

ICS 29.040.10

E 38

备案号: 50045-2015

**DL**

# 中华人民共和国电力行业标准

DL/T 1400 — 2015

---

## 油浸式变压器测温装置现场校准规范

Calibration specification for local temperature measuring  
equipment of oil transformer

2015-04-02 发布

2015-09-01 实施

---

国家能源局 发布

## 目 次

前言	II
1 范围	1
2 规范性引用文件	1
3 术语和定义	1
4 测温装置结构	2
5 技术要求	2
5.1 通用技术要求	2
5.2 性能要求	3
5.3 校准设备	4
5.4 校准条件	5
5.5 校准项目	5
6 校准方法	5
7 校准数据的处理	9
8 校准周期	9
附录 A (规范性附录) 油面测温装置现场校准流程	10
附录 B (规范性附录) 绕组测温装置现场校准流程	11
附录 C (资料性附录) 测温装置现场校准记录格式	12
附录 D (资料性附录) 测温装置现场校准证书格式	14

## 前 言

本标准由中国电力企业联合会提出。

本标准由全国高电压试验技术标准化分技术委员会归口。

本标准负责起草单位：国网湖北省电力公司电力科学研究院、中国电力科学研究院。

本标准参加起草单位：贵州电网有限责任公司电力试验研究院、内蒙古电力（集团）有限责任公司内蒙古电力科学研究院分公司、国网上海市电力公司电力科学研究院、国网上海市电力公司检修公司、国网浙江省电力公司送变电工程公司、杭州科宏仪器仪表有限公司、正泰电气股份有限公司。

本标准主要起草人：申莉、雷民、叶利、吴昆、雷雨雅、徐春、马燕、姜虹、黄连年、卢有龙、袁志文、童在林、孙兵、王健。

本标准在执行过程中的意见或建议反馈至中国电力企业联合会标准化管理中心（北京市白广路二条一号，100761）。

# 油浸式变压器测温装置现场校准规范

## 1 范围

本标准规定了 110kV 及以上电压等级油浸式变压器（电抗器、换流变压器）测温装置（简称测温装置）现场校准的技术要求、校准方法、校准数据的处理以及校准周期等内容，其他电压等级测温装置可参照执行。

本标准适用于已经实验室校准并安装到现场使用的测温装置现场校准。

本标准不适用于采用光纤传感器的测温装置现场校准。

## 2 规范性引用文件

下列文件对于本文件的应用是必不可少的。凡是注日期的引用文件，仅注日期的版本适用于本文件。凡是不注日期的引用文件，其最新版本（包括所有的修改单）适用于本文件。

- DL/T 572—2010 电力变压器运行规程
- JB/T 6302—2005 变压器用油面温控器
- JB/T 8450—2005 变压器用绕组温控器
- JB/T 9259—1999 蒸汽和气体压力式温度计

## 3 术语和定义

下列术语和定义适用于本标准。

### 3.1

**测温装置** **measuring equipment of temperature**

油浸式变压器（电抗器、换流变压器）配套的指针温度计（包括油面温度计和绕组温度计）和远传信号装置（包括测温元件、温度变送器及远方显示器等）所组成测温系统的总称。指针温度计为油面温度计时，测温装置称为油面测温装置。指针温度计为绕组温度计时，测温装置称为绕组测温装置。

### 3.2

**指针温度计** **pointer thermometer**

由温包、毛细管和表计等组成的广泛用于测量油浸式变压器（电抗器、换流变压器）的油面温度和绕组温度，以及冷却容量投切控制和非电量保护的的压力式温度计。

### 3.3

**温度传感器** **compound sensor**

指针温度计的温包或远方测温元件或温包与远方测温元件的复合体。

### 3.4

**多点调零** **multi-points zero adjusting**

以满足误差要求的指针温度计示值为基准，对远方示值装置的若干个示值校准点进行分段线性化的调整。

### 3.5

**两表偏差** **the deviation between local thermometer and remote thermometer**

远方示值与指针温度计示值之间的差值。

## 3.6

**现场校准 calibration in local**

在油浸式变压器（电抗器、换流变压器）油箱上方采用便携式恒温油槽，对测温装置在有效测量范围起始点、中间点和终止点上实施校准。

## 3.7

**朝夕巡视法 look over at morning and dusk**

在接近凌晨和午后不同温度及阳光照射条件下，分别记录同一测温装置中指针温度计的两表偏差，依据两表偏差变化量评估该测温装置受环境温度影响的简易方法。

## 3.8

**环境温度影响量的快速鉴定法 quick test for influence quantity of ambient temperature**

当毛细管部件受环境温度变化影响时，鉴定测温装置的示值误差是否超过规定值的试验方法。

## 3.9

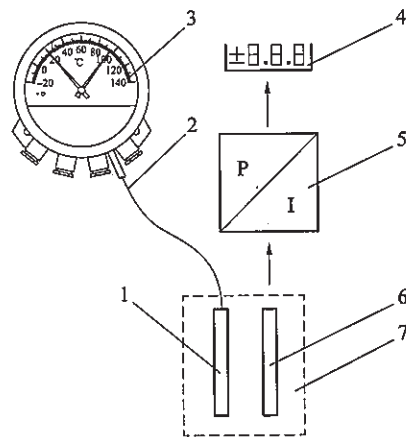
**接点动作误差 contact action error**

将温度传感器完全插入到升温速率为  $0.8^{\circ}\text{C}/\text{min} \sim 1.0^{\circ}\text{C}/\text{min}$  的开关定值试验油槽中，记录开关的上行程动作瞬时标准温度计示值（即上切换值），上切换值与设定点之差即为接点动作误差。

## 4 测温装置结构

测温装置由指针温度计和远传信号装置两部分组成，某一部分出现故障不应影响另一部分的正常工作，其结构示意图如图 1 所示。

指针温度计用于就地温度示值读取、温度控制和非电量保护；远传信号装置用于对指针温度示值的远方读数。



1—温包；2—毛细管；3—表计（用于就地示值的显示）；4—远方显示器；  
5—温度变送器；6—测温元件；7—温度传感器

图 1 测温装置结构示意图

## 5 技术要求

## 5.1 通用技术要求

## 5.1.1 外观

测温装置的外观应满足以下要求：

——指针温度计指针的尖端至少应盖住标度尺上最短分度线的  $1/2 \sim 3/4$ ，宽度不超过标度尺最短分度线宽度，指针与刻度盘平面间的距离在  $1\text{mm} \sim 3\text{mm}$  范围内；



误差与准确度等级之间的关系应符合表 1 的规定。

表 1 准确度等级与最大允许误差

℃

类型	测量范围	准确度等级	最大允许误差
油面测温装置	-20~140	1.5	±2.4
绕组测温装置	0~160	1.5	±2.4

### 5.2.2 两表偏差

按照 DL/T 572—2010 中 5.3.5 条的要求，以指针温度计为基准，在规定的校准点上的两表偏差应不大于±0.5℃。

### 5.2.3 热模拟温升误差

绕组测温装置的热模拟温升误差应不大于±3.2℃。

### 5.2.4 接点动作误差

按照 JB/T 9259—1999 中 5.5 条的要求，在规定升温速率条件下，指针温度计在测量范围内的上行程接点动作误差应不超过表 2 的规定。

表 2 指针温度计上行程接点动作误差

类型	测量范围内动作误差	接点容量	升温速率
油面测温装置	±3.6℃	AC250V/10A	0.8℃/min~1.0℃/min
绕组测温装置	±3.6℃	AC250V/10A	0.8℃/min~1.0℃/min

### 5.2.5 环境温度影响量

测温装置的环境温度影响变化量应优于 0.05%FS/℃。

## 5.3 校准设备

### 5.3.1 主要标准器

测量装置的主要标准器是标准温度计，其测量范围为 0~200℃。

注：可用同等标准器代替。

### 5.3.2 配套设备

现场校准配套设备技术性能应符合表 3 的规定。

表 3 现场校准配套设备技术性能

名称	测量范围	主要技术参数		
		水平温差 ≤0.2℃	最大温差 ≤0.2℃	温度波动度 ≤±0.2℃/10min
便携式恒温油槽 <sup>a</sup> (φ30mm×160mm 工作区域)	20℃~160℃			
开关定值试验油槽	40℃~130℃	升温速率 <sup>b</sup> 0.8℃/min~1.0℃/min		
绝缘电阻表	500V	准确度等级：5.0 级		
数字万用表	交流电流：3A 交流电压：1000V	准确度等级：0.5 级		
直流毫安表	0~24mA	准确度等级：0.05 级		
工频电流发生器	500mA~5000mA	准确度等级为 0.5 级；最大输出功率不小于 60VA		

<sup>a</sup> 便携式恒温油槽和开关定值试验油槽中用的工作介质黏度应符合其说明书要求。

<sup>b</sup> 开关定值试验油槽在 40℃的波动度应小于 0.2℃。

## 5.4 校准条件

### 5.4.1 校准环境条件

测温装置校准的环境条件应满足以下要求：

- 环境温度：10℃～35℃。
- 相对湿度：≤85%。
- 所用标准器和电测设备工作的环境条件应符合其相应规定的条件。

### 5.4.2 其他校准要求

测温装置校准时还应满足以下要求：

- a) 指针温度计应垂直安装；
- b) 温度传感器应浸没在便携式恒温油槽油液面以下，其深度不小于 150mm；
- c) 指针温度计在校准示值基本误差时，示值校准点与开关设定点之间间隔应大于 6.0℃；
- d) 测量范围内示值刻度及开关设定刻度的最小分度值应不大于 2℃；
- e) 校准接点动作误差时，校准点与相邻两开关设定点的间距值应大于 6.0℃。
- f) 毛细管安装弯曲半径应大于 50mm，毛细管多余部分在盘圆后应固定在油箱上方，不应以 S 形在走线槽内迂回安置；
- g) 远传信号的传感器接线盒出线在油箱顶部至少预留 1m 电缆支持现场校准。

## 5.5 校准项目

油面及绕组测温装置的现场校准项目包括外观检查、绝缘电阻测量、示值误差校准、两表偏差校准、接点动作误差校准、环境温度变化影响量校准和热模拟温升试验校准。油面测温装置及绕组测温装置的现场校准流程分别见附录 A 和附录 B。

## 6 校准方法

### 6.1 外观

目测观察测温装置，结果应符合 5.1.1 的规定。

### 6.2 绝缘电阻

用额定直流电压为 500V 的绝缘电阻表分别测量温控装置中指针温度计开关常开输出端子之间，以及输出（不包括远方电流信号）端子与接地端子之间的绝缘电阻，结果应符合 5.1.2 的规定。

### 6.3 示值基本误差

测温装置示值误差包括指针温度计示值误差和远方显示示值误差。按表 4 的规定选取示值误差校准点。

采用直接比较法对测温装置进行校准，将被校测温装置的温度传感器插入温场稳定的便携式恒温油槽中，温度传感器插入液面深度不小于 150mm，控制便携式恒温油槽的温度在正行程上分别至各校准点，待示值稳定 15min 后同时读取指针温度计示值、标准温度计示值、远方显示示值，并记录下来。

指针温度计示值误差按式（1）计算，远方显示示值误差按式（2）计算，结果都应满足 5.2.1 的要求。

$$y_1 = t_1 - (t'_1 + t_d) \quad (1)$$

式中：

$y_1$  ——被校指针温度计示值误差，℃；

$t_1$  ——被校指针温度计示值，℃；

$t'_1$  ——标准温度计示值，℃；

$t_d$  ——标准温度计示值修正值，当使用的校准装置的扩展不确定度（包含因子  $k=2$ ）小于被校测温装置示值允许误差的 1/4 时，可忽略，℃。

$$y_2 = t_2 - (t'_1 + t_d) \quad (2)$$

式中:

- $y_2$  ——被校远方显示示值误差, °C;
- $t_2$  ——被校远方温度表示值, °C;
- $t'_1$  ——标准温度计示值, °C;
- $t_d$  ——标准温度计示值修正值, 当使用的校准装置的扩展不确定度 ( $k=2$ ) 小于被校测温装置示值允许误差的 1/4 时, 可忽略, °C。

表 4 示值校准点的选取 °C

类 型	测量范围	示值校准点
油面测温装置	-20~140	20 (40) <sup>a</sup> 、60、100
绕组测温装置	0~160	40、80、120

<sup>a</sup> 现场环境温度高于 20°C 时, 可以选择 40°C 校准点替代测量范围起始点。

#### 6.4 两表偏差

两表偏差与校准测温装置示值误差同步进行, 两表偏差按式 (3) 计算, 结果应满足 5.2.2 的要求。在指针温度计的示值误差满足要求, 而两表偏差不满足要求时, 可按照以下步骤进行调整:

- a) 根据 6.3 中的记录, 调整远方温度显示装置各校准点的输出, 使远方示值与指针示值相等;
- b) 待示值稳定后分别读取并记录指针温度计示值和远方显示示值;
- c) 按 6.3 和 6.4 的要求重新进行一次完整的复核校准直至符合要求。

$$y_3 = y_2 - y_1 \quad (3)$$

式中:

- $y_3$  ——两表偏差, °C;
- $y_2$  ——被校远方显示示值误差, °C;
- $y_1$  ——被校指针温度计示值误差, °C。

#### 6.5 接点动作误差

接点动作误差校准按照以下步骤进行:

- a) 指针温度计接点动作误差校准以“整定单”或出厂设定值要求确定报警温度点。
- b) 将被校温度传感器及标准温度计同时插入开关定值试验油槽中, 温度传感器插入液面深度不小于 150mm; 在接近设定点时, 控制开关定值试验油槽按照 0.8°C/min~1.0°C/min 的升温速率缓慢上升调整温度, 使接点产生上行程切换动作, 并在上行程动作瞬间(试验电流应大于 100mA) 读取标准温度计示值。
- c) 接点动作误差按式 (4) 计算, 结果应满足 5.2.4 的要求。

$$y_4 = (t'_4 + t_d) - t_4 \quad (4)$$

式中:

- $y_4$  ——接点动作误差, °C;
- $t_4$  ——被校温度计设定值, °C;
- $t'_4$  ——被校温度计接点动作瞬间标准温度计示值, °C;
- $t_d$  ——标准温度计示值修正值, 当使用的校准装置的扩展不确定度 (包含因子  $k=2$ ) 小于被校测温装置示值允许误差的 1/4 时, 可忽略, °C。

#### 6.6 环境温度变化影响量

在测温装置日常运行中采用朝夕巡视法得到的两表偏差变化量大于 5°C 时, 可采用环境温度变化影

响量的快速鉴定法确认测温装置受环境温度变化的影响。

拆下测温装置，将测温装置的温度传感器插入 100℃ 便携式恒温油槽，待温度计示值稳定后记录示值  $B$ ，并记录此时的现场环境温度  $t$ 。再将该试品毛细管放入 60℃ 恒温水箱中保持 10min 后记录示值  $B'$ ，其快速鉴定试验示意如图 3 所示。

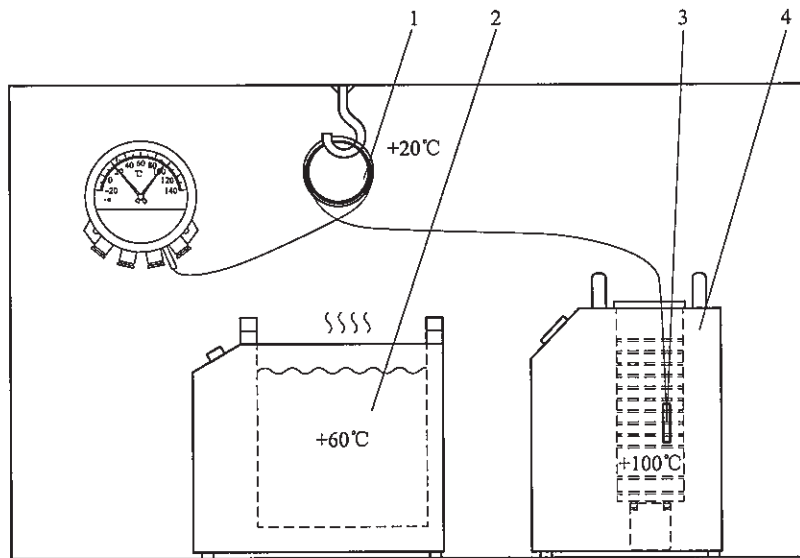
快速鉴定的环境温度变化影响量按式 (5) 计算，结果应符合 5.2.5 的要求。

当指针温度计环境温度变化影响量不满足 5.2.5 的要求时，应更换合格的指针温度计。

$$H' = (B - B') / (t - 60) \quad (5)$$

式中：

- $H'$  —— 环境温度影响量， $^{\circ}\text{C}/^{\circ}\text{C}$ ；
- $B$  —— 常温环境下的温度计示值， $^{\circ}\text{C}$ ；
- $B'$  —— 60℃ 环境下的温度计示值， $^{\circ}\text{C}$ ；
- $t$  —— 现场环境温度， $^{\circ}\text{C}$ 。



1—毛细管；2—恒温水箱；3—温度传感器；4—便携式恒温油槽

图 3 快速鉴定试验示意图

## 6.7 热模拟温升试验（必要时）

### 6.7.1 铜油温差

油浸式变压器绕组温度  $T_w$  可等效为在顶部油温  $T_o$  的基础上，叠加一个铜油温差  $K_1 T_{wo}$ 。变压器绕组温度  $T_w$  为

$$T_w = T_o + K_1 T_{wo} \quad (6)$$

式中：

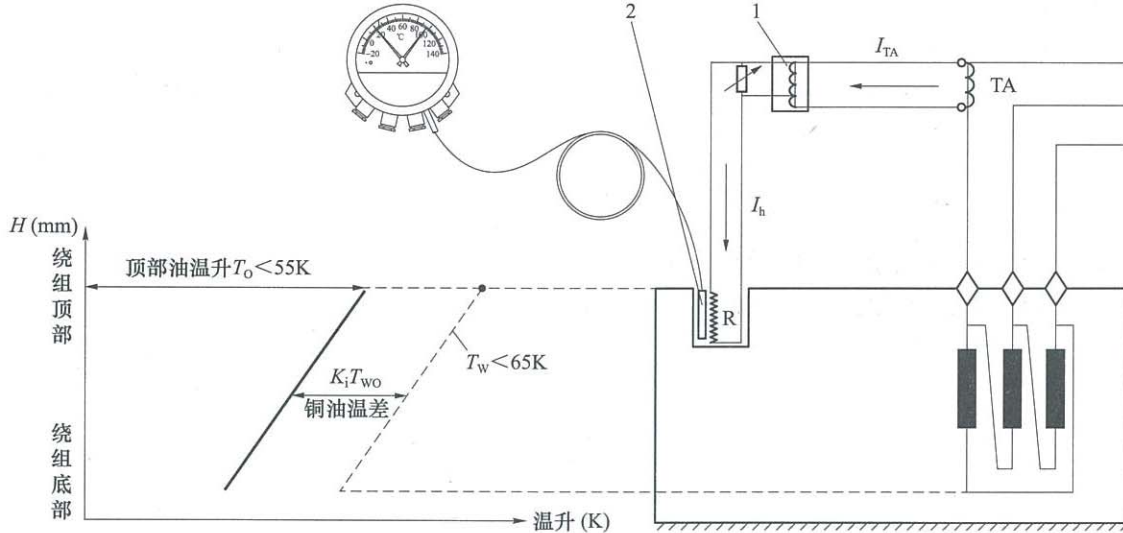
- $T_o$  —— 变压器顶层油温， $^{\circ}\text{C}$ ；
- $T_{wo}$  —— 理论上的铜油温差， $^{\circ}\text{C}$ ；
- $K_1$  —— 与变压器冷却结构有关的系数。

常见的铜油温差热模拟原理如图 4，通过改变流经电热丝的加热电流  $I_h$  可以产生一个在数值上与铜油温差相等的附加温升，这种情况下，铜油温差  $K_1 T_{wo}$  为

$$K_1 T_{wo} = \Delta T = I_h^2 R \quad (7)$$

式中：

$\Delta T$  —— 绕组温度计的热模拟附加温升,  $^{\circ}\text{C}$ ;  
 $I_h$  —— 绕组温度计加热装置流经电热丝的加热电流, A;  
 $R$  —— 绕组温度计加热装置电热丝电阻,  $\Omega$ 。



1—可输入 0.5A~5A 的独立变流器；2——温度传感器

注: R 为绕组温度计加热装置电热丝;  $I_h$  为绕组温度计加热装置流经电热丝的加热电流, 700mA~1300mA;  $I_{TA}$  为变压器在额定负荷下电流互感器的输出电流, 500mA~5000mA; TA 为变压器电流互感器。

图 4 铜油温差热模拟原理图

6.7.2 热模拟特性

热模拟装置所产生的附加温升应符合表 5 的规定。对于绕组测温装置生产厂家提供热模拟特性数据的, 按厂家数据执行。

表 5 热模拟特性——温升与电流对应表

热模拟加热电流 $I_h$ (mA)	740	800	860	920	980	1040	1090	1140	1190	1240	1280
热模拟附加温升 $\Delta T$ (K)	10	12	14	16	18	20	22	24	26	28	30

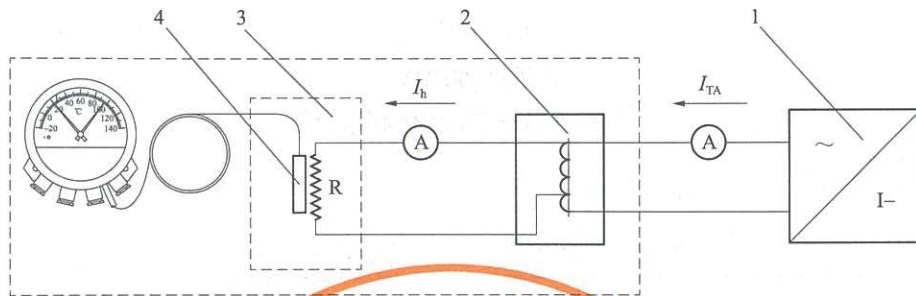
注: 电流互感器的输出电流  $I_{TA}$ 、热模拟附加温升  $\Delta T$  以及加热电流  $I_h$  都是基于变压器在额定负荷下给出的定义。  
 $I_{TA}$  的大小与变压器铭牌额定负荷电流和电流互感器额定变比有关,  $I_{TA}$  输出在 500mA~5000mA 之间, 加热电流  $I_h$  在 700mA~1300mA 之间, 需要配置变流器把  $I_{TA}$  转换成  $I_h$ 。

6.7.3 热模拟试验

热模拟温升试验只有一个试验点, 即在基础油温条件下通过改变加热电流进行铜油温差调节的热模拟试验。试验方法如下:

- 按图 5 连接试验线路, 将温度传感器浸入恒温油槽中, 待绕组温度计示值稳定后, 读取校准前温度  $T_1$ 。
- 计算出变压器在额定负荷下电流互感器的输出电流  $I_{TA}$  ( $I_{TA}$  = 变压器铭牌额定负荷电流/电流互感器额定变比), 施加给绕组温度计电流输入端, 待稳定 45min 后读取绕组温度计示值  $T_2$ 。
- $T_2$  与  $T_1$  的差值即为绕组热模拟温升, 该温升与变压器绕组额定铜油温差的差值即为绕组热模拟温升误差。

d) 当绕组热模拟温升误差不符合 5.2.3 条要求时, 需要调节变流器进行校准。



1—工频电流发生器; 2—可输入 0.5A~5A 的独立变流器; 3—便携式恒温油槽; 4—温度传感器

注:  $R$  为绕组温度计加热装置电热丝;  $I_h$  为绕组温度计加热装置流经电热丝的加热电流, 700mA~1300mA;  $I_{TA}$  为变压器在额定负荷下电流互感器的输出电流, 500mA~5000mA。

图 5 热模拟校准接线图

## 7 校准数据的处理

7.1 校准记录应有全部现场校准数据, 记录格式参见附录 C, 按式 (1)~式 (4) 分别计算示值误差、两表偏差、接点动作误差, 并按数值修约规则对计算结果修约到最小分度值的 1/10。

7.2 以修约后的校准数据判断被校测温装置是否满足本标准要求。

7.3 经校准的测温装置应出具校准证书, 证书格式参见附录 D。

## 8 校准周期

应结合油浸式变压器(电抗器、换流变压器)的状态检修对测温装置进行现场校准, 校准周期一般不超过 6 年。

附录 A  
(规范性附录)  
油面测温装置现场校准流程

油面测温装置现场校准流程见表 A.1。

表 A.1 油面测温装置现场校准流程

序号	工作流程	校准步骤
1		外观检查不满足以下任一要求时应终止校准： (1) 刻度盘应出现摄氏温标、准确度或最大允许误差、厂名或商标、型号及编号等信息； (2) 测量范围内示值刻度和开关刻度的最小分度值应不大于 2℃； (3) 被校油面温度计应提供实验室校准的证书或报告； (4) 温度计座露出油箱部分的长度应不超过 30mm
2		(1) 手动缓慢拨动指针驱动开关动作，使用电流表（试验电流应大于 100mA）确认每一个被检开关经过上述复位调整后都处于正常工作状态； (2) 用 500V 的绝缘电阻表测量指针温度计开关常开输出端子之间，以及输出（不包括远方电流信号）端子与接地端子之间的绝缘电阻，其值小于 20MΩ 时应终止校准
3		(1) 采用朝夕巡视法判断环境温度影响量大于 0.8℃/10K（即 3.2℃/40K）时应应在现场对毛细管部件开展快速鉴定； (2) 采用快速鉴定法判断环境温度影响量大于 0.8℃/10K 时应终止校准
4		(1) 校准点与开关的实际间隔应在 6℃ 以上，温度传感器插入液面深度应不小于 150mm； (2) 示值校准点应取标准规定的校准点（如 20℃、60℃、100℃）； (3) 将被校温度计的温度传感器与标准温度计同时插入上述 3 台便携式恒温槽中稳定 15min 后，当指针示值误差或远方显示示值误差大于 ±2.4℃ 时应终止校准
5		(1) 现场校准两表偏差采用与示值准确度测量相同方法和相同设备及相同温度校准点，调整温度变送器输出使远方示值与指针温度计示值相等； (2) 任一校准点的两表偏差大于 ±0.5℃ 应终止校准
6		(1) 顺时针将开关设定在出厂设定值（相邻开关实际间隔应大于 6℃），将被检温度传感器及标准温度计同时插入开关定值试验油槽内，温度传感器插入液面深度应不小于 150mm； (2) 待定值试验油槽及被检温度传感器在 40℃ 稳定后，启动 0.8℃/min~1.0℃/min 的升温速率的功能，记录开关上行程动作瞬间（试验电流应大于 100mA）时的标准温度计读数（即上切换值），当上切换值与开关设定点之差大于 ±3.6℃ 时应终止校准
7		测温装置各项指标全部符合本流程要求时，贴已校准标识
8		任一项不符合本流程要求时，应立即终止校准

附 录 B  
(规范性附录)  
绕组测温装置现场校准流程

绕组测温装置现场校准流程见表 B.1。

表 B.1 绕组测温装置现场校准流程

序号	工作流程	校准步骤
1		外观检查不满足以下任一要求时应终止校准： (1) 刻度盘应出现摄氏温标、准确度或最大允许误差、厂名或商标、型号及编号等信息； (2) 测量范围内示值刻度和开关刻度的最小分度值应不大于 2℃； (3) 被校油面温度计应提供实验室校准的证书或报告； (4) 温度计座露出油箱部分的长度应不超过 30mm
2		(1) 手动缓慢拨动指针驱动开关动作，使用电流表（试验电流应大于 100mA）确认每一个被检开关经过上述复位调整后都处于正常工作状态； (2) 用 500V 的绝缘电阻表测量指针温度计开关常开输出端子之间，以及输出（不包括远方电流信号）端子与接地端子之间的绝缘电阻，其值小于 20MΩ 时应终止校准
3		(1) 采用朝夕巡视法判断环境温度影响量大于 0.8℃/10K（即 3.2℃/40K）时，应在现场对毛细管部件开展快速鉴定； (2) 采用快速鉴定法判断环境温度影响量大于 0.8℃/10K 时应终止校准
4		(1) 校准点与开关的实际间隔应在 6℃ 以上，温度传感器插入液面深度应不小于 150mm； (2) 示值校准点应取标准规定的校准点（如 20℃、60℃、100℃）； (3) 将被校温度计的温度传感器与标准温度计同时插入上述 3 台便携式恒温槽中稳定 15min 后，当指针示值误差或远方显示示值误差大于 ±2.4℃ 时应终止校准
5		(1) 现场校准两表偏差采用与示值准确度测量相同方法和相同设备及相同温度校准点，调整温度变送器输出使远方示值与指针温度计示值相等； (2) 任一校准点的两表偏差大于 ±0.5℃ 应终止校准
6		(1) 顺时针将开关设定在出厂设定值（相邻开关实际间隔应大于 6℃），将被检温度传感器及标准温度计同时插入开关定值试验油槽内，温度传感器插入液面深度应不小于 150mm； (2) 待定值试验油槽及被检温度传感器在 40℃ 稳定后，启动 0.8℃/min~1.0℃/min 的升温速率的功能，记录开关上行程动作瞬间（试验电流应大于 100mA）时的标准温度计读数（即上切换值），当上切换值与开关设定点之差大于 ±3.6℃ 时应终止校准
7		绕组温度计现场校准需要考核温升整定误差，例如变压器制造厂提供某一变压器铜油温差为 20K，则在 80℃ 基础油温条件下通过调整热模拟电流使得指针示值以及远方显示均在 100℃ ± 3.2℃ 范围内
8		测温装置各项指标全部符合本流程要求时贴已校准标识
9		任一项不符合本流程要求时，应立即终止校准

附 录 C  
(资料性附录)  
测温装置现场校准记录格式

测温装置现场校准记录格式见表 C.1。

表 C.1 测温装置现场校准记录格式

基本信息								
被校测温装置名称			型号					
出厂编号			制造单位					
测量范围			准确度等级					
温度			相对湿度					
安装位置								
校准使用的计量标准器具								
名称		出厂编号		准确度等级				
标准器具证书号		复校时间		校准依据				
校准记录								
一、外观检查								
刻度_____清晰, 外壳_____锈蚀, 最高温度指针_____。								
二、绝缘电阻								
指针温度计输出端子之间_____MΩ, 指针温度计输出端子与接地端子间_____MΩ。								
三、示值误差及两表偏差								
校准点 ℃	标准器 示值 ℃	指针温度计 示值 ℃	远方表 示值 ℃	误差限 规定值 ℃	指针温度计 误差 ℃	远方表 误差 ℃	两表偏差 ℃	两表偏差 规定值 ℃
四、接点动作误差试验								
接点动作		设定值 ℃		接点动作时标准器示值 ℃		接点动作误差 ℃		
报警(上升)								
跳闸(上升)								
五、环境温度影响试验								
校准点 ℃	环境温度 ℃	标准器示值 ℃	指针温度计示值 ℃	环境温度影响量 ℃				
100	常温							
100	60							

表 C.1 (续)

六、热模拟温度试验 (必要时)				
校准点 ℃	校前温度值 ℃	电流值 (A)	加流后的温度值 ℃	热模拟温升 ℃
80				

校准员:

核验员:

日期:



附录 D  
(资料性附录)  
测温装置现场校准证书格式

校准证书 Calibration Certificate				
证书编号: _____ Certificate No				
委托方名称: Customer	_____			
委托方地址: Address	_____			
装置名称: Name of Sample	_____			
型号: Model Type	_____			
测量范围: Measurement Range	_____			
装置编号: No of Sample	_____			
制造单位: Manufacturer	_____			
发证单位 (专用章) Issued by (stamp)				
校准日期: Calibration date	年 year	月 month	日 day	批准 Approver _____ 核验 Checker _____ 校准 Calibrator _____
地址 (Add): (校准单位信息)				网址 (Web Site):
电话 (Tel):				传真 (Fax):
邮政编码 (Post Code):				电子邮箱 (E-mail):

证书编号 (Certificate No):

本次校准的技术依据 (代号、名称):  
Reference documents for the calibration (Code、Name)

本次校准所使用的计量标准:  
Standards of measurement used in the calibration

器具名称 Name of Standard	准确度等级 Accuracy class	型号规格 Model Type	器具编号 No of Standard	证书编号 Certificate No	有效期至 Valid date to

校准地点及环境条件:  
Place and Environmental condition on the calibration

地点 (Place):

温度 (Temperature):

相对湿度 (Relative Humidity):

其他 (others):

测量结果不确定度 (或准确度) 的描述:  
Expression of Uncertainty (Accuracy) in Measurement  
校准装置准确度等级 (最大允许误差):  
Accuracy class (The biggest allowance error) of measurement

注:

- 1 本证书所示结果仅对所检验的样品有效;
- 2 未经本单位的书面批准不得部分复制证书;
- 3 复制证书未重新加盖校准专用章无效;
- 4 证书无校准、核验、批准人签字无效;
- 5 证书涂改无效;
- 6 测量溯源性说明: 所使用的计量标准均可溯源至国家基准。

## 校准数据/结果

校准数据/结果				
一 外观检查				
二 绝缘电阻 _____ MΩ。				
三 示值误差及两表偏差				
校准点 ℃	指针表示值误差 ℃		远方表显示误差 ℃	
四 接点动作误差试验				
接点动作	设定值 ℃	接点动作时标准器示值 ℃	接点动作误差 ℃	
报警（上升）				
跳闸（上升）				
五 环境温度影响试验（必要时）				
校准点 ℃	环境温度 ℃	标准器示值 ℃	指针温度计示值 ℃	环境温度影响量 ℃
100	常温			
100	60			
六 热模拟温度试验（必要时）				
校准点 ℃	校前温度值 ℃	电流值 A	加流后的温度值 ℃	热模拟温升 ℃
80				

中华人民共和国  
电力行业标准  
油浸式变压器测温装置现场校准规范  
DL/T 1400—2015

\*

中国电力出版社出版、发行  
(北京市东城区北京站西街19号 100005 <http://www.cepp.sgcc.com.cn>)  
北京九天众诚印刷有限公司印刷

\*

2015年9月第一版 2015年9月北京第一次印刷  
880毫米×1230毫米 16开本 1.25印张 33千字  
印数 0001—3000册

\*

统一书号 155123·2628 定价 11.00元

敬告读者

本书封底贴有防伪标签，刮开涂层可查询真伪  
本书如有印装质量问题，我社发行部负责退换

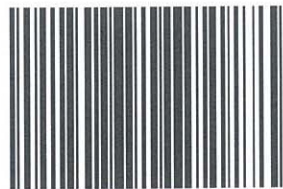
版权专有 翻印必究



中国电力出版社官方微信



掌上电力书屋



155123.2628