

ICS 29.240
K 47 F 20
备案号: 26386-2009

DL

中华人民共和国电力行业标准

DL/T 1147 — 2009

电力高处作业防坠器

Mobile fall arrester on power altitude working

2009-07-22 发布

2009-12-01 实施

中华人民共和国国家能源局 发布

目 次

前言	II
1 范围	1
2 规范性引用文件	1
3 术语和定义	1
4 技术要求	2
5 试验方法及验收规则	7
6 标志、包装及运输	11
附录 A（规范性附录） 防坠器试验布置图	12

前 言

本标准是根据《国家发展改革委办公厅关于印发 2007 年行业标准修订、制定计划的通知》（发改办工业〔2007〕1415 号）的安排制定的。

本标准的附录 A 为规范性附录。

本标准由中国电力企业联合会提出并归口。

本标准委托浙江华电器材检测研究所负责解释。

本标准主要起草单位：浙江省电力公司。

本标准参加起草单位：浙江电力职业技术学院、浙江华电器材检测研究所、衢州电力局。

本标准主要起草人：陈良、李瑞、方旭初、余虹云、张学东、金红、蒋丽娟。

本标准在执行过程中的意见或建议反馈至中国电力企业联合会标准化中心（北京市白广路二条一号，100761）。

电力高处作业防坠器

1 范围

本标准规定了电力高处作业用防坠器及附件的技术要求、试验方法及验收规则、标志、包装及运输。本标准适用于电力工程建设施工、运行及检修等所用的高处作业防坠器及附件。

2 规范性引用文件

下列文件中的条款通过本标准的引用而成为本标准的条款。凡是注日期的引用文件，其随后所有的修改单（不包括勘误的内容）或修订版均不适用于本标准，然而，鼓励根据本标准达成协议的各方研究是否可使用这些文件的最新版本。凡是不注日期的引用文件，其最新版本适用于本标准。

GB/T 94.1 弹性垫圈技术条件 弹簧垫圈

GB/T 699 优质碳素结构钢

GB/T 700 碳素结构钢 (GB/T 700—2006, ISO 630: 1995, NEQ)

GB/T 1173 铸造铝合金 (GB/T 1173—1995, ASTM B26: 1992, NEQ)

GB/T 1220 不锈钢棒

GB/T 1591 低合金高强度结构钢

GB/T 3077 合金结构钢

GB/T 3098.1 紧固件机械性能 螺栓、螺钉和螺柱 (GB/T 3098.1—2000, ISO 898-1: 1999, IDT)

GB/T 3098.2 紧固件机械性能 螺母 粗牙螺纹 (GB/T 3098.2—2000, ISO 898-2: 1992, IDT)

GB/T 3098.4 紧固件机械性能 螺母 细牙螺纹 (GB/T 3098.4—2000, ISO 898-6: 1994, IDT)

GB/T 3098.6 紧固件机械性能 不锈钢螺栓、螺钉和螺柱 (GB/T 3098.6—2000, ISO 3506-1: 1997,

IDT)

GB/T 3098.15 紧固件机械性能 不锈钢螺母 (GB/T 3098.15—2000, ISO 3506-2: 1997, IDT)

GB/T 3190 变形铝及铝合金化学成分 [GB/T 3190—2008, ISO 209: 2007 (E), MOD]

GB/T 5231 加工铜及铜合金化学成分和产品形状

GB 6095 安全带

GB/T 6096 安全带检验方法

GB/T 9944 不锈钢丝绳

GB/T 15115 压铸铝合金

YB/T 5197 航空用钢丝绳

3 术语和定义

下列术语和定义适用于本标准。

3.1

高处作业 **altitude working**

在离地面（坠落高度基准面）2m 及以上的杆塔、构架或设备上进行的工作。

3.2

坠落高度基准面 **datum plane of fall altitude**

通过可能坠落范围内最低处的水平面。

3.3

防坠器 mobile fall arrester

高处作业时，用于防止人体坠落的一种防护装置，一般可分为速差式防坠器、导轨式防坠器和绳索式防坠器。

3.4

速差式防坠器 retractable type fall arrester

一种安装在挂点上，装有可伸缩长度的绳（带、钢丝绳），串联在安全带和挂点之间，当人体坠落时，可利用速度的变化进行内部自锁并迅速制动的装置。

3.5

导轨式防坠器 guided type fall arrester

一种可在导轨内或外表面上滑动并在快速下滑时能迅速制动的装置。

3.6

绳索式防坠器 rope type fall arrester

一种既可用于锁紧绳索起人员空中定位作用，又可沿绳索滑动但发生坠落时能自动锁紧的装置，工程俗称抓绳器。

3.7

连接绳 connecting rope

防坠器和安全带之间的连接用绳（带）。

3.8

连接器 connector

带有手锁或自锁开口的金属承载连接部件，通常为椭圆形或D形，用于装备之间或装备与固定点之间的连接，包括安全扣和挂钩。

3.9

缓冲器 energy absorber

串联在安全带和安全绳之间，当人体坠落时，能吸收部分冲击能量，对人体起缓冲作用的一种装置。

3.10

额定制动载荷 rated braking load

防坠器可有效制动的最大载荷。

3.11

额定工作载荷 rated load

防坠器正常使用时的最大允许载荷。

3.12

锁止距离 locking distance

防坠器的制动距离。

3.13

附件 attachment

本标准的附件是指连接绳、连接器及缓冲器等。

4 技术要求

4.1 基本要求

防坠器应按规定程序批准的图样和技术文件制造。

4.2 外观质量

4.2.1 防坠器及附件边缘应呈圆弧形，应无目测可见的凹凸等痕迹；壳体为金属材料时，所有铆接面应

平整，无毛刺、裂纹等缺陷；壳体为工程塑料时，表面应无气泡、开裂等缺陷。

4.2.2 防坠器及连接器应标明产品型号、安装方向、等级（如长度、载荷等）标识、商标（或生产厂名）、生产日期等，各部件应完整无缺、无锈蚀及破损。

4.2.3 速差式防坠器内置的钢丝绳，其各股均应绞合紧密，不应有叠痕、突起、弯折、压伤、错乱交叉、灼伤及断股的钢丝；速差式防坠器内置的合成纤维带应柔软、耐磨，其表面、边缘、软环处应无擦破、割断或灼烧等损伤。

4.2.4 连接绳（带）应质地均匀、柔软、耐磨；绳中各股均应绞合紧密，不应有错乱交叉、灼烧及断股等损伤；带体应为复合堆积，统一编织，不应有切口、灼烧及断丝等损伤。

4.2.5 连接器边缘应呈圆弧形，应无棱角、毛刺，不应有裂纹、明显压痕和划伤等缺陷。

4.2.6 织带型缓冲器一般利用撕开缝制的扁织带吸收下坠的动力。织带型缓冲器应有明显的释放长度标识，扁织带表面、边缘、软环处应无擦破、切口或灼烧等损伤，缝合部位无绷紧现象。

4.3 结构

4.3.1 防坠器各部件应连接牢固，有防松动措施，应保证在作业中不松脱。

4.3.2 速差式防坠器典型结构和主要零部件示意图如图 1 所示。

4.3.2.1 速差式防坠器内置的钢丝绳，绳端环部接头宜采用铝合金套管压接方式，套管壁厚应不小于 3mm，长度应不小于 20mm。

4.3.2.2 速差式防坠器内置的合成纤维带，带体两端环部接头应采用缝合方式，缝合末端会缝应不少于 13mm，且应增加一道十字或川字缝合线。

4.3.2.3 速差式防坠器的出线口应设置避免钢丝绳或合成纤维带磨损的保护措施。

4.3.3 导轨式防坠器结构型式多样，主要零部件有壳体、轴销、卡板（或棘轮）及导向轮等。

4.3.4 绳索式防坠器典型结构和主要零部件示意图如图 2 所示。

4.3.5 连接绳。

4.3.5.1 连接绳两端环部接头应采用镶嵌方式，且每绳股应连续镶嵌 4 道以上，宜设置防磨损塑胶防护套。

4.3.5.2 系于前胸的连接绳长度应不大于 0.4m；系于背部的连接绳长度应不大于 0.8m。连接绳直径宜控制在 12.5mm~16mm。

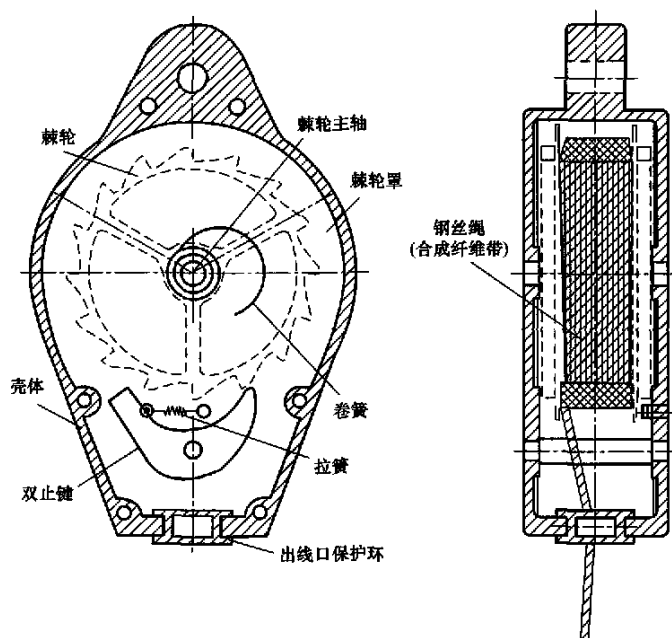


图 1 速差式防坠器典型结构和主要零部件示意图

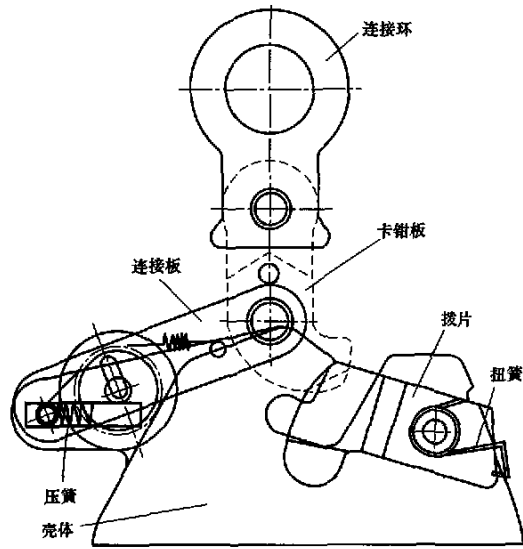
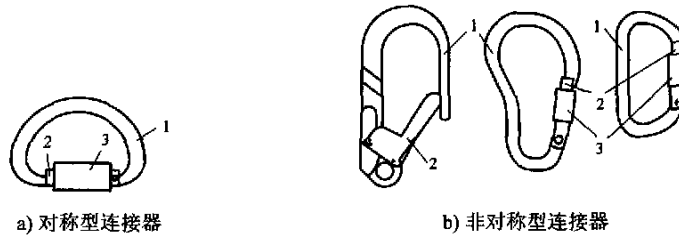


图 2 绳索式防坠器典型结构和主要零部件示意图

4.3.6 连接器。

4.3.6.1 连接器的结构分对称型 [如图 3a) 所示] 和非对称型 [如图 3b) 所示]。



1—扣体；2—闸门；3—锁套

图 3 连接器结构示意图

4.3.6.2 连接器应操作灵活，扣体钩舌和闸门的咬口应完整，两者不应偏斜，并有保险设置，连接器应经过两次及以上的手动操作才能开锁，如图 4 所示。

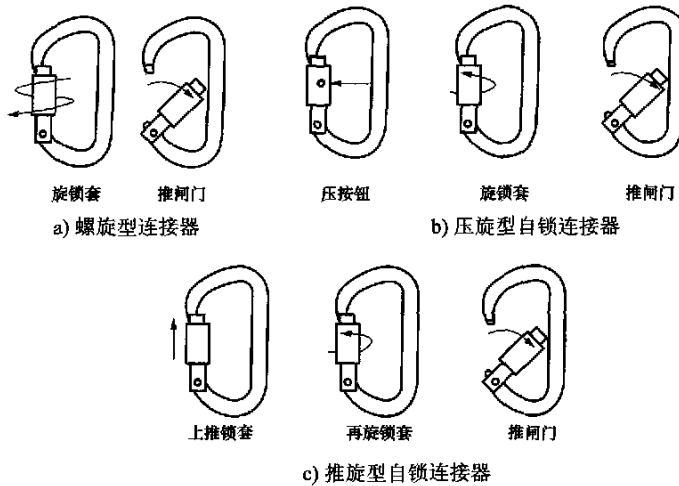
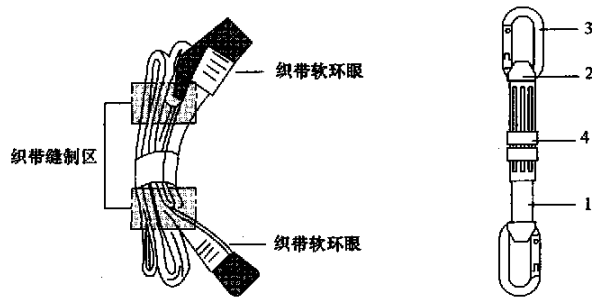


图 4 连接器开锁示意图

4.3.7 织带型缓冲器缝合的扁织带宜包裹热塑材料等保护套，其典型结构和主要部件示意图如图 5 所示。



1—扁织带；2—织带保护套；3—连接器；4—织带缝合区

图 5 织带型缓冲器典型结构和主要部件示意图

4.4 材料及工艺要求

4.4.1 基本要求

4.4.1.1 防坠器所用螺栓性能等级应为 6.8 级及以上，螺母性能等级应为 6 级及以上；热镀锌后的机械性能应符合 GB/T 3098.1、GB/T 3098.2、GB/T 3098.4 的相关规定；不锈钢材料的机械性能应符合 GB/T 3098.6 和 GB/T 3098.15 的相关规定；弹簧垫圈应符合 GB/T 94.1 的相关规定。

4.4.1.2 防坠器及附件所用弹簧部件宜采用符合 GB/T 699、GB/T 3077 规定的 65Mn、70 及 60Si2Mn 等材料。

4.4.1.3 防坠器及附件所用各类轴、销、键等部件宜采用屈服强度不低于 345MPa 的材料，并符合 GB/T 699、GB/T 1591 或 GB/T 1220 的相关规定，应进行调质处理，硬度 HRC 35~45。

4.4.1.4 连接绳、缓冲器所用编织绳或带应符合 GB 6095 的规定，使用锦纶、高强涤纶、蚕丝等材料。

4.4.1.5 除速差式防坠器的棘轮外，其余受力部件不应采用铸造方式制造。

4.4.1.6 防坠器及连接器的金属表面应进行防腐处理；防坠器内置的钢丝绳及各类紧固件应采取热镀锌的方法防腐（不锈钢钢丝绳及不锈钢紧固件除外）；所有塑料件应具有良好的防老化性能（含进行防老化处理）。

4.4.2 速差式防坠器

4.4.2.1 壳体为金属件时，宜采用符合 GB/T 1173 规定的 ZLD102 等铸造铝合金材料或 GB/T 15115 规定的 YL102 等压铸铝合金材料。壳体为塑料件时，宜采用增强 ABS 塑料（丙烯腈—丁烯—苯乙烯）或 PBTP 塑料（聚对苯二甲酸丁二醇酯）等材料。

4.4.2.2 棘轮宜采用屈服强度不低于 245MPa 的铸钢材料，并符合 GB/T 700、GB/T 1591 的相关规定；也可采用屈服强度不低于 250MPa 的锻铝材料，并符合 GB/T 3190 的相关规定。

4.4.2.3 棘轮罩宜采用符合 GB/T 1173 规定的 ZLD102 等铸造铝合金材料或 GB/T 15115 规定的 YL102 等压铸铝合金材料。

4.4.2.4 双止键宜采用符合 GB/T 699 规定的 45 号钢等材料。

4.4.2.5 出线口保护环宜采用耐磨性好、硬度适中的符合 GB/T 5231 规定的 ZH62 铸铜等材料。

4.4.2.6 内置的钢丝绳应符合 YB/T 5197 或 GB/T 9944 的相关规定，宜采用 1×19 单股型，钢单丝公称抗拉强度应不小于 1770MPa。

4.4.2.7 内置的合成纤维带应符合 GB 6095 的相关规定，使用锦纶、高强涤纶、蚕丝等材料。

4.4.3 导轨式防坠器

4.4.3.1 壳体、卡板等部件宜采用屈服强度不低于 245MPa 的整锻或整轧材料，并符合 GB/T 699、GB/T 700、GB/T 1591 的相关规定；也可采用屈服强度不低于 250MPa 的锻铝材料，并符合 GB/T 3190 的相关规定。

4.4.3.2 导向轮等宜采用增强 ABS 塑料（丙烯腈—丁烯—苯乙烯）或 PBTP 塑料（聚对苯二甲酸丁二醇酯）等材料。

4.4.4 绳索式防坠器

壳体、连接环、连接板、卡钳板、拨片等部件宜采用屈服强度不低于 245MPa 的整锻或整轧材料，并符合 GB/T 699、GB/T 700、GB/T 1591 的相关规定；也可采用屈服强度不低于 250MPa 的锻铝材料，并符合 GB/T 3190 的相关规定。

4.4.5 连接器

扣体、闸门、锁套等部件宜采用屈服强度不低于 300MPa 的锻铝材料，并符合 GB/T 3190 的相关规定；也可采用屈服强度不低于 300MPa 的材料，并符合 GB/T 700、GB/T 1591 的相关规定。连接器应采用整锻方式制造。

4.5 性能

4.5.1 基本要求

4.5.1.1 防坠器及附件的使用环境温度应适用： $-35^{\circ}\text{C} \sim +50^{\circ}\text{C}$ 。

4.5.1.2 防坠器及附件额定制动载荷为 120kg，额定工作载荷为 100kg。

4.5.1.3 防坠器在不小于 15kN 的静载荷作用下保持 5min，应无肉眼可见的变形损坏，能正常安装或拆卸；整体破断力应不小于 22kN。

4.5.1.4 防坠器在 $(-35 \pm 2)^{\circ}\text{C} \sim (+50 \pm 2)^{\circ}\text{C}$ 范围内、干燥状态下，承受额定制动载荷坠落时，应无损坏，且锁止距离不大于 0.6m；承受额定工作载荷坠落时，锁止距离不大于 0.4m。防坠器（导轨式或绳索式）在浸水及浸油状态下，承受额定制动载荷坠落时，应无损坏，且锁止距离不大于 0.7m；承受额定工作载荷坠落时，锁止距离不大于 0.5m。

4.5.1.5 防坠器承受额定制动载荷坠落时，冲击力应小于 9kN；承受额定工作载荷坠落时，冲击力应小于 6kN。

4.5.1.6 防坠器、连接器从 1m 高处自由坠落至水泥地面后，应不影响其性能，并能正常工作。

4.5.1.7 防坠器出厂到停止使用的有效年限为 4a，防坠器开始使用至应停止使用的有效年限为 3a。防坠器及附件经坠落、冲击动作后必须整体报废。

4.5.2 速差式防坠器

4.5.2.1 防坠器拉出的钢丝绳（或合成纤维带）卸载或锁止卸载后，即能自动回缩，不应有卡绳（或卡带）现象。经疲劳试验后，应无损伤。

4.5.2.2 防坠器应设置能识别是否发生过坠落、冲击动作的安全标识，如图 6 所示的下坠指示器等。

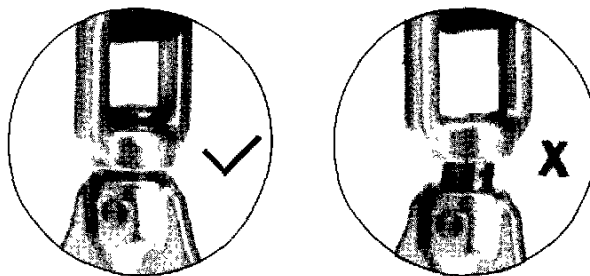


图 6 速差式防坠器下坠指示器示意图

4.5.3 导轨式防坠器

4.5.3.1 应保证至少需要两个连贯的手动操作才能将防坠器安装在导轨上（或从导轨上拆卸），且保证防坠器与导轨之间配合紧密，不能脱离导轨移动。

4.5.3.2 防坠器应能轻松沿导轨移动，并可在任何位置有效锁止而不下滑。经疲劳试验后，应无损伤。

4.5.4 绳索式防坠器

4.5.4.1 应保证至少需要两个连贯的手动操作才能将防坠器安装在绳索上（或从绳索上拆卸），且保证防坠器与绳索之间配合紧密，不能脱离绳索移动。

4.5.4.2 防坠器在绳索上应能轻松上下移动，并能在任何位置有效锁止而不下滑。经疲劳试验后，应无损伤。

4.5.5 连接绳

4.5.5.1 连接绳在不小于 15kN 的静载荷作用下保持 5min，应无断股现象。

4.5.5.2 连接绳的整体破断力应不小于 22kN。

4.5.6 连接器

4.5.6.1 连接器在不小于 15kN 的静载荷作用下保持 5min，应无肉眼可见的变形损坏。

4.5.6.2 对称型连接器在闸门闭合状态下，长轴方向的破断力应不小于 20kN，对称三角方向的破断力应不小于 20kN；短轴方向的破断力应不小于 15kN，在闸门开启状态下，长轴方向的破断力应不小于 7kN。

4.5.6.3 非对称型连接器在闸门闭合状态下，长轴方向的破断力应不小于 25kN，短轴方向的破断力应不小于 7kN；在闸门开启状态下，长轴方向的破断力应不小于 7kN。

4.5.7 织带型缓冲器

织带型缓冲器承受的静载荷不大于 2.5kN 时，外裹的塑料包、内部缝合部位不应开裂；承受的载荷达到 6.0kN 时，外裹的塑料包、缝制的扁织带应开裂，且撕开扁织带的功能不应受天气的影响；缓冲器整体破断力应不小于 22kN（如图 7 所示）。织带型缓冲器承受冲击试验后，外裹的塑料包、缝制的扁织带应快速由外层向内层逐层绷裂、撕开，但不应断裂。

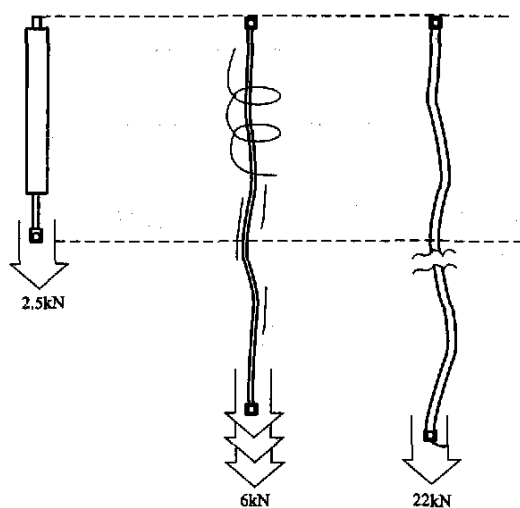


图 7 织带型缓冲器承载示意图

5 试验方法及验收规则

5.1 试验方法

防坠器及附件试验分为型式试验和预防性试验。

5.2 型式试验

5.2.1 在下列情况下，应对产品进行型式试验：

- a) 新产品投产前的定型鉴定；
- b) 产品的结构、材料或制造工艺有较大改变，影响到产品的主要性能时。

5.2.2 型式试验是对某型号规格防坠器及附件，按规定的试验项目和试验条件所进行的试验，主要检验防坠器及附件整体的安全可靠性能。用于型式试验的防坠器及附件试样应从批量（基数不小于 50 套）

的同规格型号产品中随机抽取。

5.2.3 型式试验项目和试样数量按表 1 规定。

5.2.3.1 如试样全部符合要求，则该型号规格的产品合格。

5.2.3.2 如有一套试样不能通过某项试验，则在同种产品中抽取原试样数量的两倍，重做该项试验，如符合要求，则该种产品合格。如仍不符合要求，则该种产品不合格。

表 1 型式试验项目和试样数量

序号	试验项目	试样名称						试样数量 (件)
		速差式防坠器	导轨式防坠器	绳索式防坠器	连接绳	连接器	缓冲器	
1	外观、组装	√	√	√	√	√	√	10
2	空载动作	√	√	√				3
3	静载荷	√	√	√	√	√	√	3
4	坠落	√	√	√				2
5	冲击	√	√	√			√	2
6	抗跌落	√	√	√		√		1
7	耐候性	高低温	√	√	√	√	√	各 2 ¹⁾
		水、油		√	√			各 2
8	疲劳	√	√	√				1

1) 对称型连接器为各 4 套，非对称型连接器为各 3 套。
注：“√”表示必须做的试验项目。

5.3 预防性试验

5.3.1 预防性试验是对新购入或已投入使用的防坠器及附件在常温下，按规定的试验项目、试验条件和试验周期所进行的定期试验。

5.3.2 预防性试验项目和试样数量按表 2 规定。

5.3.2.1 如试样不能通过外观、组装或空载动作试验，则该试样不合格。

5.3.2.2 如有一套试样未通过静载荷或坠落试验，则在同批防坠器中抽取原试样数量的两倍，重做静载荷或坠落试验，如符合要求，则该批防坠器仍可使用。如仍有一套试样不符合要求，则该批防坠器应全部停止使用。

5.3.2.3 预防性试验周期为 1a。

表 2 预防性试验项目和试样数量

序号	试验项目	试样名称/试验要求						试样数量 (件)
		速差式防坠器	导轨式防坠器	绳索式防坠器	连接绳	连接器	缓冲器	
1	外观、组装	√	√	√	√	√	√	整批
2	空载动作	√	√	√				整批
3	静载荷	√	√	√	√	√	√	同批次总数的 2%
4	坠落	√	√	√				同批次总数的 1%

注 1: 不足 1 件时按 1 件计。
注 2: 静载荷试验不做破坏性试验。
注 3: 坠落试验时使用额定工作载荷。

5.4 试验方法

5.4.1 外观、组装检验

防坠器及附件的外观、组装质量以目测检查为主，应符合 4.2、4.3 的相关规定。

5.4.2 空载动作试验

5.4.2.1 将速差式防坠器钢丝绳（或合成纤维带）在其全行程中任选 5 处，进行拉出、制动试验，防坠器应符合 4.5.2.1 的规定。

5.4.2.2 将导轨式防坠器在垂直导轨的 1.2m 范围内，连续 5 次进行移动（手提或推动）、制动试验，防坠器应符合 4.5.3.2 的规定。

5.4.2.3 将绳索式防坠器在垂直绳索的 1.2m 范围内，连续 5 次进行上下移动（手提或推动）、制动试验，防坠器应符合 4.5.4.2 的规定。

5.4.3 静载荷试验

5.4.3.1 将防坠器按工作状态安装，对防坠器沿垂直方向施加不小于 15kN 的静载荷，保持 5min，试样应符合 4.5.1.3 的规定；对防坠器沿垂直向下方向施加静载荷，直至断裂，整体破断力应符合 4.5.1.3 的规定。

5.4.3.2 对连接绳沿轴向施加不小于 15kN 的静载荷，保持 5min，试样应符合 4.5.5.1 的规定；对连接绳沿轴向施加静载荷，直至连接绳断裂，连接绳整体破断力应符合 4.5.5.2 的规定。

5.4.3.3 对连接器沿轴向施加不小于 15kN 的静载荷，保持 5min，试样应符合 4.5.6.1 的规定；将对称型连接器施加静载荷 [如图 8a) 所示]，直至断裂，破断力应符合 4.5.6.2 的规定；将非对称型连接器施加静载荷 [如图 8b) 所示]，直至断裂，破断力应符合 4.5.6.3 的规定。

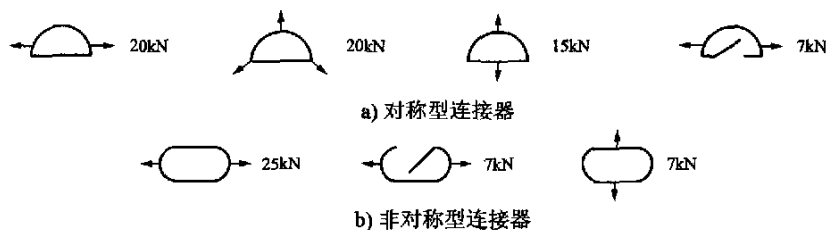


图 8 连接器破断力试验示意图

5.4.3.4 对织带型缓冲器进行整体静载荷考核试验，应符合 4.5.7 的规定。

5.4.4 坠落试验

5.4.4.1 速差式防坠器坠落试验，按 GB/T 6096 中的规定，将防坠器上部固定，下部悬挂人体模型（按额定制动载荷和额定工作载荷两类），试验时预拉出钢丝绳（或合成纤维带）0.8m 并做零点标识，保证悬挂点到释放点水平距离小于 300mm；自由坠落后，锁止距离应符合 4.5.1.4 的规定；试验布置图见图 A.1。

5.4.4.2 导轨式防坠器坠落试验，将防坠器安装在干燥垂直的导轨架上，悬挂人体模型（按额定制动载荷和额定工作载荷两类），人体模型重心应高于防坠器中心 0.5m、距地面 3m 以上，并在导轨上做零点标识，保证悬挂点到释放点水平距离小于 300mm；自由坠落后，锁止距离应符合 4.5.1.4 的规定；试验布置图见图 A.2。

5.4.4.3 绳索式防坠器坠落试验，按 GB/T 6096 中的规定，将防坠器安装在上部固定的垂直绳索上，悬挂人体模型（按额定制动载荷和额定工作载荷两类），人体模型重心应高于防坠器中心 0.5m、距地面 3m 以上，并在绳索上做零点标识，保证悬挂点到释放点水平距离小于 300mm；自由坠落后，锁止距离应符合 4.5.1.4 的规定；试验布置图见图 A.3。

5.4.5 冲击试验

5.4.5.1 速差式防坠器冲击试验，按 GB/T 6096 中的规定，将防坠器上部固定，下部悬挂人体模型（按

额定制动载荷和额定工作载荷两类), 试验时预拉出钢丝绳(或合成纤维带) 0.8m, 保证悬挂点到释放点水平距离小于 300mm; 自由坠落后, 冲击力应符合 4.5.1.5 的规定; 试验布置图见图 A.1。

5.4.5.2 导轨式防坠器冲击试验, 将防坠器安装在干燥垂直的导轨架上, 悬挂人体模型(按额定制动载荷和额定工作载荷两类), 人体模型重心应高于防坠器中心 0.5m、距地面 3m 以上, 保证悬挂点到释放点水平距离小于 300mm; 自由坠落后, 冲击力应符合 4.5.1.5 的规定; 试验布置图见图 A.2。

5.4.5.3 绳索式防坠器冲击试验, 按 GB/T 6096 中的规定, 将防坠器安装在上部固定的垂直绳索上, 悬挂人体模型(按额定制动载荷和额定工作载荷两类), 人体模型重心应高于防坠器中心 0.5m、距地面 3m 以上, 保证悬挂点到释放点水平距离小于 300mm; 自由坠落后, 冲击力应符合 4.5.1.5 的规定; 试验布置图见图 A.3。

5.4.5.4 织带型缓冲器冲击试验, 按 GB/T 6096 中的规定, 取一长度不大于 1.2m 的安全绳, 一端连接于离地面 5m 以上的固定点, 另一端与缓冲器上部软环眼连接, 将缓冲器下部软环眼悬挂人体模型(按额定制动载荷), 人体模型重心应与安全绳固定点等高, 自由坠落后, 缓冲器应符合 4.5.7 的规定。

5.4.6 抗跌落试验

将防坠器、连接器从距离水泥地面 1m 高处, 自由跌落后, 再进行空载动作试验、额定制动载荷坠落试验, 应符合 4.5.2.1、4.5.3.2、4.5.4.2、4.5.1.4、4.5.1.6 的规定。

5.4.7 耐候性试验

5.4.7.1 将同型号规格两套防坠器分别放置于 -35°C 、 $+50^{\circ}\text{C}$ 恒温箱中静置 24h, 从恒温箱取出后在 0.5h 内完成空载动作试验、坠落试验和冲击试验(额定工作载荷); 速差式防坠器应符合 4.5.2.1、4.5.1.4、4.5.1.5 的规定, 导轨式防坠器应符合 4.5.3.2、4.5.1.4、4.5.1.5 的规定, 绳索式防坠器应符合 4.5.4.2、4.5.1.4、4.5.1.5 的规定。

5.4.7.2 将同型号规格两套防坠器分别在浸水(浸入温度为 $10^{\circ}\text{C}\sim 30^{\circ}\text{C}$ 的水中 1h)和浸油(浸入温度为 $10^{\circ}\text{C}\sim 30^{\circ}\text{C}$ 的柴油中 1h 后, 再静止挂沥 1h)状态下, 完成空载动作试验、坠落试验和冲击试验(额定工作载荷); 导轨式防坠器应符合 4.5.3.2、4.5.1.4、4.5.1.5 的规定, 绳索式防坠器应符合 4.5.4.2、4.5.1.4、4.5.1.5 的规定。

5.4.7.3 将两根连接绳分别放置于 -35°C 、 $+50^{\circ}\text{C}$ 恒温箱中静置 24h, 从恒温箱取出后在 15min 内完成静载荷试验, 应符合 4.5.5 的规定。

5.4.7.4 将连接器(对称型 4+4 套, 非对称型 3+3 套)分别放置于 -35°C 、 $+50^{\circ}\text{C}$ 恒温箱中静置 24h, 从恒温箱取出后在 15min 内完成静载荷试验, 应符合 4.5.6 的规定。

5.4.7.5 将两套织带型缓冲器分别放置于 -35°C 、 $+50^{\circ}\text{C}$ 恒温箱中静置 24h, 从恒温箱取出后在 0.5h 内完成整体静载荷考核试验, 应符合 4.5.7 的规定。

5.4.8 疲劳试验

5.4.8.1 将速差式防坠器钢丝绳(或合成纤维带)任选拉出一定长度(以方便操作为宜), 进行快速拉出、制动及回收试验, 如此循环操作 1000 次后, 防坠器应符合 4.5.2.1 的规定。

5.4.8.2 将导轨式防坠器安装在导轨上端, 防坠器连接绳下端悬挂 5kg 的物体, 在一定的长度范围内, 对防坠器进行上下移动(手提或推动)、制动试验, 如此循环操作 1000 次后, 防坠器应符合 4.5.3.2 的规定。

5.4.8.3 绳索式防坠器安装在绳索上端(此时绳索下部应锚固), 防坠器连接绳下端悬挂 5kg 的物体, 在一定的长度范围内, 对防坠器进行上下移动(手提或推动)、制动试验, 如此循环操作 1000 次后, 防坠器应符合 4.5.4.2 的规定。

5.5 验收规则

5.5.1 产品应由制造厂的质量检验部门检验合格后方能出厂, 出厂试验可依据预防性试验的要求进行, 出厂产品应附有质量检验合格证。

5.5.2 产品应按规定的试验进行验收。

5.5.3 制造厂和用户验收如有争议，应由双方认可的权威机构进行仲裁试验。

6 标志、包装及运输

6.1 标志

在防坠器及附件的明显位置应有清晰的永久性标志，其内容包括：

- a) 产品型号（含厂家生产批次或序号）；
- b) 安装方向、等级标识；
- c) 商标（或生产厂名）；
- d) 生产日期。

6.2 包装

每件防坠器及附件均应有合适的包装袋（盒），并附有产品说明书、产品合格证。产品说明书中应包括：

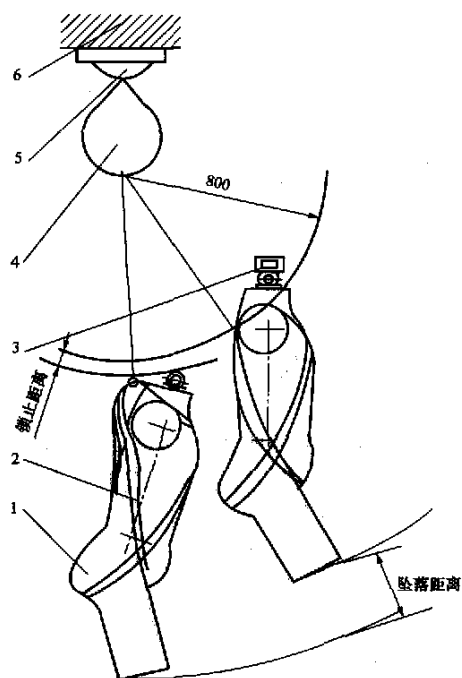
- a) 用户须知（或安全警告）；
- b) 产品型号；
- c) 使用方法；
- d) 检查程序、维护（或保养）方法及报废准则等。

6.3 运输

防坠器在运输中，应防止雨淋，勿接触腐蚀性物质。

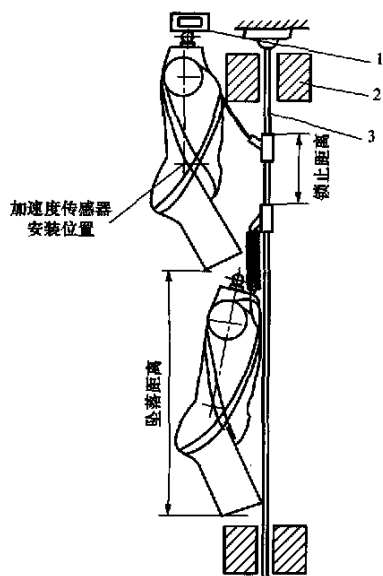
附录 A
(规范性附录)
防坠器试验布置图

图 A.1~A.3 给出了防坠器试验布置图。



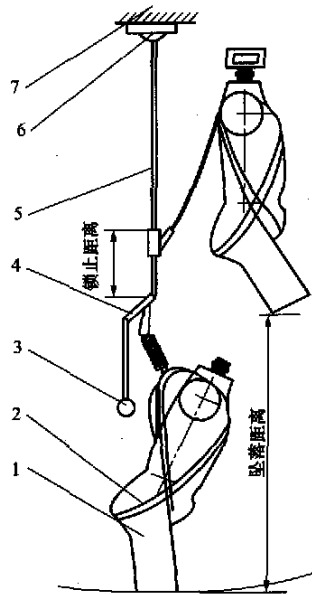
1—模拟人；2—安全带；3—悬吊机构；4—速差式防坠器；5—传感器；6—测试台架

图 A.1 速差式防坠器试验布置图



1—悬吊机构；2—支点；3—导轨

图 A.2 导轨式防坠器试验布置图



1—模拟人；2—安全带；3—重锤；4—绳索式防坠器；5—绳索；6—传感器；7—测试台架

图 A.3 绳索式防坠器试验布置图