

# TB

## 中华人民共和国铁道行业标准

TB/T 846—91

---

### 方孔螺堵

1991—06—17发布

1992—01—01实施

---

中华人民共和国铁道部 发布

# 中华人民共和国铁道行业标准

## 方孔螺堵

TB/T 846—91  
代替 TB846—91

### 1 主题内容与适用范围

本标准规定了方孔螺堵的规格参数，技术条件和标记方法。  
本标准适用于公称压力小于等于1.6MPa的机车车辆用方孔螺堵。

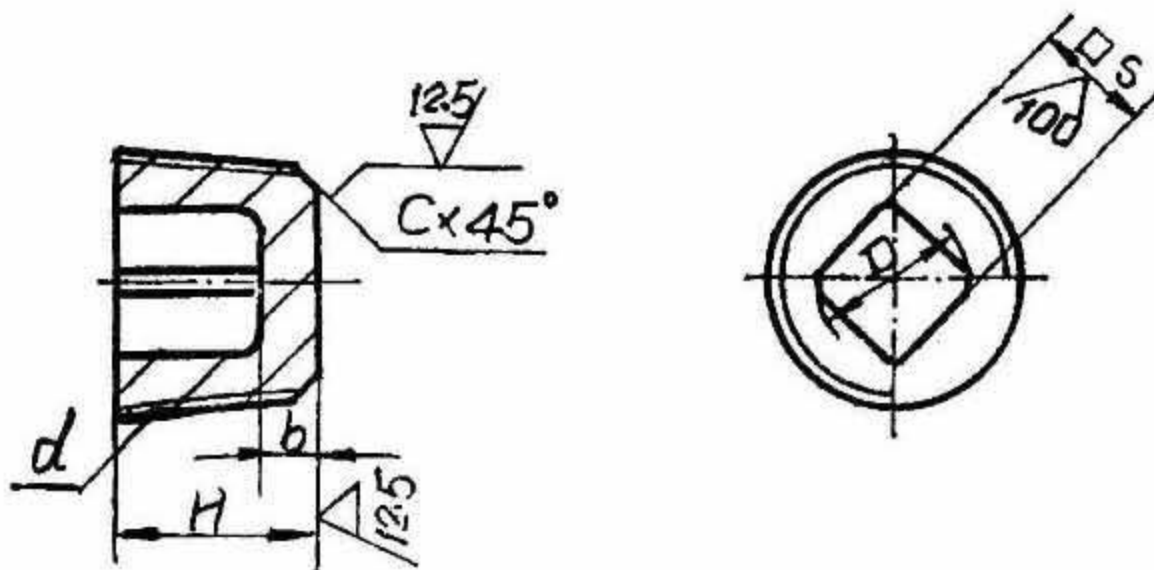
### 2 引用标准

GB 1348 球墨铸铁件  
GB 9440 可锻铸铁件  
TB/T778 机车车辆用铸铁管接头技术条件

### 3 规格参数

方孔螺堵的规格参数按下图及表规定。

其余▽



							mm
d	H	S		D	b	C	质 量 kg≈
		基本尺寸	极限偏差				
R1/8	8	5	+0.75 0	6.2	3	0.6	0.004
R1/4	12	6	+0.9 0	8	4	1	0.006
R3/8		8		0.009			
R1/2	15	12	+1.1 0	11	5	1.5	0.020
R3/4	18	14		16			0.040
R1	22	19	+1.3 0	18	6	1.5	0.070
R1 1/4		27		25			0.140
R1 1/2	25	27	+1.6 0	35	7	1.5	0.200
R2	28	32		48			8
R2 1/2							0.720

#### 4 技术条件

4.1 材料: KTH300—06 (GB9440)、Q235—A (GB700), 允许用QT450—10 (GB 1348) 制造。

4.2 技术要求按TB/T778—91规定。

4.3 未注圆角R1~3

#### 5 标记

5.1 标记示例:

$d = R1/2$ 的方孔螺堵:

螺堵R1/2 TB/T 846—91

#### 附加说明:

本标准由大连内燃机车研究所提出并归口。

本标准由大连内燃机车研究所修订。

本标准起草人吴培贤、董于美。

本标准于1961年4月首次发布, 1984年8月再次修订。