

# 中华人民共和国国家标准

GB 28395—2012

---

## 混凝土及灰浆输送、喷射、浇注机械 安全要求

Conveying, spraying and placing machines for concrete and mortar—  
Safety requirements

2012-05-11 发布

2013-03-01 实施

---

中华人民共和国国家质量监督检验检疫总局  
中国国家标准化管理委员会

发布

## 目 次

前言 .....	I
引言 .....	II
1 范围 .....	1
2 规范性引用文件 .....	1
3 术语和定义 .....	2
4 重大危险分类 .....	3
5 安全要求和/或防护措施 .....	4
6 安全要求及防护措施的检验 .....	13
7 使用信息 .....	13
附录 A (资料性附录) 不同机械示意图 .....	17
附录 B (资料性附录) 混凝土泵和混凝土布料臂日志簿 .....	23
参考文献 .....	39

## 前 言

本标准中,5.1.1,5.1.2,5.1.3,5.1.4,5.3.1.1,5.3.1.2,5.3.1.4,5.3.1.5,5.3.1.6,5.3.1.7,5.3.2.1,5.3.2.2,5.3.2.3,5.3.2.4,5.3.2.6,5.3.2.7,5.3.3.1,5.3.3.2,5.3.3.3,5.3.3.4,5.3.4,5.4 为强制性的,其他为推荐性的。

本标准修改采用 EN 12001:2003《混凝土及灰浆输送、喷射、浇注机械 安全要求》(英文版)。

本标准根据 EN 12001:2003 重新起草。

考虑到我国的实际情况,本标准对 EN 12001:2003 作了下列技术性修改:

- a) EN 12001:2003 的规范性附录 B 改为资料性附录;
- b) 删除 EN 12001:2003 的附录 ZA。
- c) 删除 7.9 中的脚注。

为便于使用,本标准对 EN 12001:2003 作了下列编辑性修改:

- a) 对于 EN 12001:2003 引用的欧洲标准已被转化为国际标准并等同采用为我国标准或直接等同采用为我国标准,本标准引用我国的这些国家标准代替对应的欧洲标准(见第 2 章);
- b) “EN 12001:2003”一词改为“本标准”;
- c) 删除 EN 12001:2003 的前言和引言部分,增加本标准的前言和引言;
- d) 第 4 章增加表 1 的引导语;
- e) 第 5 章增加图 1~图 4 的引导语,增加表 2~表 5 的表标题和引导语;
- f) EN 12001:2003 中的单位  $t/m^3$  改为  $kg/m^3$ , bar 改为 MPa;
- g) 附录 A 的文本格式以及附录 B 的表按照我国的表达习惯做了编辑性修改。

本标准的附录 A、附录 B 为资料性附录。

本标准由中国机械工业联合会提出。

本标准由全国建筑施工机械与设备标准化技术委员会(SAC/TC 328)归口。

本标准起草单位:长沙建设机械研究院、长沙中联重工科技发展股份有限公司、江苏徐州工程机械研究院。

本标准主要起草人:陈保钢、康海洋、孟庆勇、王佳茜、吴德志、吴凌云。

## 引 言

本标准对所涉及设备的危险及安全要求、防护措施进行了说明。

本标准的编制目的是便于用户与制造商就产品使用中有关人身健康及安全规程方面进行沟通和协商。

当本 C 类标准中所规定条款与 A 类或 B 类标准中条款有差异时,对于遵照本 C 类标准设计制造的设备,其条款规定项均优先于其他标准。

本标准满足欧盟机械指令 98/37/EC(由 98/79/EC 指令修订而来)的基本要求。

# 混凝土及灰浆输送、喷射、浇注机械 安全要求

## 1 范围

本标准规定了混凝土及灰浆输送、喷射、浇注机械的安全要求和用以消除或减少重大危险发生的技术措施。本标准内容涉及输送、喷射及布料机械在生产厂家所设计的工况下使用时可能出现的重大危害、危险状况及事件(参见第4章)。

本标准的安全要求适用于混凝土及灰浆输送机、喷射机、布料机及其部件。

设备可以为固定式或移动式。

本标准所适用的机械在3.3至3.7中说明。

本标准不包括：

- 在输送、喷射及布料工作过程中移动的设备；
- 本标准所适用设备的操作室；
- 噪音(有重大危害)；
- 振动；
- 电磁兼容性不在本标准规定之列。

汽车底盘以及输送、喷射及布料工作时不由主发动机驱动的设备上的动力系统,都不在本标准之列。作为特例,本标准同样不包括与搅拌运输车组合的设备(见3.3)。

对已有专门规定的操作(如易爆气体,电磁兼容性,电压、频率及容量不同于公用电源的电网供电,或因电子元件、地震、闪电、在公路上使用、在生产、运输、试运转过程中出现危险,非无线电操纵的无线遥控,压缩机以及压力容器等产生的相关情况),本标准不另作要求。

## 2 规范性引用文件

下列文件中的条款通过本标准的引用而成为本标准的条款。凡是注日期的引用文件,其随后所有的修改单(不包括勘误的内容)或修订版均不适用于本标准,然而,鼓励根据本标准达成协议的各方研究是否可使用这些文件的最新版本。凡是不注日期的引用文件,其最新版本适用于本标准。

GB 5226.1 机械安全 机械电气设备 第1部分:通用技术要求(GB 5226.1—2008,IEC 60204-1:2005,IDT)

GB/T 8196—2003 机械安全 防护装置 固定式和活动式防护装置设计与制造一般要求(ISO 14120:2002,MOD)

GB/T 15706.1—2007 机械安全 基本概念与设计通则 第1部分:基本术语与方法(ISO 12100-1:2003,IDT)

GB/T 15706.2—2007 机械安全 基本概念与设计通则 第2部分:技术原则(ISO 12100-2:2003,IDT)

GB 16754 机械安全 急停 设计原则(GB 16754—2008,ISO 13850:2006,IDT)

GB/T 16855.1 机械安全 控制系统有关安全部件 第1部分:设计通则(GB/T 16855.1—2008,ISO 13849-1:2006,IDT)

GB/T 18153 机械安全 可接触表面温度 确定热表面温度限值的工效学数据

GB/T 18831—2002 机械安全 带防护装置的联锁装置 设计和选择原则(ISO 14119:1998,

MOD)

GB 23821 机械安全 防止上下肢触及危险区的安全距离(GB 23821—2009, ISO 13857:2008, IDT)

EN 518:1995 结构木材 分级 外观强度分级标准的要求

EN 614-1:1995 机械安全 人体工程学设计原则 第1部分:术语及通用原则

EN 982:1996 机械安全 液力系统及其部件的安全要求 液压装置

EN 894-1:1997 机械安全 显示及控制装置设计的人体工程学要求 第1部分:人与显示及控制装置互动的通用原则

EN 894-2:1997 机械安全 显示及控制装置设计的人体工程学要求 第2部分:显示器

EN 894-3:2000 机械安全 显示及控制装置设计的人体工程学要求 第3部分:控制装置

EN 1070:1998 机械安全 术语

prEN 12609:1996 搅拌机 安全要求

EN 13309:2000 建筑机械 内置电源机械的电磁兼容性

### 3 术语和定义

EN 1070:1998中所确立的以及下列术语和定义适用于本标准。

#### 3.1

**混凝土及灰浆 concrete and mortar**

由水泥、分级骨料、水和添加剂等搅拌成的均质混合物。

#### 3.2

**添加剂 additive**

添加在混凝土或灰浆中改变混合物特性的原料。

#### 3.3

**混凝土的输送、喷射及布料机械 conveying, spraying and placing machine for concrete**

##### 3.3.1

**混凝土泵 concrete pumps**

混凝土泵是带料斗泵送混凝土的施工设备,如图 A.1.1 所示。混凝土泵为柱塞泵或转子泵。料斗可用作搅拌容器。混凝土泵不论是否为牵引式,都应在固定状态下使用。泵送是通过机械方式在管路中实现物料输送。混凝土泵可与混凝土布料臂及喷射机械组合构成自行式设备,见图 A.1.1、图 A.1.2 和图 A.1.3。

注:与搅拌运输车组合的混凝土设备不在本标准规定之列。

##### 3.3.2

**混凝土喷射机 shotcreting machines**

混凝土喷射机是带料斗可喷射混凝土料的施工设备。

料斗可用作搅拌器。喷射是经由输送管路通过机械或气力两种输送方式来实现的。采用气力喷射混凝土的压气机可以带气罐,也可以不带气罐。混凝土喷射机不论是否为自牵引式或牵引式,均应在固定状态下使用。如图 A.1.3 所示。

#### 3.4

**灰浆输送及喷射机械 mortar conveying and spraying machines**

如图 A.2, A.3 及 A.4 所示,灰浆输送及喷射机械是用于输送和喷射灰浆的施工设备。灰浆在管路中的输送有机械(如图 A.2.1、图 A.3 和图 A.4 所示)和气动(如图 A.2.2 所示)两种方式。若只有气动输送方式,料斗可作为一个气室,如图 A.2.2 所示。机械式泵送是靠螺杆泵实现的,搅拌机构可以结合在一起,如图 A.2.1 所示。灰浆输送及喷射机械必须在固定状态下使用,如图 A.2、图 A.3 和

图 A.4 所示。

### 3.5

#### 混凝土布料臂 concrete placing booms

混凝土布料臂是动力驱动的、可回转的装置,由一节或多节伸展或折叠的臂架组成,用来为布料管路导向。

混凝土布料臂可安装在卡车、拖车或专用车辆上(如在复杂地形、隧道或铁轨上应用)。混凝土布料臂不论是否为自行驱动式或牵引式,均应在固定状态下使用。如图 A.1.2 和图 A.5 所示。

### 3.6

#### 输送管系统 delivery line systems

输送管系统包括输送管、输送软管、管卡、阀和末端软管等,混凝土或灰浆等经由此类部件泵送。

### 3.7

#### 控制台/面板 control station/panel

控制台是直接安装在机械上用以控制机械动作的控制设备所安装固定的位置。

以下两种有所区别:

- 设备上的控制台;
- 遥控操作面板。

对于具有遥控操作面板的机器,设备上的控制台作为应急控制设备。

## 4 重大危险分类

本章列举了本标准所涉及的重大危害、危险情况及事件,它们在这类机械的风险评估中被称为重大危险,并有必要采取措施来消除或降低其风险。重大危险见表 1。

表 1 重大危险列表

章条编号	危 险	位置/详情/后果	参照条款/附录
4.1	机械危险(见 GB/T 15706.1—2007,4.2)		
4.1.1	挤压	固定部件与活动部件之间容易触及的区域	5.3.1.1,5.3.1.2,5.3.1.4,5.3.1.6,5.3.1.7,5.3.2.1,5.3.2.2,5.3.2.3,5.3.2.6,5.3.2.7,5.3.3.2,5.3.3.3
4.1.2	剪切	接近输送及喷射机械设备内外部各固定部件与活动部件之间的区域; 从入口或其他地方接近料斗内固定部件与活动部件之间的区域	5.3.2.2
4.1.3	缠绕	接近无防护装置的轴	5.3.1.4,5.3.2.3
4.1.4	卷入	接近料斗内运动部件; 接近搅拌机构的运动部件; 接近 V 型输送带或链轮传动的啮合点	5.3.1.4,5.3.2.3
4.1.5	冲击	接近支腿及布料臂的运动部件	5.3.3.4,A.5
4.1.6	高压流体喷射	接近液压元件 接近输送管系统	5.3.4
4.1.7	零件或物料喷出	接近管道的出口处和磨损处	5.3.1.5,5.3.2.4,5.3.4
4.1.8	强度	强度不足	5.3.1.5,5.3.3.1
4.1.9	稳定性	失稳	5.3.1.5,5.3.2.4,5.3.2.5, 5.3.3.1

表 1 (续)

章节编号	危 险	位置/详情/后果	参照条款/附录
4.1.10	滑倒	接近可能发生打滑的区域	5.1.2,5.3.1.5,5.3.2.5,5.3.3.1
4.2	电气危险(见 GB/T 15706.1—2007,4.3)	触电,电击或电烧伤	5.1.3
4.3	热灼伤危险(见 GB/T 15706.1—2007,4.4)	接近过热的机械部件	5.1.5
4.4	有害噪音(见 GB/T 15706.1—2007,4.5)	听力丧失及其他生理损害,口头交流能力及对警告信号的感知能力削弱	此项不在本标准规定之列
4.5	物料及消耗件使用危险(见 GB/T 15706.1—2007,4.8)	接触或吸入有害液体、气体、粉尘或悬浮物	7
4.6	人机工程(见 GB/T 15706.1—2007,4.9)	因控制台/面板设计不当而导致伤害; 光线不充足; 加油位置不合适; 进出通道不方便	5.1.6
4.7	系统故障导致危险(见 GB/T 15706.1—2007,4.3)	动力故障,控制系统故障	5.1.1,5.1.4,5.3.1.3,5.3.1.4, 5.3.1.5,5.3.2.4,5.3.3.2

## 5 安全要求和/或防护措施

设备应遵循本章规定的安全要求和/或防护措施。

另外,对本标准未作相关规定的非重大危险(如锐边),设备应按 GB/T 15706 规定的原则进行设计。

当需要应用 B 类标准,生产厂家对需作选择的地方进行充分风险评估时,应采用如下标准:

GB 23821、GB 16754—1997、EN 518:1995、EN 614-1:1995、EN 894-1:1997、EN 894-2:1997、EN 894-3:2000、EN 982:1996、GB/T 18831—2002 和 GB 5226.1。

注:这种专门的风险评估是 C 类标准未涵盖危险的通用风险评估的一部分。

通用安全要求部分(见 5.1)是关于所有输送、喷射及布料机械的共有危险。特殊安全要求部分(见 5.2)是关于特定设备的特殊危险。

### 5.1 所有机械的通用安全要求

#### 5.1.1 液压或气动系统失效而引起的危险

液压系统应依照 EN 982 设计。应特别考虑下列情形:

- 工作中管路破裂(如提供管路破损安全措施);
- 便于维护和检查(安装平衡阀/卸荷阀、机械锁死装置等)。

除双油缸驱动外,平衡阀应与油缸的压力腔相连,而不需额外的连接管路。

对于双油缸驱动,应只采用一个平衡阀。平衡阀与两油缸之间的连接管路应:

- 增加 25% 的安全系数;
- 防止机械损伤。

#### 5.1.2 滑倒风险

工作台、过道、舷梯都应防滑,如采用网纹板或栅板。

#### 5.1.3 电气危险

电气装置应符合 GB 5226.1 的规定。对于使用工业用电的设备应增加明显的电气危险提示标识。

#### 5.1.4 紧急停机系统

设备控制台上应有急停装置。如有不止一个控制台,则每个主控制台(非局部控制)上应有急停按



钮。有线遥控可视为机器设备上的控制台。对无线控制,急停按钮应设在机器设备控制台上。遥控操作台应具有停机功能。

紧急停机系统应:

- 最短时间内停止设备的所有系统功能;
- 防止设备自动重启,机器应由操作人员进行重启;
- 应符合 GB 16754 的规定。

### 5.1.5 热防护及废气排放

以接触时间为 10 s 计,可接触表面的最高温度应符合 GB/T 18153 的规定。

必要地方应采用防护装置或绝热材料。

排放废气应导离操作区(参见操作手册)。

### 5.1.6 人机工程

在人机工程方面,应适用 EN 614-1:1995、EN 894-1:1997、EN 894-2:1997 和 EN 894-3:2000 中的通用要求。

### 5.1.7 电源及控制系统故障

如不止一个控制台或控制面板,各功能(如起动、关机、开机)只能由一个控制台或控制面板操作实现。否则应有手动或自动切换开关,以实现一个控制台或控制面板到另一个控制台或控制面板的切换。

当出现系统故障时,应能手动或自动切换到另一控制台或控制面板。

内置电气系统的抗干扰性应符合 EN 13309 的规定。

## 5.2 特定机械的特殊安全要求

特殊安全要求按照机器类型进行分类说明。

包括以下机械类型:

- 移动式 and 固定式混凝土泵送及喷射机械,见 5.3.1;
- 灰浆输送及喷射机械,见 5.3.2(见 EN 12151:2007);
- 移动式 and 固定式混凝土布料臂,见 5.3.3;
- 输送管路系统,见 5.3.4。

## 5.3 机械分组

### 5.3.1 移动式 and 固定式混凝土泵送及喷射机械

移动式 and 固定式混凝土泵送及喷射机械(见附录 A)的危险及安全措施见表 2。

筛框到料斗挤压点的距离见图 1,料斗壁与筛框的间隙见图 2,筛框网格宽度见图 3,杆式筛框间距见图 4。

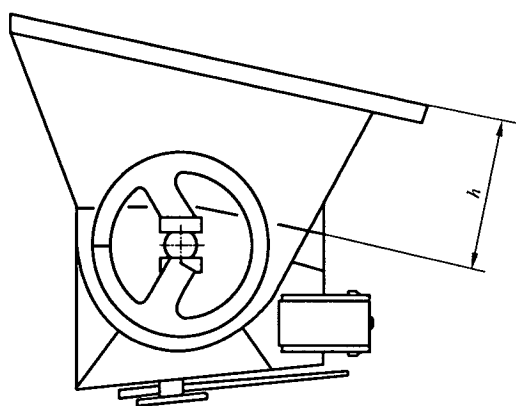


图 1

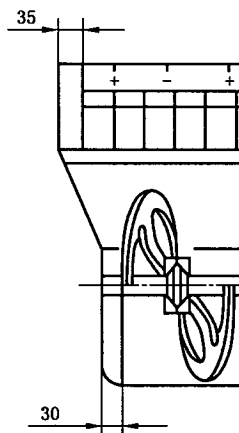


图 2

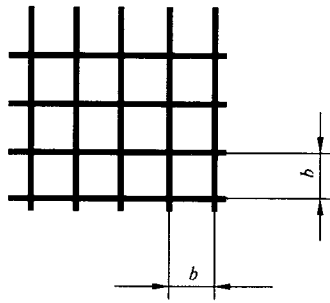


图 3

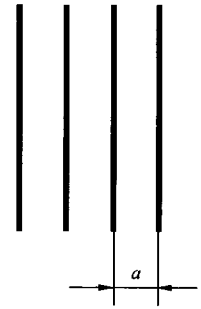


图 4

表 2 危险及安全措施

部件	危险类型	危险	参见 GB/T 15706.1— 2007	安全措施																				
5.3.1.1 料斗	机械	搅拌装置、分配阀、料斗壁和筛框盖之间的挤压	4.2.1	<p>混凝土泵送和喷射机械料斗上的筛框,若一天打开一次或多次,则应与搅拌机构/分配阀互锁,即筛框盖打开时,搅拌机构/分配阀停止驱动。当筛框盖合上后,搅拌机构/分配阀不会重启。</p> <p>混凝土泵送和喷射机械的料斗筛框,若打开频率低于一天一次,则应用螺栓紧固。</p> <p>混凝土泵送和喷射机械的进料口,必须有符合下列尺寸要求的杆式或筛框式防护:</p> <table border="1" style="margin-left: 20px;"> <thead> <tr> <th colspan="2">杆式/mm</th> <th colspan="2">筛框/mm</th> </tr> <tr> <th><i>a</i></th> <th><i>h</i></th> <th><i>b</i></th> <th><i>h</i></th> </tr> </thead> <tbody> <tr> <td>70</td> <td>200</td> <td>80</td> <td>180</td> </tr> <tr> <td>35</td> <td>100</td> <td>70</td> <td>150</td> </tr> <tr> <td></td> <td></td> <td>40</td> <td>90</td> </tr> </tbody> </table> <p><i>a</i>——杆间最大允许间距(见图 4)。  <i>b</i>——筛框网格最大允许间距(见图 3)。  <i>h</i>——筛框到料斗挤压点及料斗顶部到搅拌叶片的最小间距(见图 1)。</p> <p>注:杆距或网格间距的取值应兼顾粗骨料注入时的安全性和通过性(其他间距值可能阻碍粗骨料的注入)。</p>	杆式/mm		筛框/mm		<i>a</i>	<i>h</i>	<i>b</i>	<i>h</i>	70	200	80	180	35	100	70	150			40	90
杆式/mm		筛框/mm																						
<i>a</i>	<i>h</i>	<i>b</i>	<i>h</i>																					
70	200	80	180																					
35	100	70	150																					
		40	90																					
5.3.1.2 料斗	机械	固定件和可动件之间的挤压	4.2.1	<p>铰接式盖和铰接式料斗应能在最上端位置锁固。</p> <p>动力驱动的盖或料斗,其控制装置应具有锁定功能。</p> <p>控制装置与挤压点之间的距离应足够大,以确保在操作人员松开控制装置后,接近危险区域时危险动作已停止</p>																				
5.3.1.3 泵	机械	固定件和可动件之间的挤压	4.2.1	<p>用螺栓连接的盖与周围部件之间的间距参照 GB 23821,若盖是可动的,则应根据 GB/T 8196 的规定提供固定防护装置。</p> <p>用螺栓连接的料斗盖应只能使用工具打开</p>																				

表 2 (续)

部件	危险类型	危险	参见 GB/T 15706.1— 2007	安全措施
5.3.1.4 传动区域	机械	铰接式盖和机械零件之间的挤压	4.2.1	铰接式盖应能在打开位置锁定
		转轴引起的缠绕	4.2.1	用螺栓连接的盖与周围部件之间的间距参照 GB 23821。用螺栓连接的盖用工具方可打开
		V 型皮带和驱动滑轮之间的卷入	4.2.1	用螺栓连接的盖与周围部件之间的间距参照 GB 23821。用螺栓连接的盖用工具方可打开
		机械的意外动作		发动机启动时,应避免无意的或意外的危险动作
5.3.1.5 整机	机械	强度	4.2.2	机器的设计应符合最新技术发展水平,应考虑机器的使用目的
		地面支撑不正确所引起的稳定性问题	4.2.2	应在支腿上标明最大支撑力
		在工地现场用吊具搬运的机器或相关零部件的失稳	4.2.2	机器及其部件如果在工地现场因装配需要用吊具搬运或提升,则应配有吊钩吊点
		在机器上可能滑倒	4.10	如果在地面难以进行某些维护、拆装和检查工作,则应有相应的工作支架或平台。 这些工作支架或平台应能安全使用,且在其上工作时不会滑倒(见 5.1.2)
		零件或物料的喷出	4.2.2	机器在结构上应满足:能无危险地排除混凝土输送管中的堵塞。这可以由反泵装置来实现
		在多个控制面板上交互动控制设备所引起的机械部件的意外或失控动作	4.11	仅有事先选好的控制面板才能控制操作(有效切换的要点)。未经授权不得操作执行元件,并应在定位、设计和标识等环节防止错误识别执行元件
5.3.1.6 支腿	机械	可动支撑和固定部件、或可动支撑与不属于本机器的设备之间的挤压	4.2.1	参考 5.3.3.2
5.3.1.7 混凝土布料臂	机械	可动的布料臂和机器的固定部分之间的挤压; 机器的可动部件和不属于机器设备之间的挤压	4.2.1	参考 5.3.3.3

## 5.3.2 灰浆输送喷射机械

灰浆输送喷射机械(见附录 A)的危险及安全措施见表 3。

表 3 危险及安全措施

部件	危险类型	危险	参见 GB/T 15706.1— 2007	安全措施
5.3.2.1 料斗	机械	搅拌装置、料斗壁和筛框盖之间的挤压	4.2.1	<p>包含有搅拌器或螺旋叶片的料斗应配备筛框盖。尺寸参考 GB 23821。</p> <p>对于较湿和表面粗糙度较大的物料,若 GB 23821 中列出的筛框栅格间距相对太小,则可以增大筛框栅格的间距。栅格的最大宽度为 60 mm。栅格和挤压点之间的距离最小为 120 mm。</p> <p>对于带压缩机的灰浆输送机械,此类机械在物料灌入、混合之后,在送料之前应用盖子对压缩机的气室进行封压,其筛框网格的最大宽度为 70 mm。从搅拌叶片和料斗壁之间的挤压点到筛框盖的距离最小为 120 mm。</p> <p>若筛框盖没有用螺栓紧固或一天打开一次或多次,则应确保在筛框盖打开时,搅拌装置或螺旋送料设备处于停止状态,并且机器不会重启。该停止机构不能由简单方式撤消。铰接式筛框盖在定位和安装上应保证其在打开位置时不会意外关闭。</p> <p>料斗口应有防护装置以确保工作安全,应安装符合以下规格的格栅:</p> <p>网格的最大允许宽度为 70 mm,且筛框到挤压点的最小间距为 150 mm。</p> <p>或者网格的最大允许宽度为 40 mm,且筛框到挤压点的最小间距为 120 mm。</p> <p>满足上述范围内的参数是允许的</p>
5.3.2.2 料斗	机械	铰接式料斗和固定部件之间的挤压	4.2.1	料斗的可动部件应能在极限位置锁固,以防止意外动作。对于动力操纵的料斗的关闭,应安装具有锁定功能的控制装置。控制装置与挤压点之间应有足够的距离,以防操作人员接触到运动部件
		搅拌机构和料斗之间的剪切	4.2.1	设计料斗时应保证,当料斗盖打开时,搅拌机构不会出现意外动作。 因清洗需要打开料斗盖时,应避免人员触及挤压部件
5.3.2.3 传动区域	机械	铰接盖和固定机械部件之间的挤压	4.2.1	在机器上操作且没有使用工具时,若可能出现危险情况,则应确保人员不会接近危险区(如采用带自动切断设备的料斗盖)。若采用传动系统自动停止方式,则应有防止意外重启的安全装置。 铰接式盖应在定位或安装上保证其在打开位置时不能意外关闭
		转轴引起的缠绕	4.2.1	盖采用螺栓连接时,其安全距离参照 GB 23821。用螺栓连接的盖只能用工具打开
		V 型皮带和驱动滑轮之间的卷入	4.2.1	盖采用螺栓连接时,其安全距离参照 GB 23821。用螺栓连接的盖只能用工具打开
5.3.2.4 整机	机械	在工地现场用吊钩来搬运、提升的机器和相关零部件的失稳	4.2.2	在喷射和输送机械的工地现场因装配需要用吊具搬运、提升的机器或某部件,应当配有吊钩吊点

表 3 (续)

部件	危险类型	危险	参见 GB/T 15706.1— 2007	安全措施
5.3.2.4 整机	机械	多个控制板上交互控制设备引起机械部件的意外或失控动作	4.11	仅有事先选好的一个控制面板可进行操作(有效切换的要点)
		意外的危险动作	4.11	如果执行元件会产生危险动作,则应安装具有锁定功能的控制装置。 未经授权不得操作执行元件,并应在定位、设计和标注等环节防止错误识别执行元件
		当输送设备的封口锁紧装置打开时零件或物料喷出	4.2.2	只有在系统已经卸压的情况下,输送设备的封口锁紧装置才能打开
		排除堵管问题	4.2.2	机器在设计上应确保反泵时不会有物料喷出伤人。应确保处理输送管路堵管问题时无任何危险。 例如,可通过以下方法实现上述目的:设计合适的喷嘴,或在回料管和料斗之间采用防溅射的附件,或设计合适的反泵机构
5.3.2.5 整机	机械	维护时在经过路径上滑倒	4.10	若在地面难以进行某些维护、拆装和检查工作,则应有相应的工作支架或平台。 这些工作支架或平台应能安全使用,在其上工作应没有任何危险(见 5.1.2)
		设计不当引起的失稳	4.2.2	包括筛框在内,操作人员有可能落脚的盖子应能承受 1.5 kN 的负荷
5.3.2.6 支腿	机械	可移动支撑和机器的固定件或不属于机器的其他设备之间的挤压	4.2.1	参见 5.3.3.2
5.3.2.7 布料臂	机械	可移动的混凝土布料臂和固定的机器部件或不属于机器的设备之间的挤压	4.2.1	参见 5.3.3.3

### 5.3.3 移动式 and 固定式混凝土布料臂

移动式 and 固定式混凝土布料臂(见附录 A)的危险及安全措施见表 4。

表 4 危险及安全措施

部件	危险类型	危险	参见 GB/T 15706.1— 2007	安全措施
5.3.3.1 整机	机械	强度	4.2.2	机器在设计上应符合最新技术发展水平,应考虑机器的预期使用
		在装配工地现场用吊具搬运的机器和相关的零部件的失稳	4.2.2	在工地现场因装配需要用吊具搬运、提升的机器或某部件,应当配有吊钩吊点

表 4 (续)

部件	危险类型	危险	参见 GB/T 15706.1— 2007	安全措施
5.3.3.1 整机	机械	维护时在经过路径上滑倒	4.10	若在地面难以进行某些维护、拆装和检查工作,则应有相应的工作支架或平台。 这些工作支架或平台应能安全使用,在其上工作应没有任何危险(见 5.1.2)
5.3.3.2 支腿	系统 错误	多个控制台上的交互控制装置引起的机械部件的意外、失控动作	4.11	应只能有一个控制面板可以进行操作(有效切换的要点)。 支腿和臂架不应同时动作
		意外的危险动作		为防止意外动作: ——确保在“关”位置,防止机器出现非授权或无故动作; ——执行元件应在其定位、设计和标识等方面防止误操作引起危险动作; ——应安装具有锁定功能的控制装置; ——支腿伸缩和摆动时,速度应不大于 0.75 m/s; ——若执行元件在工作范围之外,则支腿的垂直运动速度应不大于 0.40 m/s; ——若执行元件在工作范围之内,则支腿的垂直运动速度应不大于 0.20 m/s
	机械	可动支撑和机器固定件或不属于机器的其他装置之间的挤压	4.2.1	用于回转、伸缩和升降的执行元件应安装具有锁定功能的控制装置,且该装置应安装在危险区域之外,或通过其他措施防止进入危险区域。 支腿的控制油路应彼此独立。 在设计上应保证支腿在运输状态时能锁定。 执行元件在定位、设计和标识方面应避免识别错误及操作方向错误。 确保执行元件在“关”位置,以防止出现非授权操作
5.3.3.3 混凝土布料臂	机械	移动的布料臂零件和机器固定部分之间的挤压。 机器的移动部件和不属于机器的其他设备之间的挤压	4.2.1	单节混凝土布料臂升降、布料臂回转的执行元件应安装具有锁定功能的控制装置。 当某一节混凝土布料臂运动时,该臂末端举升或放低的最大速度不得大于 0.75 m/s。 所有混凝土布料臂一起运动时,臂架末端的最大速度不大于 3 m/s。 布料臂水平回转时,其末端的最大水平运动速度不大于 1.5 m/s。 执行元件在定位、设计和标识方面应避免识别错误及操作方向错误。便携式(遥控)控制装置执行元件的布置参见附录 A。 确保执行元件在“关”位置,以防止出现意外操作
5.3.3.4 末端软管	机械	由失控的动作(如由泵送故障所引起)以及末端软管脱落引起的冲击		末端软管和其他伸长管应有防止其脱落的附加安全装置。末端软管不能续接管及有插装式接口或其他危险出口。若由一个或多个人员操纵末端软管,则管长不应超过 4 m。 若布料时连接的是输送管而不是末端软管,则不能采用人工导向操作方式。出于稳定性考虑,输送管的安装应按照厂家提供的操作手册进行

## 5.3.4 输送管系统

输送管系统(参见附录 A)的危险及安全措施见表 5。

表 5 危险及安全措施

部件	危险类型	危险	参见 GB/T 15706.1— 2007	安全措施
输送管	机械	泵送物料高压下外泄所产生的高压流体喷射	4.2.1	<p>输送管、软管以及连接件在设计上应确保能承受允许的工作压力,对于新输送管系统,其所能承受的爆管压力与工作压力之比,安全系数选取如下:</p> <ul style="list-style-type: none"> <li>——末端软管:1.75;</li> <li>——输送管、软管、连接件及其附件(如分配阀):2.00;</li> <li>——灰浆输送喷射机器的软管及其接头:2.50。</li> </ul> <p>应在设计上确保管卡不会意外打开。</p> <p>若用压缩空气清洗输送管,则管道末端应连接有接收筐或类似装置。若末端装有软管,则应确保其不会出现失控的动作。</p> <p>输送管系统应从设计和安装上保证操作人员在处理堵管故障时没有危险,如可以安装反泵装置。</p> <p>机器在设计上应保证反泵时产生的物料喷射不会对人员造成危害</p>

## 5.4 控制要求(电气和液压)

下列部件在功能上应符合 GB/T 16855.1 的规定。

## 5.4.1 料斗盖

若料斗盖一天打开一次或多次,动作阀和搅拌装置应有自动停机装置。自动停机装置可以为电气系统或(和)液压系统,或者为机械系统:

- 电气系统应符合类别 1;
- 液压系统应符合类别 1;
- 机械系统应符合类别 1。

若料斗盖打开频率低于一天一次,则料斗盖可用工具打开而不需配备互锁装置。

## 5.4.2 泵送活塞

驱动油缸和泵送活塞之间是水箱。水箱应用盖封闭且只能用工具打开。

## 5.4.3 支腿

支腿的控制系统应符合:

- 电气系统:类别 1;
- 液压系统:类别 1。

## 5.4.4 紧急停机装置

有线遥控应有二极线使之具有紧急停机功能(由于外部原因造成危险),或者应具备短路时能自检并切断电路功能。电气系统:紧急停机时电路切断,类别 1。

对于无线遥控,执行元件在零位时不应有任何动作,控制出现错误(如模拟信号值输入错误)时也应如此。

电气系统:紧急停机时电路切断,类别 1;

## 5.4.5 包括回转机构的布料臂

控制系统应符合:

- 电气系统:类别 1;

- 液压系统:类别 1;
- 混凝土布料臂所有功能均具有自复位功能的微动模式;
- 布料臂作业范围内的紧急制动装置;
- 若电气和液压控制出现故障,当紧急制动装置复位时机器不能意外启动。

在动力发生故障后恢复、或者紧急制动装置触发后复位的情况下,混凝土布料臂、回转机构和泵送机构不应意外起动。

## 5.5 稳定性

防止倾翻的安全性能。

### 5.5.1 混凝土泵车稳定性检验

应通过计算和试验的方法验证混凝土泵车的作业稳定性。

#### 5.5.1.1 通过计算验证稳定性

若泵车能在最不利的倾翻位置承受以下载荷作用,则认为泵车具有足够的稳定性。

——自重载荷:

- 自重载荷指在工作中固有的所有固定或移动部件的重量,包括允许的输送管。

——工作载荷:

- 工作载荷是指所泵送混凝土的最大重量,这由根据计算选择的管道来确定;
- 混凝土的密度值应取  $2\,400\text{ kg/m}^3$ 。

——附加载荷:

- 附加载荷包括侧向力和风载荷;
- 静态侧向力(用手牵引出口软管而产生的载荷)在最大工作区域时以  $300\text{ N}$  计算;
- 风载荷是风作用在臂架上产生的力。对于作业中的布料臂,风载荷可看作大小为  $250\text{ N/m}^2$  的动载荷。

——重力载荷:

- 重力载荷是上述自重载荷和工作载荷总和乘以系数 1.1;
- 所有力矩之和大于 0,其中倾覆力矩为负值。

#### 5.5.1.2 加载试验

加载试验时,臂架应带动所有允许的输送管以及与混凝土重量相当的载荷,在最大回转范围内进行操作。

加载试验应在水平、平整的坚实地面上在最大工作范围内进行。在试验过程中车辆不能倾翻,并且车辆应至少有 3 点稳定支撑。

——试验载荷应按工作载荷乘以安全系数 1.25 来计算:

- 工作载荷是指所泵送混凝土的最大重量,由根据计算选择的管道来确定;
- 混凝土的密度值应取  $2\,400\text{ kg/m}^3$ 。

——载荷的分配:

- 若臂架由几节臂展开或折叠而成,则根据每节臂所受的力或转矩,分别加载试验载荷。

### 5.5.2 移动式或固定式布料臂的稳定性检验

若布料臂安装在某个移动或固定的底架上,则底架也应满足相应的稳定性规定,或者进行稳定性的特别验证。

### 5.5.3 安装于起重机上的布料臂的稳定性检验

若布料臂安装于起重机上,则起重机应满足相应的稳定性规定。

### 5.5.4 固定支架或类似装置上的布料臂的稳定性检验

若布料臂被安装在固定支架或类似装置上,则布料臂的制造商应说明装置所承受的所有力和力矩,并且在稳定性计算中予以考虑。



## 6 安全要求及防护措施的检验

本章包括第 5 章规定的安全要求的检验方法。第 5 章中每一个安全要求均有其相应的检验方法。在检验过程中发现的任何问题都应在产品投入市场前予以纠正。

### 6.1 型式检验

型式检验包括：

- 计算检查(见引言、5.3.2.5、5.3.4 和 5.5)：检查计算是否正确；
- 设计检查：检查设计文件是否符合本标准的设计要求；
- 每一种类型的检验包括：
  - 一致性检验：检验机型的构造是否符合设计要求。这种检验可以包括所有的检验方法，如：
  - 测量：规定的可测量参数是否符合要求；
  - 检查：确定机器的质量及其特性是否符合要求；
  - 功能测试：在正常工作周期或部分周期内，机器及其部件(包括所有安全装置)是否能按预期要求工作；
  - 提供给用户的信息的检验：本标准中规定的关于安全使用、维护和检查设备的必要信息是否完整、充分。

### 6.2 部件的单独检验

检验的目的是确保每台机器在出厂前均符合本标准的要求。

单独检验包括：

- 一致性检验：检验部件的构造是否符合设计要求，预制部件和用模具制造的元件可随机抽检；
- 测量：规定的可测量参数是否符合要求；
- 检查：确定机器的质量及其特性是否符合要求；
- 功能测试：在正常工作周期或部分周期内，机器及其部件(包括所有安全装置)是否能按预期要求工作；
- 静态试验：按照 5.5.1.1 的规定进行过载试验。通过试验确定是否符合稳定性试验要求。

### 6.3 最终检验

最终检验应包括：

- 检查是否符合标准和规范，特别检验安全设施和安全措施是否完备、合适和有效；
- 稳定性验证：稳定性应通过计算或测试来验证。试验应在试验载荷作用下进行。试验载荷为允许最大工作载荷乘以安全系数 1.25；
- 检查文件是否完整。

## 7 使用信息

### 7.1 随机文件(主要为操作手册)

操作手册应按照 GB/T 15706.2—2007 中 5.5 的要求编写，应包括人身防护装置的详细说明。

操作手册应包括以下内容：

#### 7.1.1 操作人员：

- 接受过培训且具备物料输送、喷射和布料机械操作和维护保养技能的专门人员；
- 需熟知使用信息。

#### 7.1.2 有关输送、喷射和布料装置加长的说明。

#### 7.1.3 有关电力供应的连接的说明，并特别说明需要避免使用生活用电。

#### 7.1.4 用户或操作人员应检查机器以确保：

- 人员远离机器危险区域；

- 支承表面能承受支腿作用的最大载荷；
- 作业时安全装置没有更改或拆除；
- 维护和保养后重新安装安全设施；
- 发生影响安全性能的故障时中断操作；
- 控制按钮置于“关”位置时应能可靠地防止意外启动；
- 机器与开挖区域保持足够距离；
- 与高压电线保持足够距离；
- 行驶时，所有运动部件可靠定位，不会出现失控的运动；
- 布料臂未完全收回到位，整车不能移动；
- 若维护、装配、拆除和检修工作不能在水平地面上进行，则须有专用工作台；
- 操作人员在操控位置能清楚看到危险区域。

7.1.5 操作手册和日志簿应放在机器上易于拿放的地方。

7.1.6 清洗程序和污水处理。

7.1.7 输送管的最小残余壁厚(检验的周期,检验的方式等)。

7.1.8 固定安装。

7.1.9 机器在不平整路面上的运动性能。

7.1.10 许可的输送路线。

7.1.11 工作环境的照明。

7.1.12 固定式布料臂在现场装配后需进行检验,并应有机器现场装配指导书,现场装配后应对机器进行全面检验。

## 7.2 日志簿

日志簿应该和附录 B 的内容一致,除灰浆机外,应该与设备一起提供。应告知用户将所有的检查和测试结果填入日志簿。

注:日志内容不受贸易要求限制。

## 7.3 复检

用户应安排好复检(包括混凝土泵,混凝土布料臂及其输送管)。

机器、混凝土布料臂及输送管,每年至少要由用户指定的专业人员复检一次,以确保其操作的可靠性。若机器累计工作时间达 500 h 或泵送混凝土达 20 000 m<sup>3</sup>,则即使离上次检查不到一年,也应进行复检。机器上应安装作业计时仪表以确定复检时间。记录泵送作业时间的计时仪表应始终处于工作状态而不能中断。使用年限超过 5 年的机器应按操作手册中的附加要求进行复检。

定期复检实质上是以目测和功能检查进行安全评估,检验结果应记录在日志簿中。

复检包括以下内容:

- 部件和装置的使用状况,是否有裂纹、破裂、磨损、腐蚀和其他变化;
- 安全装置是否完备、有效;
- 确定上述检查中发现的可能损害安全性能的故障是否已纠正;
- 制造商提供给用户的信息是否与有关维护和检修的特殊说明相一致。

## 7.4 移动式 and 固定式混凝土泵送和喷射机械

通过调整操作条件以最大限度减少堵管的发生。

## 7.5 灰浆输送喷射机械

用户、操作人员对机器危险区域的安全负有责任,并确保:

- 打开围罩之前应断开电源,围罩完全闭合后方可操作机器;
- 废气通过管道导离工作区;
- 应采用人身防护装置;

- 机器不得安放在可能倾翻的危险区域；
- 机器不得安放在可能有物体落下的危险区域。

### 7.6 移动式 and 固定式的混凝土布料臂

原则上不允许混凝土布料臂和末端软管的长度超过制造厂家的规定。

对末端软管的修改只限于制造厂家所编制的操作手册中规定的范围。

混凝土布料臂不能用来起吊重物。

在高风速(给出的最大风速)或工作停止的情况下,应立即将机器置于“关”位置。

泵送开始或中断后继续泵送时,所有人员应了解末端软管的危险范围。

如机器配有遥控,则操作人员应能清楚地看到布料现场。若不满足此条件,则应有其他人员进行协助。

机器安装时,应能看到作用在支腿上的最大反作用力的数值标识,确保支撑压力可靠地传递给地面。

若布料臂的改装(如加长)在首次调试前已经进行了检验,则这种改装不视为重大修改。

机器进行下列重大修改后,用户或操作人员应确保机器由具有相关资质的专业人员进行检查:

- 承载件的结构改装;
- 驱动系统的修改;
- 承载件的更换或维修;
- 进行焊接后。

### 7.7 输送管系统

输送管在最大工作压力下的最小壁厚应在操作手册中给出。

拆开输送管之前(或排除堵塞前),系统应通过反泵等方式释压。

气动清洗时,应拆除末端软管,装上接收筐。

管路系统应可靠固定。

操作手册应规定对管壁特别是弯管管壁的磨损情况进行检查。

### 7.8 维护保养

操作手册应给出液压系统的维护数据,如检查周期,液位计、加油口和排油口的位置,检验和观察点的位置,如何处理废弃液压油,减压机构,蓄能器的维修、操作和检验数据,液压管件的工作年限以及年度检验等。

维护手册应包含必要的维护信息以及安全预防措施。

备件清单应包括并提供所有与安全相关的备件的明确标识,并应给出备件安装位置的相关信息。

### 7.9 标牌

#### 7.9.1 混凝土泵应安装有清晰的永久性信息标牌,注明以下内容:

- 厂商名和地址;
- 生产日期;
- 序列号或识别码(如有);
- 序列或型号名称(如有);
- 液压系统的允许工作压力(MPa);
- 最大泵送压力(MPa);
- 电气设备的工作参数(电压、频率、输出等);
- 强制性标注。

#### 7.9.2 灰浆输送、喷射机器应安装有永久性信息标牌,注明以下内容:

- 厂商名和地址;
- 生产日期;

- 序列号或识别码；
- 液压元件的允许工作压力(MPa)；
- 最大泵送压力(MPa)；
- 电气设备的工作参数(电压、频率、输出等)；
- 强制性标注。

另外,还应给出以下 7.9.3 和 7.9.4 中的数据。

7.9.3 压缩机应安装有信息标牌,注明以下内容:

- 流量；
- 每级的极限压缩压力(MPa)；
- 最大工作转速(r/min)；
- 马达输出功率；
- 电气设备的工作参数(电压、频率、输出等)。

7.9.4 气罐应安装有信息标牌,注明以下内容:

- 压力容器的许可工作压力(MPa)；
- 压力容器的容积(L)；
- 压力容器样品的型号。

7.9.5 混凝土布料臂应安装有永久性清晰的信息标牌,注明以下内容:

- 厂商名和地址；
- 生产日期；
- 序列号或识别码(如有)；
- 序列或类型名称(如有)；
- 液压系统的允许工作压力(MPa)；
- 管路的最大公称直径(mm)；
- 末端软管的最大允许长度(m)；
- 最大支反力应标注在支腿上；
- 电气设备的工作参数(电压、频率、输出等)；
- 警示牌应标明禁止布料臂作为起重机使用,并应包括与高压线之间的安全距离的数据；
- 强制性标注。

7.9.6 液压系统中液压组件应安装有永久性清晰的信息标牌,注明以下内容:

- 厂商名和地址；
- 生产日期；
- 序列号或识别码(如有)；
- 序列或型号名称(如有)；
- 液压系统的允许工作压力(MPa)；
- 最大流量(L/min)；
- 排油口；
- 电气设备的工作参数(电压、频率、输出等)；
- 强制性标注。

7.9.7 输送管系统应安装包括以下易于辨认信息的永久性的标牌:

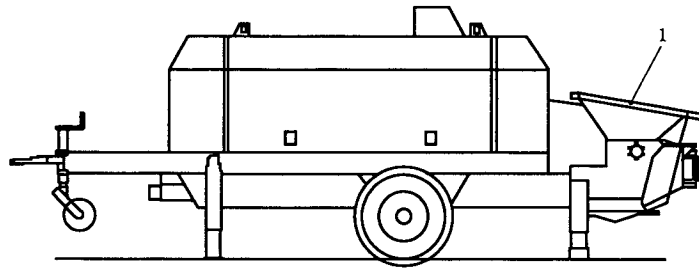
- 厂商名和地址；
- 公称直径；
- 最大允许工作压力(MPa)；

输送管系统包括:输送管、软管、连接件、阀、管路截止阀等。

附录 A  
(资料性附录)  
不同机械示意图

A.1 移动式 and 固定式混凝土泵和混凝土喷射机械

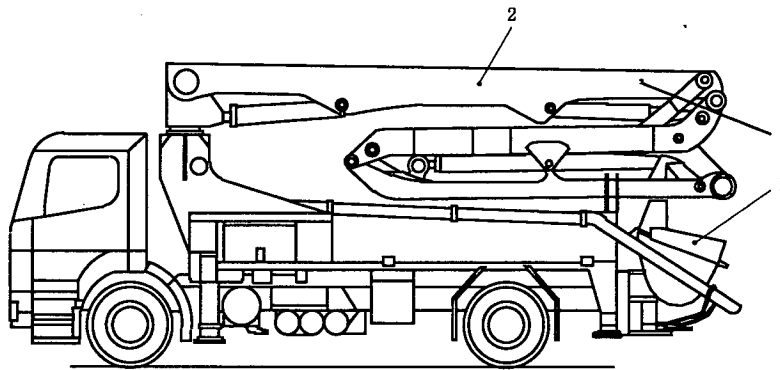
A.1.1 混凝土泵示意图见图 A.1.1。



1——料斗。

图 A.1.1

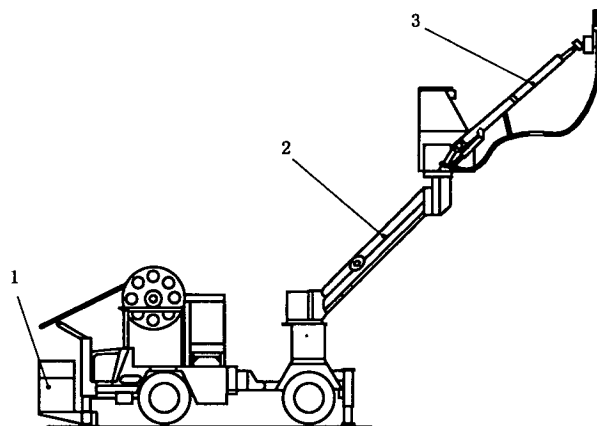
A.1.2 混凝土泵车示意图见图 A.1.2。



1——料斗；  
2——混凝土布料臂。

图 A.1.2

A.1.3 混凝土喷射机示意图见图 A.1.3。

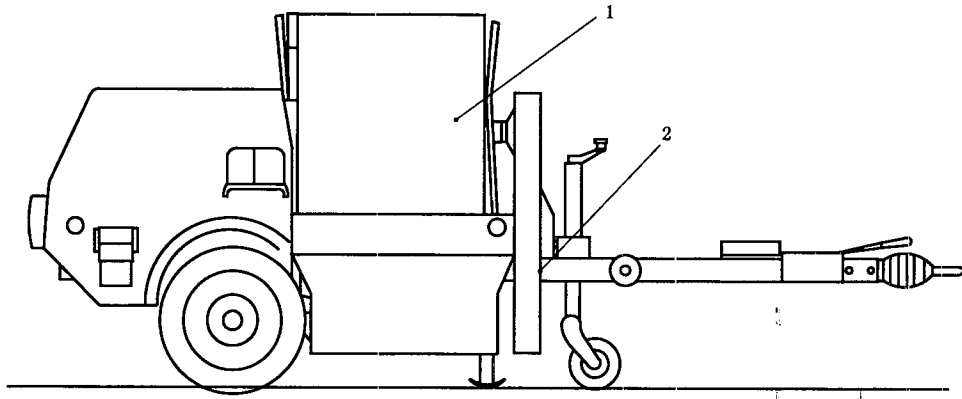


1——料斗；  
2——混凝土布料臂；  
3——控制喷射嘴的混凝土布料臂。

图 A.1.3

A.2 灰浆输送及喷射机械

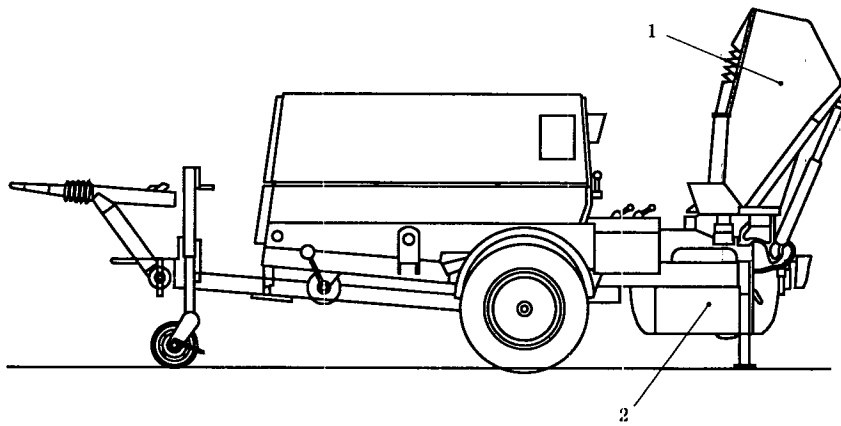
A.2.1 灰浆输送喷射机示意图见图 A.2.1。



- 1—料斗；
- 2—螺杆。

图 A.2.1

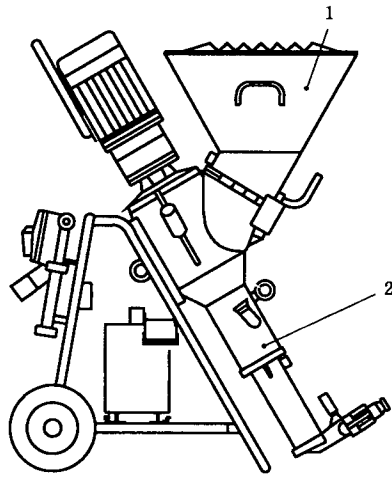
A.2.2 灰浆输送机示意图见图 A.2.2。



- 1—料斗；
- 2—气罐。

图 A.2.2

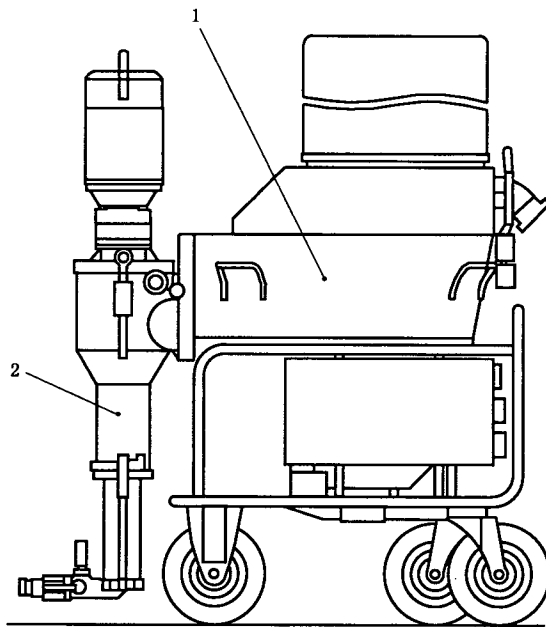
A.3 灰浆输送及喷射机械示意图见图 A.3。



- 1——料斗；
- 2——搅拌和泵送部位。

图 A.3

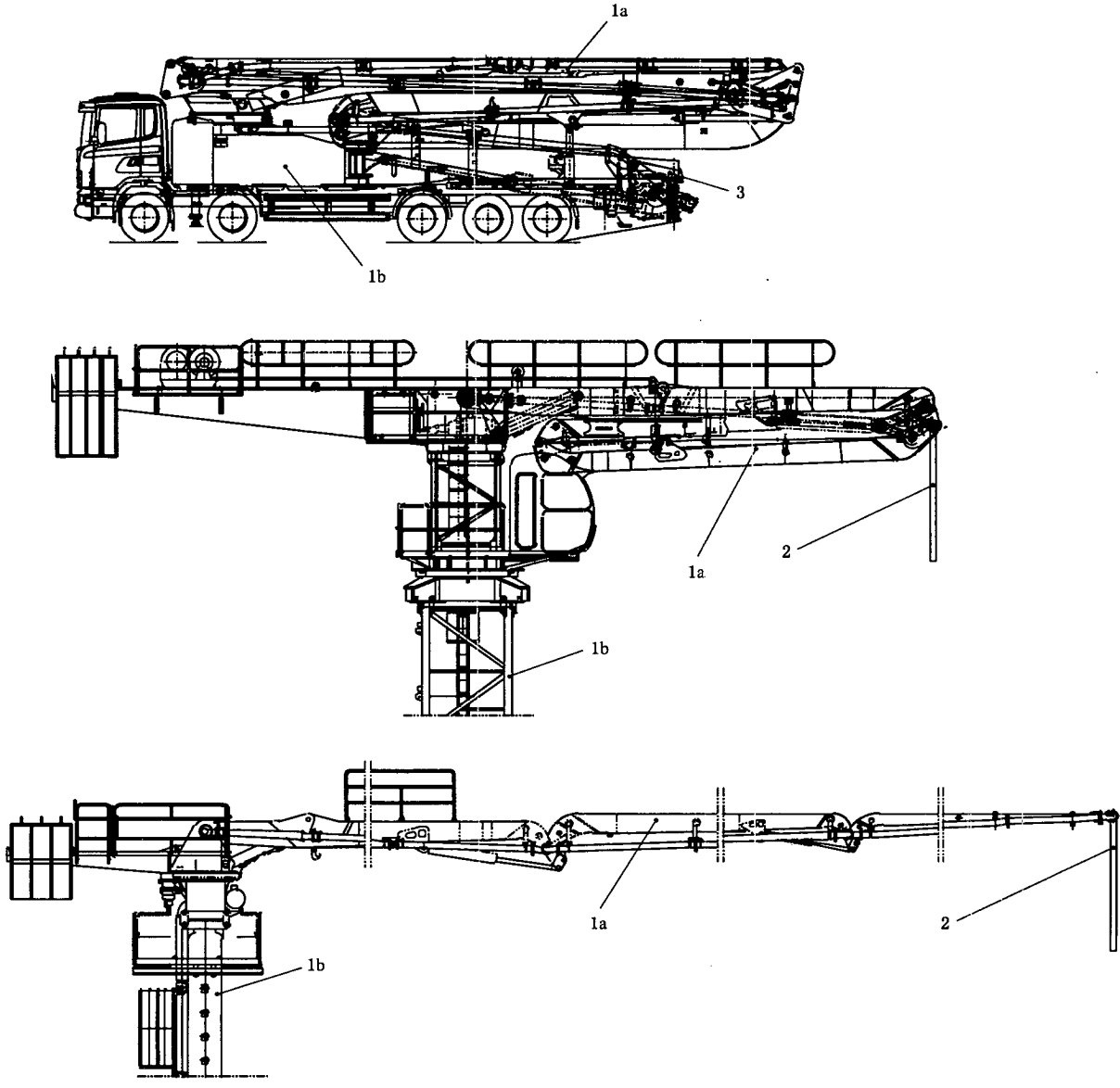
A.4 灰浆输送及喷射机械示意图见图 A.4。



- 1——料斗；
- 2——搅拌和泵送部位。

图 A.4

A.5 移动式 and 固定式混凝土布料臂示意图见图 A.5。

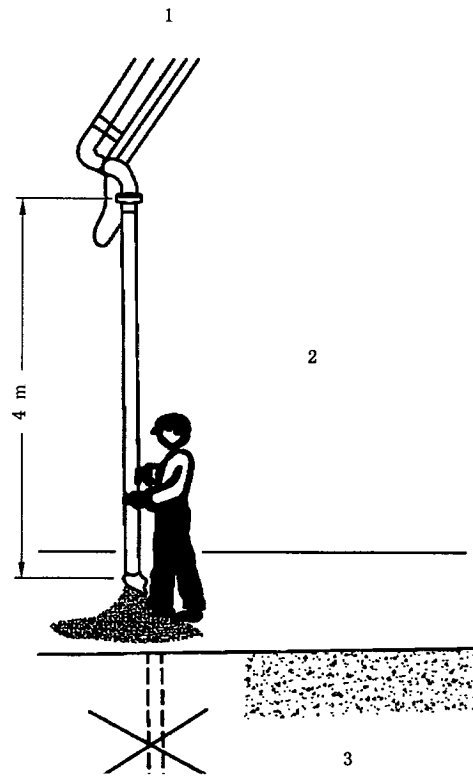
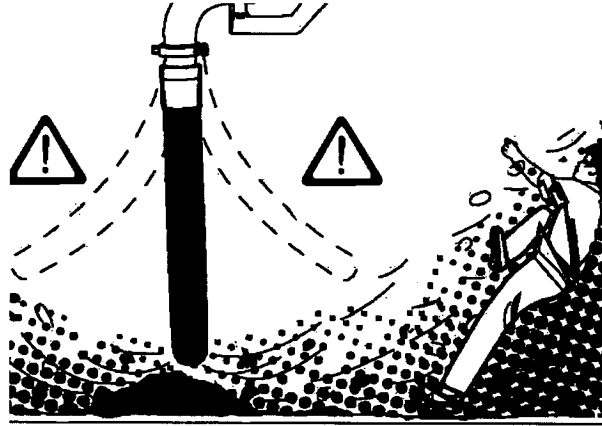


- 1a——混凝土布料臂；
- 1b——底架；
- 2——末端软管；
- 3——料斗。

图 A.5



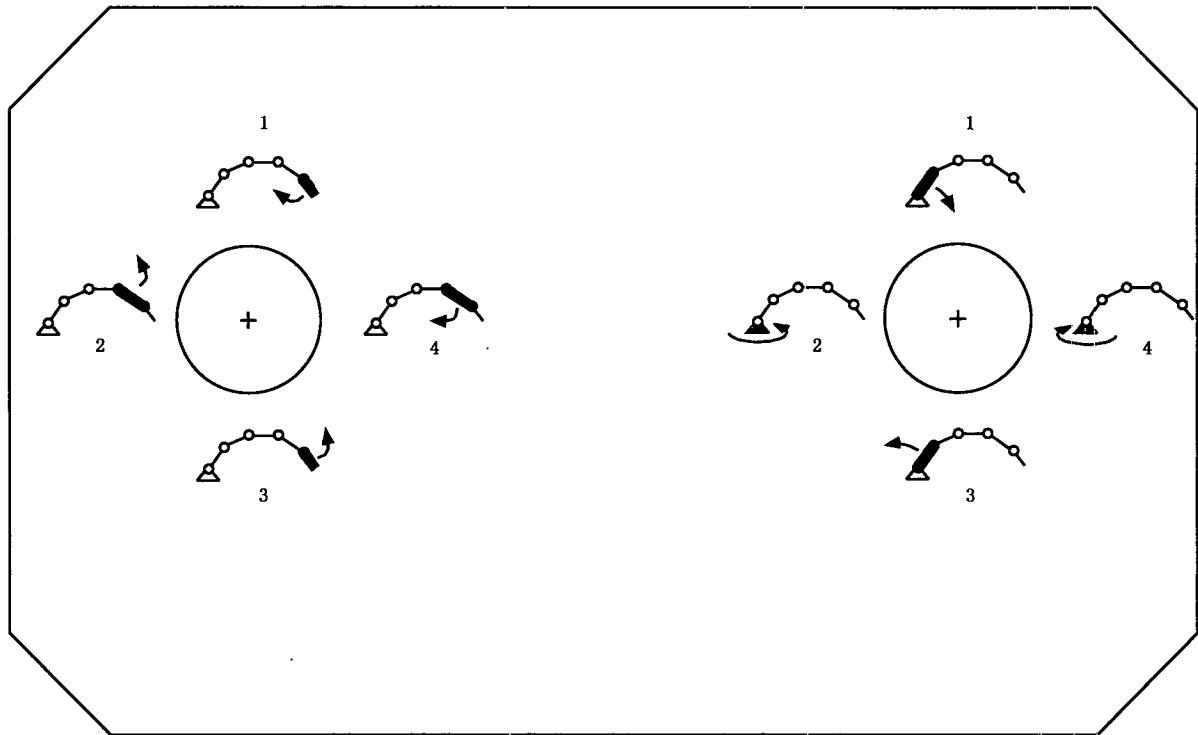
A.6 末端软管使用安全示意图见图 A.6。



- 1——末端软管数据；
- 2——末端软管不超过 4 m；
- 3——如果采用人工导向则允许加长末端软管。

图 A.6

A.7 控制功能的设置示意图见图 A.7。



提升和降低末端软管前最后一节混凝土布料臂

- 1——五节臂降低；
- 2——四节臂提升；
- 3——五节臂提升；
- 4——四节臂降低。

布料臂的回转

- 提升和降低第一节臂的节点
- 1——一节臂降低；
- 2——左转；
- 3——一节臂提升；
- 4——右转。

图 A.7

**附录 B**  
**(资料性附录)**  
**混凝土泵和混凝土布料臂日志簿<sup>1)</sup>**

混凝土泵			
制造商:			
类型:		序列号:	

混凝土布料臂			
制造商:			
类型:		混凝土布料臂序列号:	

底盘			
制造商:			
类型:		底盘序列号:	

客户(业主):			

混凝土泵和混凝土布料臂日志簿的内容包括:

**B.1 初始记录与装配**

初始记录:

混凝土布料臂或混凝土泵在交付给用户前应进行检查,检查结果应记入日志簿并存档。

混凝土布料臂经检验符合国家危险防范规定、技术方针和规范后方可投入使用。具有相应资质专业人员在最终检验中发现的任何缺陷都应在投入使用前进行纠正。

日志簿不包括依据国家法规进行的检查。

在现场装配后,固定式混凝土布料臂应在试运转之前由具有相关资质的专业人员进行检验,以确保

1) 删除不适用部分。

设备装配正确、无故障。

混凝土泵、混凝土布料臂以及混凝土输送管必须定期由专业人员进行检查,根据实际使用情况,按每工作 500 h 或者输送量达 20 000 m<sup>3</sup> 检查一次,每年保证至少检查一次(常规检查)。超过 5 年以上的机器应根据操作手册的附加要求进行检查,见 7.3。

专业人员指受过相关专业技术训练,具备丰富的经验,具有足够的混凝土泵和混凝土布料臂领域专业知识,充分熟悉国家相关法律法规、事故防范条例和技术方针、规则,并能对混凝土泵和混凝土布料臂的工作情况进行安全评估的人员。

除具有相关资质的专业人员外,也可指定下列人员进行常规检查:

- 产品工程师;
- 熟练机修工;
- 制造厂家的售后服务工程师。

用户可以判断上述人员其是否能够从事相关检查工作。

混凝土泵和混凝土布料臂应配备日志簿,并将检查结果记入,由检查人员签字确认。

混凝土泵和混凝土布料臂应配备操作手册,提供混凝土泵的安装以及混凝土布料臂装配与拆卸的相关信息。

底架分类:

- 移动式;
- 固定式。

## B.2 主记录表

- 混凝土泵和混凝土泵车;
- 固定式混凝土布料臂;
- 检查结果的验证和检查程序。

## B.3 固定式机械的检验记录表

## B.4 其他机械的检验记录表

## B.5 补充记录表

- 混凝土布料臂的修改;
- 混凝土泵的修改。

## B.6 检查记录

- 混凝土布料臂;
- 混凝土泵。

日志簿应由具备相应资质的专业人员进行完整性检查并作补充。所有记录表不得丢弃。

### B.6.1 主记录表

#### B.6.1.1 混凝土泵和混凝土泵车

混凝土泵制造商:				
类型:		序列号:		制造年份:
液压系统允许的最大工作压力:			MPa	
最大泵送压力		MPa(出料口处)		

混凝土泵车制造商：					
类型：		序列号：		制造年份：	
最大布料半径(从回转中心算起)：				m	
混凝土输送管最大允许直径：				mm	
末端软管直径：		mm	长度：		m
液压系统允许的最大工作压力：				MPa	
最大泵送压力：				MPa	
支腿跨距，	前：		m	后：	m
支腿最大支反力：				KN	

底盘制造商：			
类型：		底盘序列号：	

上装制造商：			
型号：		制造年份：	

备注(修改、特殊特征)：			

制造商：

(地点)

(时间)

(印章、签名)

#### B.6.1.2 固定式混凝土布料臂

混凝土布料臂制造商：					
类型：		序列号：		制造年份：	
最大布料半径(从回转中心开始算起)				m	
混凝土输送管最大允许直径				mm	
末端软管：		mm	长度：		m
液压系统允许的最大工作压力：				MPa	
最大泵送压力：				MPa	

底座					
支撑		型号：		序列号：	
管状塔身 <sup>a</sup>	m	型号：		序列号：	
管状臂架基础 <sup>a</sup>		型号：		序列号：	
X型支腿 <sup>a</sup>		型号：		序列号：	
地面支承框架 <sup>a</sup>		型号：		序列号：	
轴支承框架 <sup>a</sup>		型号：		序列号：	
液压爬升装置 <sup>a</sup>		型号：		序列号：	
快速联接凸法兰 <sup>a</sup>		型号：		序列号：	
快速联接凹法兰 <sup>a</sup>		型号：		序列号：	
格构式塔身连接部件 <sup>a</sup>		型号：		序列号：	
<sup>a</sup> 若有其他部件,如辅助装置等,见日志簿中关于独立底座的固定式混凝土布料臂部分。					

格构式塔身制造商:		类型:	

备注(修改、特殊特征等):

制造商: \_\_\_\_\_  
 (地点) \_\_\_\_\_ (时间) \_\_\_\_\_ (印章、签名) \_\_\_\_\_

**B.6.2 由专业人员、制造商完成的试运转前检验(初始检验)的主记录表**

型号: \_\_\_\_\_  
 序列号: \_\_\_\_\_

初步检验:  
 初步检验已完成。  
 (时间、地点) \_\_\_\_\_ (名称) \_\_\_\_\_  
 \_\_\_\_\_ (签名) \_\_\_\_\_

设计检验:  
 设计检验已完成。  
 (时间、地点) \_\_\_\_\_ (名称) \_\_\_\_\_  
 \_\_\_\_\_ (签名) \_\_\_\_\_

最终检验:  
 最终检验已完成。  
 机器可以正常工作。  
 (时间、地点) \_\_\_\_\_ (名称) \_\_\_\_\_  
 \_\_\_\_\_ (签名) \_\_\_\_\_

**B.6.2.1 承包商对主记录表补充记录**

型号: \_\_\_\_\_  
 混凝土布料臂序列号: \_\_\_\_\_

**混凝土布料臂的修改**

1. 与主记录表比较,混凝土布料臂已进行以下修改:

2. 以下混凝土布料臂承载件已经更换或修复：

该混凝土布料臂已完成相关复检。

没有发现/发现以下缺陷<sup>1)</sup>：

机器有/没有使之不能投入正常工作的因素<sup>1)</sup>。

机器需要/不需要复检<sup>1)</sup>。

(时间、地点)

专业人员：

(签名)

(名称)

#### 混凝土布料臂的修改

1. 与主记录表比较,混凝土布料臂已进行以下修改：

2. 以下混凝土布料臂承载件已经更换或修复：

该混凝土布料臂已完成相关复检。

没有发现/发现以下缺陷<sup>1)</sup>：

机器有/没有使之不能投入正常工作的因素<sup>1)</sup>。

机器需要/不需要复检<sup>1)</sup>。

(时间、地点)

专业人员：

(签名)

(名称)

#### B.6.2.2 主记录表补充记录

类型：\_\_\_\_\_

序列号：\_\_\_\_\_

#### 混凝土泵的修改

1. 与主记录表相比,混凝土泵进行了以下修改：

1) 删除不适用部分。

---

---

---

---

---

(时间、地点) \_\_\_\_\_ 专业人员: \_\_\_\_\_

(签名) \_\_\_\_\_ (名称) \_\_\_\_\_

**混凝土布料泵的修改**

1. 与主记录表相比,混凝土泵进行了以下修改:

---

---

---

---

---

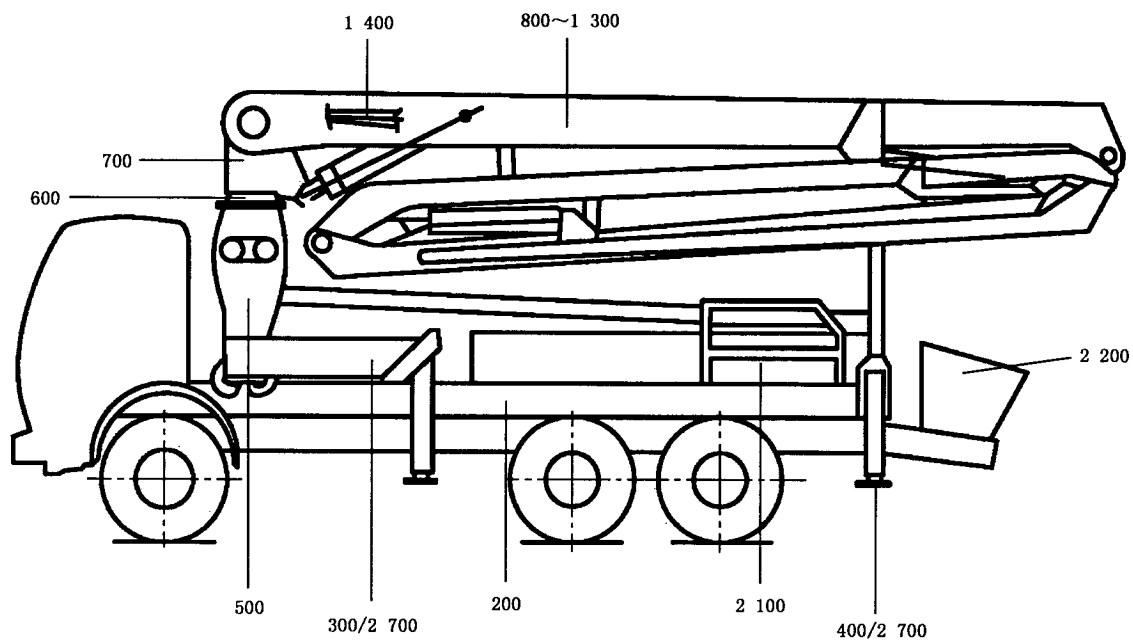
(时间、地点) \_\_\_\_\_ 专业人员: \_\_\_\_\_

(签名) \_\_\_\_\_ (名称) \_\_\_\_\_

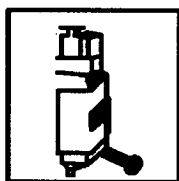
**B.6.3 移动式机械的部件分类**

待测零部件名称见图 B.1。

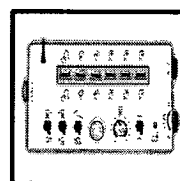




100/2 000



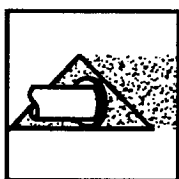
1 500/2 700



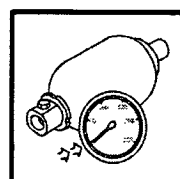
1 600



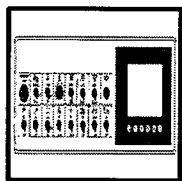
1 700



4 600



2 900



4 700

图 B. 1

B. 6. 4 部件实例

待测零部件名称见图 B. 2。

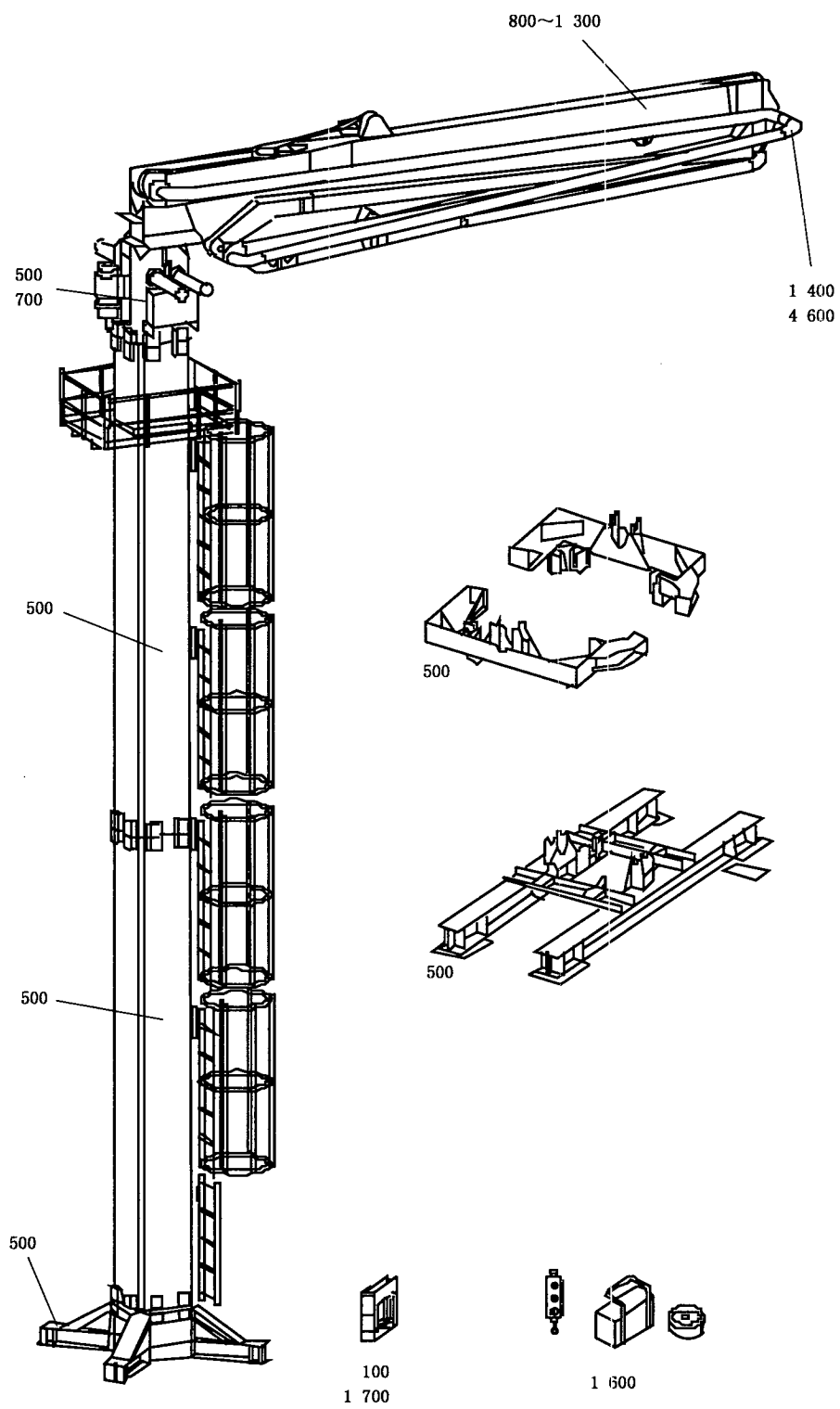


图 B. 2

## B.6.5 承包商关于混凝土布料臂的检验报告

检验报告编号:		序列号:		工作小时	h	
				输出方量	m <sup>3</sup>	

公司		邮政编码:		地址	
混凝土布料臂类型		混凝土布料臂序列号:		部门	

## 检验结果的验证

无故障	<input type="radio"/>	故障	<input type="radio"/>
需复检	<input type="radio"/>	停止操作	<input type="radio"/>
复检人(日期)			

## 故障代号:

00 无缺陷	08 腐蚀	16 渗漏	24 变形
01 裂纹	09 油漆损坏	17 烧坏	25 轴承间隙
02 断裂	10 磨穿	18 松动	26 润滑
03 泄漏	11 刮伤	19 堵塞	27 标识不清或缺失
04 无效	12 弯曲	20 锯开	28 零件缺失
05 寿命缩短	13 噪声	21 污染	29 液压故障
06 磨损	14 振动	22 接触不良	30 电气故障
07 碎裂	15 其他	23 温度	31 需复检

项 目		故障代号	项 目		故障代号
100	随机文件			摆动油缸	
	操作手册			支腿伸缩液压系统	
	备件清单			设定压力	
200	副车架		400	后支腿 右、左	
	车架附件			吊装块	
300	前支腿 右、左			伸缩腿	
	吊装块			箱梁	
	伸缩腿			在箱体区域上装结构	
	箱梁			箱梁安全装置	
	箱梁安全装置				
	回转支承		备注:		
	回转安全装置				
	支腿安全装置				
	支腿阀块				
	支腿油缸附件				
	支腿油缸				

填入相应的故障号代号,如01(裂纹)——不要打叉。需复检(31)以确定该故障时填(00,31)01。

原件:日志簿/副本1:制造商/副本2:进口商或供应商/副本3:专业检验人员。

检验报告编号：	序列号：	工作时间	h
		输出方量	m <sup>3</sup>

公司	邮政编码：	地址
混凝土布料臂类型	混凝土布料臂型号：	部门

检验结果的验证

无故障	<input type="radio"/>	故障	<input type="radio"/>
需复检	<input type="radio"/>	停止操作	<input type="radio"/>
复检(日期)			

故障代号：

- |         |         |         |            |
|---------|---------|---------|------------|
| 00 无缺陷  | 08 腐蚀   | 16 渗漏   | 24 变形      |
| 01 裂纹   | 09 油漆损坏 | 17 烧坏   | 25 轴承间隙    |
| 02 断裂   | 10 磨穿   | 18 松动   | 26 润滑      |
| 03 泄漏   | 11 刮伤   | 19 堵塞   | 27 标识不清或缺失 |
| 04 失效   | 12 弯曲   | 20 锯开   | 28 零件缺失    |
| 05 寿命缩短 | 13 噪声   | 21 污染   | 29 液压故障    |
| 06 磨损   | 14 振动   | 22 接触不良 | 30 电气故障    |
| 07 碎裂   | 15 其他   | 23 温度   | 31 需复检     |

项 目	故障代号	项 目	故障代号
回转支承		液压爬升装置	
回转安全装置		格构式塔身连接附件	
支腿安全装置		快速连接凹法兰	
支腿阀块		快速连接凸法兰	
支腿油缸附件		600 带球心滚珠回转	
支腿油缸		回转体	
摆动油缸		球装的回转环	
支腿伸缩液压系统		球装的回转环附件	
500 混凝土臂架底座		驱动小齿轮	
混凝土臂架底座附件		回转驱动附件	
副车架		回转限位器	
底盘车架		回转驱动(齿轮侧隙)	
混凝土臂架支撑(钢结构)		回转驱动	
		刹车功能	
混凝土臂架支撑		速度	
吊装块		设定压力	
液压管路		液压管路	
管柱塔身___m		700 带回转柱体的转台	
管柱塔身___m		转台	
管状臂基础		回转支承	
X形支腿		回转驱动(齿轮侧隙)	
板支撑框架		速度	
板支撑框架		压紧装置	
轴支撑框架		液压管路	
轴支撑框架		枢轴油缸	

备注：

填入相应的故障代号,如 01(裂纹)——不要打叉。需复检(31)以确定故障时填(00,31)01。  
原件:日志簿/副本 1:制造商/副本 2:进口商或供应商/副本 3:专业检验人员。

检验报告编号：	序列号：	工作时间	h	
		输出方量	m <sup>3</sup>	

公司	邮政编码：	地址
混凝土布料臂类型	混凝土布料臂序列号：	部门

检验结果的验证

无故障	<input type="radio"/>	故障	<input type="radio"/>
需复检	<input type="radio"/>	停止操作	<input type="radio"/>
复检(日期)			

故障代号：

- |         |         |         |            |
|---------|---------|---------|------------|
| 00 无缺陷  | 08 腐蚀   | 16 渗漏   | 24 变形      |
| 01 裂纹   | 09 油漆损坏 | 17 烧坏   | 25 轴承间隙    |
| 02 断裂   | 10 磨穿   | 18 松动   | 26 润滑      |
| 03 泄漏   | 11 刮伤   | 19 堵塞   | 27 标识不清或缺失 |
| 04 无效   | 12 弯曲   | 20 锯开   | 28 缺少零件    |
| 05 寿命缩短 | 13 噪声   | 21 污染   | 29 液压故障    |
| 06 磨损   | 14 振动   | 22 接触不良 | 30 电气故障    |
| 07 碎裂   | 15 其他   | 23 温度   | 31 需复检     |

项 目		故障代号	项 目		故障代号
800	臂架		900	一节臂的关节“A”	
	一节臂			连接轴	
	臂的制导与锁止			油缸 A	
	输送管托架			速度	
	钩挂			设定压力	
	二节臂			液压管路	
	臂的制导与锁止			安全阀(活塞侧)	
	输送管托架			安全阀(连杆侧)	
	钩挂		1000	一节臂与二节臂的关节“B”	
	三节臂			连接轴	
	臂的制导与锁止			油缸 B	
	输送管托架			速度	
	四节臂			设定压力	
	臂的制导与锁止			液压管路	
	输送管托架			安全阀(活塞侧)	
	五节臂			安全阀(连杆侧)	
	臂的制导与锁止			双油缸的同步性	
	输送管托架			备注：	

填入相应的故障代号,如 01(裂纹)——不要打叉。需复检(31)以确定故障时填(00,31)01。  
 原件:日志簿/副本 1:制造商/副本 2:进口商或供应商/副本 3:专业检验人员。

检验报告编号：	序列号：	工作时间	h	
		输出方量	m <sup>3</sup>	

公司	邮政编码：	地点地址
混凝土布料臂类型	混凝土布料臂序列号：	部门

检验结果的验证

无故障	<input type="radio"/>	故障	<input type="radio"/>
需复检	<input type="radio"/>	停止操作	<input type="radio"/>
复检(日期)			

故障代号：

- |         |         |         |            |
|---------|---------|---------|------------|
| 00 无缺陷  | 08 腐蚀   | 16 渗漏   | 24 变形      |
| 01 裂纹   | 09 油漆损坏 | 17 烧坏   | 25 轴承间隙    |
| 02 断裂   | 10 磨穿   | 18 松动   | 26 润滑      |
| 03 泄漏   | 11 刮伤   | 19 堵塞   | 27 标识不清或缺失 |
| 04 无效   | 12 弯曲   | 20 锯开   | 28 零件缺失    |
| 05 寿命缩短 | 13 噪声   | 21 污染   | 29 液压故障    |
| 06 磨损   | 14 振动   | 22 接触不良 | 30 电气故障    |
| 07 碎裂   | 15 其他   | 23 温度   | 31 需复检     |

项 目	故障代号	项 目	故障代号
1100 二节臂和三节臂的关节“C”		1300 四节臂和五节臂的关节“E”	
导向杆		导向杆	
压杆		压杆	
连接轴		连接轴	
油缸 C		油缸 E	
速度		速度	
设定压力		设定压力	
液压管路		液压管路	
安全阀(活塞侧)		安全阀(活塞侧)	
安全阀(连杆侧)		安全阀(连杆侧)	
1200 三节臂和四节臂的关节“D”		1400 混凝土输送管	
导向杆		安装的输送管直径与混凝土泵的工作压力相匹配	
压杆		末端软管的直径及长度	
连接轴		输送管壁足够厚	
油缸 D		输送管线的转动节点	
速度		管卡安全装置	
设定压力		末端软管的安全装置	
液压管路		过渡节	
安全阀(活塞侧)		原装输送管 是/不是	
安全阀(连杆侧)		备注：	

填入相应的故障代号,如 01(裂纹)——不要打叉。需复检(31)以确定故障时填(00,31)01。

原件:日志簿/副本 1:制造商/副本 2:进口商或供应商/副本 3:专业检验人员。

检验报告编号：	序列号：	工作时间	h	
		输出方量	m <sup>3</sup>	

公司	邮政编码：	地点地址
混凝土布料臂类型	混凝土布料臂序列号：	部门

## 检验结果的验证

无故障	<input type="radio"/>	故障	<input type="radio"/>
需复检	<input type="radio"/>	停止操作	<input type="radio"/>
复检(日期)			

## 故障代号：

00 无缺陷	08 腐蚀	16 渗漏	24 变形
01 裂纹	09 油漆损坏	17 烧坏	25 轴承间隙
02 断裂	10 磨穿	18 松动	26 润滑
03 泄漏	11 刮伤	19 堵塞	27 标识不清或缺失
04 无效	12 弯曲	20 锯开	28 零件缺失
05 寿命缩短	13 噪声	21 污染	29 液压故障
06 磨损	14 振动	22 接触不良	30 电气故障
07 碎裂	15 其他	23 温度	31 需复检

项 目	故障代号	项 目	故障代号
1500 液压系统,控制器和液压阀		操作信息牌	
减压阀		操作指示简写牌	
设定压力		“禁止用作起重机”标牌	
液压管路		混凝土泵和混凝土布料臂的指令标牌	
手动操作(转换功能)		额定值标志	
布料臂控制阀块		高压警告标志	
液压泵		专业检验人员：	
1600 电气系统		日期：	
遥程器(功能)		名称(用大写字母)：	
急停功能		签名(盖章)：	
布料臂功能的电气选择开关			
布料臂运动的电气控制开关			
电缆防护皮			
中心润滑系统		客户：	
1700 标牌和标签			
警示牌		签名:(盖章)	
信息牌			
备注：		该检验报告归入日志簿	

填入相应的故障代号,如01(裂纹)——不要打叉。需复检(31)以确定故障时填(00,31)01。

原件:日志簿/副本1:制造商/副本2:进口商或供应商/副本3:专业检验人员。

B.6.6 混凝土泵的检验报告

检验报告编号:	序列号:	工作时间	h	
		输出方量	m <sup>3</sup>	

公司	邮政编码:	地点地址
混凝土泵类型	混凝土布料臂序列号:	部门

检验结果的验证

无故障	<input type="radio"/>	故障	<input type="radio"/>
需复检	<input type="radio"/>	停止操作	<input type="radio"/>
复检(日期)			

故障代号:

- |         |         |         |            |
|---------|---------|---------|------------|
| 00 无缺陷  | 08 腐蚀   | 16 渗漏   | 24 变形      |
| 01 裂纹   | 09 油漆损坏 | 17 烧坏   | 25 轴承间隙    |
| 02 断裂   | 10 磨穿   | 18 松动   | 26 润滑      |
| 03 泄漏   | 11 刮伤   | 19 堵塞   | 27 标识不清或缺失 |
| 04 无效   | 12 弯曲   | 20 锯开   | 28 缺少零件    |
| 05 寿命缩短 | 13 噪声   | 21 污染   | 29 液压故障    |
| 06 磨损   | 14 振动   | 22 接触不良 | 30 电气故障    |
| 07 碎裂   | 15 其他   | 23 温度   | 31 需复检     |

项 目	故障代号	项 目	故障代号
2000 随机文件		2700 液压控制系统	
操作手册		减压阀	
备件清单		设定压力	
2001 驱动单元		液压管路	
联轴器 and 法兰		手动操作	
2200 传动单元		2800 油冷却器	
2300 液压泵		2900 蓄能器	
2400 油箱		根据压力容器法规进行的试验	
2500 燃油系统		压力表	
2600 万向轴			
		备注:	

填入相应的故障代号,如 01(裂缝)——不要打叉。需复检(31)以确定故障时填(00,31)01。

原件:日志簿/副本 1:制造商/副本 2:进口商或供应商/副本 3:专业检验人员。



检验报告编号:	序列号:	工作时间	h	
		输出方量	m <sup>3</sup>	

公司	邮政编码:	地点地址
混凝土泵类型	混凝土布料臂序列号:	部门

检验结果的验证

无故障	<input type="radio"/>	故障	<input type="radio"/>
需复检	<input type="radio"/>	停止操作	<input type="radio"/>
复检(日期)			

故障代号:

00 无缺陷	08 腐蚀	16 渗漏	24 变形
01 裂纹	09 油漆损坏	17 烧坏	25 轴承间隙
02 断裂	10 磨穿	18 松动	26 润滑
03 泄漏	11 刮伤	19 堵塞	27 标识不清或缺失
04 失效	12 弯曲	20 锯开	28 零件缺失
05 寿命缩短	13 噪声	21 污染	29 液压故障
06 磨损	14 振动	22 接触不良	30 电气故障
07 碎裂	15 其他	23 温度	31 需复检

项 目	故障代号	项 目	故障代号
3000 中心润滑系统		4600 其他保护装置	
3100 液压马达		过道	
3200 液压管路		过道的防滑面	
3300 压缩机		防护栏	
3400 开关柜		料斗铰链式筛框盖(机械安全装置)	
3500			
3600 C型阀		料斗螺栓固定式筛框盖(附件)	
3700 S管阀			
3800 搅拌装置,料斗		筛框栅格间距	
		筛框与挤压点之间的距离	
3900 转子泵		铰链式筛框 筛框打开,搅拌机构立即停止运动 筛框打开,分配阀立即停止运动 防止筛框落下的安全装置 清洗时关闭料斗转子外罩壳	
4000 真空泵送单元			
4100 结构			
4200 水箱			
4300 底盘			
4400 清洗水泵			
4500 振动器			
备注:			

填入相应的故障代号,如01(裂缝)——不要打叉。需复检(31)以确定故障时填(00,31)01。  
 原件:日志簿/副本1:制造商/副本2:进口商或供应商/副本3:专业检验人员。

检验报告编号	序列号:
--------	------

故障代号:

- |         |         |         |            |
|---------|---------|---------|------------|
| 00 无缺陷  | 08 腐蚀   | 16 渗漏   | 24 变形      |
| 01 裂纹   | 09 油漆损坏 | 17 烧坏   | 25 轴承间隙    |
| 02 断裂   | 10 磨穿   | 18 松动   | 26 润滑      |
| 03 泄漏   | 11 刮伤   | 19 堵塞   | 27 标识不清或缺失 |
| 04 无效   | 12 弯曲   | 20 锯开   | 28 零件缺失    |
| 05 寿命缩短 | 13 噪声   | 21 污染   | 29 液压故障    |
| 06 磨损   | 14 振动   | 22 接触不良 | 30 电气故障    |
| 07 碎裂   | 15 其他   | 23 温度   | 31 需复检     |

项 目	故障代号	项 目	故障代号
旋转轴保护罩		其他	
V带保护罩		业主增加的附件	
链的保护罩		业主所做的修改	
分配油缸保护罩			
所有存在烧伤或烫伤危险的零件具有防护罩,如排气装置等		专业检验人员:	
4700 电气装置			
控制元件的功能			
急停装置			
接地连接		日期:	
电缆保护外皮		名称:(用大写字母)	
温度传感器			
4800 泵的支撑			
吊装块			
伸支腿安全装置			
支腿阀块		签名 (盖章)	
支腿油缸附件			
支腿油缸设定压力			
备注:		该检验报告归入日志簿	

填入相应的故障代号,如01(裂纹)——不要打叉。需复检(31)以确定故障时填(00,31)01。

原件:日志簿/副本1:制造商/副本2:进口商或供应商/副本3:专业检验人员。

参 考 文 献

- [1] prEN 12151:1995 混凝土及灰浆的备料机械设备 安全要求
  - [2] prEN 12609:1996 搅拌车 安全要求
  - [3] DIN 15018-1:1984 起重机 钢结构 验证与分析
  - [4] DIN 15019-2:1979 起重机 非轨道式流动起重机的稳定性 试验载荷与计算
  - [5] DIN 24117:1987 建筑和建材机械 混凝土泵用配送杆 计算原则和稳定性
-

中 华 人 民 共 和 国  
国 家 标 准  
混 凝 土 及 灰 浆 输 送、喷 射、浇 注 机 械  
安 全 要 求

GB 28395—2012

\*

中国标准出版社出版发行  
北京市朝阳区和平里西街甲2号(100013)  
北京市西城区三里河北街16号(100045)

网址 [www.spc.net.cn](http://www.spc.net.cn)

总编室:(010)64275323 发行中心:(010)51780235  
读者服务部:(010)68523946

中国标准出版社秦皇岛印刷厂印刷  
各地新华书店经销

\*

开本 880×1230 1/16 印张 2.75 字数 75 千字  
2012年11月第一版 2012年11月第一次印刷

\*

书号: 155066·1-45296 定价 39.00 元

如有印装差错 由本社发行中心调换  
版权专有 侵权必究  
举报电话:(010)68510107



GB 28395-2012