

UDC

中华人民共和国国家标准



P

GB 50515 - 2010

导(防)静电地面设计规范

Code for design of conductive or anti-static
ground surface and floor

2010 - 05 - 31 发布

2010 - 12 - 01 实施

中华人民共和国住房和城乡建设部
中华人民共和国国家质量监督检验检疫总局

联合发布

中华人民共和国国家标准

导(防)静电地面设计规范

Code for design of conductive or anti-static
ground surface and floor

GB 50515 - 2010

主编部门：中国兵器工业集团公司

批准部门：中华人民共和国住房和城乡建设部

施行日期：2010年12月1日

中国计划出版社

2010 北 京

中华人民共和国国家标准
导(防)静电地面设计规范

GB 50515-2010

☆

中国兵器工业集团公司 主编

中国计划出版社出版

(地址:北京市西城区木樨地北里甲 11 号国宏大厦 C 座 4 层)

(邮政编码:100038 电话:63906433 63906381)

新华书店北京发行所发行

世界知识印刷厂印刷

850×1168 毫米 1/32 3.25 印张 78 千字
2010 年 10 月第 1 版 2010 年 10 月第 1 次印刷

印数 1—10100 册

☆

统一书号:1580177·459

定价:20.00 元

中华人民共和国住房和城乡建设部公告

第 613 号

关于发布国家标准 《导(防)静电地面设计规范》的公告

现批准《导(防)静电地面设计规范》为国家标准,编号为 GB 50515—2010,自 2010 年 12 月 1 日起实施。其中,第 3.1.3、3.1.5、3.3.6、4.3.8、4.4.6、4.4.7、5.1.1、5.1.2、5.1.3、5.2.3、5.2.4、5.2.5、5.2.6、5.2.7、5.4.4、5.4.5、5.5.2、6.1.2、6.1.5、6.2.3 条为强制性条文,必须严格执行。

本规范由我部标准定额研究所组织中国计划出版社出版发行。

中华人民共和国住房和城乡建设部

二〇一〇年五月三十一日

前 言

本规范是根据原建设部《关于印发〈2005 年工程建设标准规范制订、修订计划(第二批)〉的通知》(建标〔2005〕124 号)的要求,由北方设计研究院会同中国兵器工业集团第 104 厂、中国人民解放军军械工程学院、河北保定市万达环境技术工程公司、无锡市坚纳斯特种涂料有限公司等单位编制的。

本规范在编制过程中,规范编制组遵照国家基本建设方针、政策,根据静电防护系统工程理论,对导(防)静电地面设计进行了专题研究、反复论证和实验,并总结了多年来在导(防)静电地面设计研究、施工和使用过程中积累的经验,调研、咨询了国内导(防)静电地面使用的重点行业和企业,采纳了导(防)静电地面设计研究和检测工作中的最新成果,最终经审查定稿。

本规范共分 6 章和 8 个附录,主要内容包括:总则、术语与符号、导(防)静电地面所处场所的静电能量分级与地面电阻值的确定、导(防)静电地面面层选择与构造要求、不同场所导(防)静电地面的设计选择、接地等。

本规范中以黑体字标志的条文为强制性条文,必须严格执行。

本规范由住房和城乡建设部负责管理和对强制性条文的解释,中国兵器工业集团公司负责日常管理,北方设计研究院负责具体技术内容的解释。本规范在执行过程中,如发现需要修改和补充之处,请将意见或资料寄北方设计研究院(地址:河北省石家庄市裕华东路 55 号,邮编:050011, E-mail: guyan427@tom.com),以便今后修改时参考。

本规范主编单位、参编单位、参加单位、主要起草人和主要审查人:

主 编 单 位：北方设计研究院

参 编 单 位：中国兵器工业集团第 104 厂

中国人民解放军军械工程学院

河北保定市万达环境技术工程公司

无锡市坚纳斯特种涂料有限公司

参 加 单 位：宜兴市晶华新型材料开发有限公司

主要起草人：何龙文 王万禄 许庐生 谷 岩 郝书清

魏光辉 刘艳梅 韩永锋 朱长城 史拥军

武守钧 聂振邦 武占成 邬菊逸 安春明

主要审查人：刘尚合 孙可平 陈加兴 李春光 钱 仲

周本谋 徐士乔 王素英

目 次

1	总 则	(1)
2	术语和符号	(2)
2.1	术语	(2)
2.2	符号	(3)
3	导(防)静电地面所处场所的静电能量分级与地面电阻值的确定	(5)
3.1	选择导(防)静电地面的一般规定	(5)
3.2	易燃易爆物质的最小点火能分级和计算能量分级	(5)
3.3	地面上限电阻值的确定	(7)
4	导(防)静电地面面层选择与构造要求	(9)
4.1	面层选择	(9)
4.2	地面构造要求	(10)
4.3	材料要求	(12)
4.4	静电接地网设计	(13)
5	不同场所导(防)静电地面的设计选择	(15)
5.1	易燃易爆特种危险化学品及其制品	(15)
5.2	易燃易爆气体、液体、粉体(固体)及其化工产品	(19)
5.3	静电敏感电气或电子元件、组件和设备	(25)
5.4	特殊要求的生产场所	(27)
5.5	特殊要求的工作、生活场所	(28)
6	接 地	(30)
6.1	一般规定	(30)
6.2	接地网(带)与接地干线的连接	(30)

附录 A	导(防)静电地面的使用和维护要求	(32)
附录 B	易燃易爆物质最小点火能及能量分级	(34)
附录 C	导(防)静电地面和样块实测数据	(40)
附录 D	人体对地绝缘时典型起电电压峰值和导(防)静电 地面所限制的电压峰值	(42)
附录 E	导(防)静电地面上限电阻值所限制的电压峰值 计算	(45)
附录 F	导(防)静电地面上限电阻值验算程序	(46)
附录 G	导(防)静电地面电阻值测量方法	(47)
附录 H	导(防)静电地面面层材料技术要求	(48)
本规范用词说明	(50)
引用标准名录	(51)
附:条文说明	(53)

Contents

1	General Provisions	(1)
2	Terms and symbols	(2)
2.1	Terms	(2)
2.2	Symbols	(3)
3	Determination of electrostatic energy classification and resistance for ground surface and floor of conductive (anti) static	(5)
3.1	General specifications for selecting conductive (anti) static floor	(5)
3.2	Classification of minimum ignition energy and calculating energy for flammable and explosive materials	(5)
3.3	Determination of upper limit resistance for floor	(7)
4	Surface layer selection and structure requirements for conductive (anti)static	(9)
4.1	Surface layer selection	(9)
4.2	Requirements of structure for ground floor	(10)
4.3	Requirements of materials	(12)
4.4	Design for electrostatic earth screen	(13)
5	Design for conductive (anti) static floor in different site	(15)
5.1	Special flammable and explosive dangerous chemical and products	(15)
5.2	Flammable and explosive gas\liquid\powder(solid) material	

	and chemical products	(19)
5.3	Electrostatic sensitive electric and electronic devices \components\equipment	(25)
5.4	Production site of special requirements	(27)
5.5	Working and living site of special requirements	(28)
6	Grounding	(30)
6.1	General requirement	(30)
6.2	The connection between ground screen(belt) and ground main	(30)
Appendix A	The operation and maintenance requirment of conductive (anti) static floor	(32)
Appendix B	The minimum ignition energy of flammable and explosive material and energy classification	(34)
Appendix C	The actual measurement data of conductive (anti) static floor and sample	(40)
Appendix D	The typical charged peak voltage of insulated human and the limitative peak voltage for conductive (anti) static floor	(42)
Appendix E	Calculation of the peak voltage of the limitative upper resistance for conductive (anti) static floor	(45)
Appendix F	Checking procedure of the limitative upper resistance for conductive (anti) static floor	(46)
Appendix G	The resistance measurement method of conductive (anti) static floor	(47)
Appendix H	The technical requirment for facing material of conductive (anti) static floor	(48)

Explanation of wording in this code	(50)
List of quoted standards	(51)
Addition; Explanation of provisions	(53)

1 总 则

1.0.1 为使导(防)静电地面设计满足工艺要求,将地面极对地电阻值控制在与生产工艺安全要求相适应的范围之内,制定本规范。

1.0.2 本规范适用于新建、改建和扩建工程的导(防)静电地面和防静电活动地板的设计。

1.0.3 导(防)静电地面设计,除应符合本规范外,尚应符合国家现行有关标准的规定。

2 术语和符号

2.1 术 语

- 2.1.1 导静电地面** conductive static ground surface and floor
极对地电阻值大于 $5.0 \times 10^4 \Omega$, 小于 $1.0 \times 10^6 \Omega$, 由静电导体材料构成的能很好地提供静电泄漏途径的地面。
- 2.1.2 防静电地面** anti-static ground surface and floor
极对地电阻值大于或等于 $1.0 \times 10^6 \Omega$, 小于 $1.0 \times 10^{10} \Omega$, 由静电亚导体材料构成的能较好地提供静电泄漏途径的地面。
- 2.1.3 最小点火能** minimum ignition energy
在常温常压下, 影响物质点火能的所有因素均处于最敏感状态时点燃该物质所需的最小点火能量。
- 2.1.4 人体静电** static electricity on human body
人体由于自身动作或与其他的带电物体相接触或接近而在人体上产生并积累的静电。
- 2.1.5 人体电容** capacitance of human body
与人体位置、人体姿势、鞋和地面及其他客体等因素有关的人体对地或对其他客体所构成的电容。
- 2.1.6 极对地电容** electrode-to-earth capacitance
测量电极对接地系统所构成的电容。
- 2.1.7 人体对地电阻** resistance of human body to earth
由人体电阻、人体所穿的鞋、袜电阻、人体所处环境的地面电阻与接地系统的接地电阻所构成的人体对大地的总电阻, 亦称人体静电泄漏电阻。
- 2.1.8 极对地电阻** electrode-to-earth resistance
测量电极对接地系统之间的电阻, 亦称地面静电泄漏电阻。

2.1.9 静电接地 electrostatic earthing

采用金属导体、防静电材料或防静电制品等物体将静电导体与大地进行电气上可靠连接,使静电导体电位接近大地电位的措施。

2.1.10 静电安全电压 electrostatic safety voltage

静电源对处于敏感状态下的产品放电时,不能造成产品损伤或发火的最大电压值。

2.1.11 能量耦合参数 energy coupling coefficient

易燃易爆物质(或器件)所处状态,及人与其直接或间接接触的程度。

2.1.12 计算能量 calculating energy

易燃易爆物质(或器件)的最小点火能量与能量耦合参数的乘积。

2.1.13 不发火导(防)静电地面 spark-less conductive (anti) electrostatic flooring

面层采用受摩擦、撞击不发生火花的建筑材料浇筑或铺设的导(防)静电地面。

2.1.14 防静电工作区(防静电场所) electrostatic discharge protected area

采取多种静电防护措施,配备各种防静电设备和器材,能限制静电电位,具有确定边界和专门标记的场所。

2.2 符 号

C ——极对地电容值;

C_0 ——人对地电容值;

E_{\min} ——最小点火能量;

E_{\min} ——设计导(防)静电地面时所采用的静电计算能量,简称计算能量;

E_{\max} ——人体带静电的最大能量;

- E_{I} —— 表示物质的最小点火能量为一级；
- E_{II} —— 表示物质的最小点火能量为二级；
- \bar{E}_{I} —— I 级计算能量；
- \bar{E}_{II} —— II 级计算能量；
- \bar{E}_{III} —— III 级计算能量；
- K_{en} —— 能量耦合参数；
- R —— 极对地电阻值；
- R_0 —— 人对地电阻值；
- U_{min} —— 产品的静电安全电压；
- U_0 —— 人体瞬态带电电压；
- U_p —— 人在绝缘地面上活动起电的峰值电压；
- $U_{\rho\text{max}}$ —— 人站立在导(防)静电地面上动作起电所呈现的峰值电压；
- Δt —— 从起电开始到 $U_{\rho\text{max}}$ 所经过的时间；
- t_0 —— $0.63\Delta t$ ；
- ρ_v —— 体积电阻系数。

3 导(防)静电地面所处场所的静电能量分级 与地面电阻值的确定

3.1 选择导(防)静电地面的一般规定

3.1.1 根据地面的不同使用环境条件、技术要求,应选择不同类型的导(防)静电地面,并使地面极对地电阻值控制在安全要求的范围内;若不能满足要求,则应采取其他的防静电措施。

3.1.2 导(防)静电地面电阻值的上限,可根据计算能量初选;电阻值的下限,应根据确保人身安全限制放电电流或限制放电火花能量等要求确定。

3.1.3 下列场所均应采用导(防)静电地面:

- 1 有易燃易爆物质的场所;
- 2 有静电敏感的电气或电子元件、组件和设备的场所;
- 3 因人体静电放电对产品质量或人身安全带来危害的场所。

3.1.4 导(防)静电地面在使用期内,防静电地面电阻值应稳定在大于 $5.0 \times 10^4 \Omega$ 、小于 $1.0 \times 10^6 \Omega$ 的范围之内;防静电地面电阻值应稳定在原设计要求的范围之内。导(防)静电地面使用和维护要求应符合本规范附录 A 的规定。

3.1.5 凡室内有易燃易爆物质的场所在采用导(防)静电地面时,均应全部采用不发火的导(防)静电地面。

3.1.6 当导(防)静电地面需满足两种以上使用要求时,导(防)静电地面设计除应满足极对地电阻性能要求外,还应满足使用场所提出的相关功能技术要求,并合理选择地面面层材料和地面构造。

3.2 易燃易爆物质的最小点火能分级和计算能量分级

3.2.1 易燃易爆物质可按最小点火能量的大小分为两级,并应符合

合下列规定：

- 1 I级应为 $E_I \leq 1.00\text{mJ}$ ；
- 2 II级应为 $E_{II} > 1.00\text{mJ}$ 。

3.2.2 计算能量分级与计算应符合下列规定：

1 人与易燃易爆物质的能量耦合参数分级应符合下列规定：

- 1) 1级 K_{e1} 应为 1；
- 2) 2级 K_{e2} 应为 10；
- 3) 3级 K_{e3} 应为 100；
- 4) 4级 K_{e4} 应为 1000。

2 计算能量可按下式计算：

$$E_{\text{min}} = K_{\text{en}} \cdot E_{\text{min}} \quad (3.2.2)$$

式中： \bar{E}_{min} ——计算能量(mJ)；

K_{en} ——能量耦合参数；

E_{min} ——最小点火能量(mJ)。

3 计算能量分级应符合下列规定：

- 1) I级应为 $\bar{E}_I \leq 1.00\text{mJ}$ ；
- 2) II级应为 $1.00\text{mJ} < \bar{E}_{II} \leq 100\text{mJ}$ ；
- 3) III级应为 $\bar{E}_{III} > 100\text{mJ}$ 。

4 导(防)静电地面所处场所中有多种易燃易爆物质时，应分别计算不同易燃易爆物质的计算能量，并以最小的计算能量作为该场所的计算能量。

3.2.3 能量耦合参数级别与选择条件，应符合表 3.2.3 的规定。

表 3.2.3 能量耦合参数级别与选择条件

能量耦合参数级别	场所中物质的状态、环境条件及级别选择
1	1. 人或其他带静电物体有可能直接或通过金属导体与危险品接触的場所，应选择 1 级； 2. 危险物质对静电处于敏感状态的場所，应选择 1 级
2	3. 人或其他带静电物体与危险品通过防静电材料制作的工具或其他方式间接接触的場所，应选择 2 级； 4. 危险物质在非正常状态下有可能进入对静电敏感状态的場所，应选择 2 级

续表 3.2.3

能量耦合参数级别	场所中物质的状态、环境条件及级别选择
3	5. 在生产和储运过程中,已对危险物质采取了其他有效防静电措施,可按措施的有效程度选择 3 级或 4 级; 6. 危险物质已加工成成品、半成品,并已采取了有效的防静电盛装、包装,在储运和周转中保证人不与其直接接触,可选择 3 级或 4 级
4	7. 危险物质生产、销售已采取有效防静电措施并处在敞开式的场所,应选择 4 级; 8. 危险物质在封闭的设备、管道中进行生产和输送,并采取了有效的防静电措施,应选择 4 级; 9. 危险物质的成品已进入了气密式封装的周转通道、库房等场所,并不进行开封操作,应选择 4 级

3.3 地面上限电阻值的确定

3.3.1 地面所在场所的计算能量和计算能量级别划分,应符合下列规定:

- 1 场所中被加工介质的最小点火能,可按本规范表 B.0.1~表 B.0.3 确定;
- 2 能量耦合参数应根据工艺条件确定,并应符合本规范表 3.2.3 的规定;
- 3 应根据本规范式(3.2.2)计算 E_{\min} 值;
- 4 应根据本规范第 3.2.2 条第 3 款的规定划分计算能量级别 E_I 、 E_{II} 、 E_{III} 。

3.3.2 易燃易爆场所地面上限电阻值,应根据场所的计算能量级别初选,并符合下列规定:

- 1 E_I 级,初选地面极对地电阻值应小于 $1.0 \times 10^6 \Omega$;
- 2 E_{II} 级,初选地面极对地电阻值应小于 $1.0 \times 10^8 \Omega$;
- 3 E_{III} 级,初选地面极对地电阻值应小于 $1.0 \times 10^{10} \Omega$ 。

3.3.3 导(防)静电地面极对地电阻值初设后,应根据极对地电阻值的大小选 C 值。R 值越大,C 值应越小。R 与 C 的相对关系值,宜按本规范附录 C 选取。

3.3.4 参加生产活动的 U_p 及相关的 C_0 和 t_0 值,可根据工艺条件,按本规范表 D.0.1 选取。

3.3.5 计算导(防)静电地面所限制的 $U_{p\max}$ 值时,应与 R 、 C 和 t_0 值相适应,可按表 D.0.2 查出 $U'_p = 1000V$ 时的 $U'_{p\max}$ 值,再按式 (D.0.2) 换算出 $U_{p\max}$ 值;也可按式 (E.0.1-1)、式 (E.0.1-2) 和式 (E.0.1-3) 直接算出 $U_{p\max}$ 值。

3.3.6 人在导(防)静电地面上活动时所限制的静电峰值能量必须小于易燃易爆物质的计算能量。

3.3.7 人在导(防)静电地面上活动时所限制的静电峰值能量与易燃易爆物质的计算能量的关系,应符合下式要求:

$$\bar{E}_{\min} = K_{en} \cdot E_{\min} > \frac{1}{2} C U_{p\max}^2 \quad (3.3.7)$$

3.3.8 导(防)静电地面上限电阻值的验算程序,应按本规范附录 F 的要求进行。

3.3.9 生产和使用对静电敏感的电器和电子元件、组件和设备的行业,应按其对静电敏感的程度划分防静电工作区。当静电安全电压小于或等于 $\pm 100V$ 时,其极对地电阻应小于 $1.0 \times 10^7 \Omega$;当静电安全电压大于 $\pm 100V$ 时,其极对地电阻应小于 $1.0 \times 10^9 \Omega$ 。

3.3.10 导(防)静电地面上限电阻值的测量方法,应符合本规范附录 G 的规定。

4 导(防)静电地面面层选择与构造要求

4.1 面层选择

4.1.1 水泥类导(防)静电地面面层选择应符合下列规定:

- 1 一般要求的地面可选用水泥砂浆面层;
- 2 有受摩擦、撞击不发火要求的地面应选用水泥石屑面层;
- 3 有耐机械磨损或冲击作用要求的地面可选用细石混凝土面层;
- 4 有受摩擦、撞击不发火和耐某些碱、盐类介质腐蚀要求的地面可选用现浇水磨石面层。

4.1.2 树脂类导(防)静电地面整体面层选择应符合下列规定:

- 1 有受摩擦不发火、耐磨、耐油、防滑、耐一定酸碱类介质腐蚀要求的地面,可选用环氧树脂自流平涂料面层;
- 2 有受摩擦不发火、耐磨、耐油、防滑,柔韧有弹性要求的地面,可选用聚氨酯自流平涂料面层;
- 3 要求耐腐蚀的地面,可选用不饱和聚酯树脂胶泥面层;
- 4 树脂涂层面层可选用防静电的环氧涂料、聚氨酯涂料、丙烯酸改性聚氨酯涂料涂装在水泥砂浆面层上。

4.1.3 橡胶板类导(防)静电地面面层选择应符合下列规定:

- 1 有弹性和受摩擦不发火要求的导(防)静电地面,可选用黑色橡胶板面层;
- 2 有弹性和受摩擦不发火要求的防静电地面,可选用彩色橡胶板面层。

4.1.4 有耐酸性介质腐蚀和耐水要求的导(防)静电地面,可选用软聚氯乙烯塑料板类面层。

4.1.5 石、瓷板类防静电地面面层选择应符合下列规定：

1 高级装修场所、有耐腐蚀、耐磨、不起尘、易清洁要求的地面，可选用花岗石板面层；

2 有不起尘、易清洁、耐磨、耐轻度腐蚀要求的地面，可选用瓷板面层。

4.1.6 其他类型防静电面层应符合下列规定：

1 需要利用地板下空间布线或其他用途，便于管线调整、更改的场所的地面，可选用架空活动地板面层；

2 有减噪、安静要求的场所，可选用防静电织物面层；

3 临时性防静电工作区、试验、检修等场所的地面，可选用防静电移动地垫面层。

4.2 地面构造要求

4.2.1 地面构造层次应符合下列规定：

1 各类地面的基本构造层应按表 4.2.1 选定；

表 4.2.1 地面基本构造层

地面类型	底层地面		楼层地面	
	导静电地面	防静电地面	导静电地面	防静电地面
水泥类	导静电面层 垫层 地基	防静电面层 垫层 地基	导静电面层 静电接地网 楼板	防静电面层 静电接地网 楼板
树脂类	导静电面层 静电接地网 垫层 地基	防静电面层 静电接地网 垫层 地基		
黑色橡胶板 软聚氯乙烯塑料板	导静电面层 垫层 地基	防静电面层 垫层 地基		
彩色橡胶板 石、瓷板类	—	防静电面层 垫层 地基	—	—

2 可根据需要在构造层中增设结合层、粘结层、找平层、隔离层、填充层等其他构造层。

3 除树脂类外的各类底层导(防)静电地面有下列情况之一时,应加设静电接地网:

- 1)地面构造中,设有不导电材料的隔离层;
- 2)易燃易爆特种危险品生产行业的烘干工房。

4.2.2 各构造层应符合下列规定:

1 面层应根据设计要求的地面使用功能和面层材料的导(防)静电性能选定;

2 静电接地网应紧贴面层材料敷设,现浇水磨石地面静电接地网应敷设在结合层之下。敷设接地网的地面,接地网以下的各构造层均可不要求材料的导电性能;

3 找平层、结合层应符合下列规定:

- 1)树脂类、橡胶板类、软聚氯乙烯板等面层材料应铺设(或粘贴)在坚实的细石混凝土找平层上;橡胶板类、软聚氯乙烯板应采用导(防)静电胶粘剂粘结;
- 2)花岗石板和瓷板面层应在水泥砂浆找平层上用于硬性水泥砂浆做结合层,并应分段同步铺砌;设置静电接地网的地面,接地网应敷设在结合层上;
- 3)楼层地面中,找平层可兼作找坡层。

4 树脂类底层地面构造中应在找平层下设隔离层;橡胶板和软聚氯乙烯板的底层地面当受地下水的毛细作用,影响铺设质量时,应在找平层下设隔离层;其他各类地面中隔离层的设置,应按防水或防潮的要求确定;

5 底层地面垫层均应采用混凝土,楼层地面宜采用现浇钢筋混凝土楼板做垫层;

6 垫层、地基及地面构造的其他要求,应符合现行国家标准《建筑地面设计规范》GB 50037 的有关规定。

4.2.3 有腐蚀性介质作用的导(防)静电地面,其耐腐蚀材料应根据腐蚀介质的性质、浓度及其对地面材料的腐蚀性等级等条件,按现行国家标准《工业建筑防腐蚀设计规范》GB 50046 的有关规定选用。

4.2.4 易燃易爆场所裸露出地面直接接地的预埋金属套管、地脚螺栓等,均应采用防静电材料对金属裸露部分进行缠绕或涂敷。

4.3 材料要求

4.3.1 面层材料应符合表 4.3.1-1 和表 4.3.1-2 的规定。

表 4.3.1-1 面层材料的导(防)静电性能要求

地面名称	面层材料	电性能要求	
		导静电地面	防静电地面
环氧树脂自流平涂料地面 聚氨酯自流平涂料地面 不饱和聚酯树脂胶泥地面 橡胶板地面 软聚氯乙烯板地面	环氧涂膜层 聚氨酯涂膜层 树脂胶泥 橡胶板 软聚氯乙烯板	$5 \times 10^6 < \rho_v < 1.0 \times 10^8 (\Omega \cdot \text{cm})$	$\rho_v < 1.0 \times 10^{12} (\Omega \cdot \text{cm})$
花岗石板地面	花岗石板	—	$\rho_v < 1.0 \times 10^{11} (\Omega \cdot \text{cm})$
瓷板地面	瓷板	—	$R < 10^{10} (\Omega)$
粘贴橡胶板和软聚氯乙烯板的胶粘剂	—	$\rho_v < 1.0 \times 10^7 (\Omega \cdot \text{cm})$	$\rho_v < 1.0 \times 10^{10} (\Omega \cdot \text{cm})$

注:经过导(防)静电改性的面层材料,其导(防)静电性能在材料的有效使用年限内应保持稳定。

表 4.3.1-2 面层材料的厚度和强度等级

序号	材料名称	厚度(mm)	强度等级	备 注
1	水泥砂浆	≥ 20	$\geq \text{M15}$	
2	水泥石屑	≥ 20	$\geq \text{M30}$	石屑应采用不发火的材料
3	细石混凝土	30~40	$\geq \text{C20}$	
4	现浇水磨石	30~35	$\geq \text{C20}$	含结合层厚度
5	环氧树脂自流平涂料	3~4		由多道涂层涂装而成
6	聚氨酯自流平涂料	2~4		由多道涂层涂装而成
7	不饱和聚酯树脂胶泥	3~4		
8	涂装地面的树脂涂层	≥ 0.3		
9	橡胶板	2~8		
10	软聚氯乙烯板	2~3		
11	花岗石板	≥ 20		
12	瓷板	8~12		

注:本表材料除水泥类外,主要技术要求应符合本规范表 H.0.1~表 H.0.6 的规定;各类地面面层材料的燃烧性能等级应符合本规范表 H.0.7 的规定。

4.3.2 结合层材料应符合下列规定：

1 现浇水磨石地面的结合层应采用 1：3 干硬性水泥砂浆，并应计入面层厚度内；

2 花岗石板和瓷板地面的结合层应采用 1：3 干硬性水泥砂浆，厚度应为 20mm～30mm。

4.3.3 找平层材料应符合下列规定：

1 树脂类、橡胶板类和软聚氯乙烯板地面面层下的找平层应采用强度等级不小于 C25 的细石混凝土，厚度不应小于 40mm；

2 花岗石板和瓷板地面的找平层应采用 1：3 水泥砂浆，厚度不应小于 20mm。

4.3.4 隔离层可根据防水和防潮要求采用防水卷材或防水涂膜。

4.3.5 作垫层的混凝土材料的强度等级不应小于 C15。

4.3.6 各构造层中使用的水泥应采用硅酸盐水泥或普通硅酸盐水泥，水泥的强度等级不宜小于 42.5。

4.3.7 水泥类不发火导(防)静电地面采用的骨料和粉料，应符合现行国家标准《建筑地面工程施工质量验收规范》GB 50209 的有关规定。

4.3.8 设计地面时，应保证地面面层材料与该场所产品和原辅材料的相容性。

4.4 静电接地网设计

4.4.1 静电接地网(带)应选用冷拔钢丝、自粘铜箔带或钢、铜质薄金属带等材料制作。

4.4.2 水泥类地面应采用 $\phi 3.2 \sim 5.0$ 的冷拔钢丝或 10 号镀锌钢丝，且焊成纵横间距不大于 1.5m 的网格。

4.4.3 树脂类地面应采用不小于 $10\text{mm} \times 0.05\text{mm}$ 的自粘铜箔带，且组成纵横间距不大于 1.5m 的网格。

4.4.4 橡胶板、软聚氯乙烯板、花岗石板、瓷板类地面应采用不小于 $20\text{mm} \times 0.3\text{mm}$ 的薄铜带或镀锌薄钢带，按纵横间距不大于

1.5m网格,铺于基层上。

4.4.5 铜质接地网不应直接敷设在水泥材料的基层上。

4.4.6 原材料或成品与铜材能发生化学反应生成更为敏感物质的生产场所,接地网和相关连接件不得选用铜质材料。

4.4.7 建筑物变形缝两边地面的接地网应沿缝断开,并应分别与接地干线连接。

4.4.8 地面设有地沟时,接地网应符合下列规定:

1 有接地网的地面,地沟不得有损接地网与接地干线的可靠连接,并应将地沟上的接地网格间距加密至600mm;

2 无接地网的地面,当设有宽度大于或等于800mm的热力地沟(坑)时,应在地沟宽外延300mm的范围内,敷设纵横间距不大于600mm的接地网,并应可靠接地。

5 不同场所导(防)静电地面的设计选择

5.1 易燃易爆特种危险化学品及其制品

5.1.1 下列场所应采用导(防)静电地面:

1 易燃易爆特种危险化学品生产、试验场所,包括粉碎、混合、驱水、胶化、压药、制片、切药、造粒、筛选、除尘、光药、混批、烘干、晾药、包覆、周转、储存、分装等工序;

2 军用工工燃爆产品生产、试验场所,包括过筛、混药、称量、装药、压药、成型、装配、涂胶、封口、涂漆、涂油、包装、周转、储存等生产工序;

3 航天器(包括航空飞行器、卫星、宇宙飞船等)所用电火工品元器件的生产、装配、测试等场所;

4 民爆器材,包括火雷管、电雷管、导火索、导爆索、导爆管、点火引线、拉火管、电点火具、火药、炸药等产品的生产、加工、分装、周转、储存等场所;

5 烟花爆竹、大型礼花等生产行业,所属生产区、暂存间、中转库等场所。

5.1.2 易燃易爆特种危险化学品及其制品的储存场所,应采用防静电地面。

5.1.3 易燃易爆特种危险化学品及其制品的检修、测试、拆装、销毁等场所,应采用与生产、试验场所类型相同的导(防)静电地面。

5.1.4 易燃易爆特种危险化学品及其制品所在场所导(防)静电地面的设计选择,应符合表 5.1.4 的规定。

表 5.1.4 易燃易爆特种危险化学品及其制品所在场所
导(防)静电地面的设计选择

场所名称	工序和存放物名称举例	计算能量 分级(级)	地面电阻值 (Ω)	导(防)静电 地面选择	地面面 层选择
(无烟)火药(含发射药和推进剂)生产场所	单基火药驱水、胶化、切药、烘干、筛选、光泽、混同、包装等工序	E_{II}	$<1.0 \times 10^8$	防静电地面	树脂类、 泥类、 水类、 橡胶类
	双基火药、三基火药的吸收药制造、螺旋或离心除水、切药、晾药、筛选、混同、包装等工序	E_{II}	$<1.0 \times 10^8$	防静电地面	
	固体推进剂(双基类)的组成物配制、压延、切割、干燥、晾药、挑选、包覆、包装等工序,及复合推进剂的预混、发动机浇铸、脱模、装配、包装等工序	E_{II}	$<1.0 \times 10^8$	防静电地面	
烟火药及其制品的生产场所	混药、造粒、烘干、星体压药、药球成型等工序	E_I	$<1.0 \times 10^6$	导静电地面	
	烟火药单组分粉碎、混药、筛选、干燥、称量、储存等工序	E_{II}	$<1.0 \times 10^7$	防静电地面	
黑火药生产场所	黑火药制造的三味混合、压制、潮包药、打片、造粒、光药、筛选、混合、包装、储存等工序	E_I	$<1.0 \times 10^6$	导静电地面	
炸药生产场所	黑索今及钝化黑索今的硝化、结晶、钝感、过滤、输送、干燥、筛选、包装,及含黑索今的混合炸药造粒、混合、冷却、干燥、筛选、包装及 TNT 熔化等工序; 太安及钝化太安硝化、精制、钝感、过滤、喷射输送、干燥、包装等工序; 奥克托今硝化、热解、冷却、转晶、喷射输送、干燥、包装等工序; 胶质炸药的胶棉干燥、胶化、捏和、压伸、混合、包装等工序; TNT 硝化、预洗、干燥、制片、精制、喷射输送、包装等	E_{II}	$<1.0 \times 10^8$	防静电地面	

续表 5.1.4

场所名称	工序和存放物名称举例	计算能量 分级(级)	地面电阻值 (Ω)	导(防)静电 地面选择	地面面 层选择
单体 及混合 起爆药 制造所	雷汞、D. S 共晶起爆药、二硝基间苯二酚铅、三硝基间苯二酚铅、氯化铅、氯化银、四氮烯等单体起爆药剂的配制、烘干(真空干燥)等工序,及混合起爆药(如击发药、针刺药、拉火药)的混合、配制等工序	E_I	$<1.0 \times 10^6$	导静电地面	树 脂类、 泥、橡 板 胶类
军用 火工 爆产 品生 产场 所	战斗部(弹体、弹头)的炸药准备、药剂配制、称量、压药、成型、装药等工序	E_{II}	$<1.0 \times 10^8$	防静电地面	
	发射药准备、过筛、药束捆扎、称量、装药等工序	E_{II}	$<1.0 \times 10^8$	防静电地面	
	特种炮弹、航弹、手榴弹、导火索用黑火药称量、装药、组合及烟火药混制,点火药、引火药混药等	E_I	$<1.0 \times 10^6$	导静电地面	
	有可燃溶剂的清擦、喷、涂等工序	E_I	$<1.0 \times 10^6$	导静电地面	
	火工品(如火帽、底火、雷管、拉火管、电爆管、电点火具、曳光管、传爆管等)的药剂配制、装药、压药、装配等工序	E_I	$<1.0 \times 10^6$	导静电地面	
	火工品的包装、周转工序	E_{II}	$<1.0 \times 10^8$	防静电地面	
	引信、引信发火件用的延期药、微烟药、耐水药制造、药柱压制及引信、发火件的装药等工序	E_I	$<1.0 \times 10^6$	导静电地面	
	引信装配、包装、周转工序	E_{II}	$<1.0 \times 10^8$	防静电地面	

续表 5.1.4

场所名称	工序和存放物名称举例	计算能量 分级(级)	地面电阻值 (Ω)	导(防)静电 地面选择	地面面 层选择
航天器(包括航空飞行器、卫星、宇宙飞船等)所用电火工品元器件的生产、装配、测试等场所	航天器所用电火工品元器件的装药、装配、测试等工序	E_I	$<1.0 \times 10^6$	导静电地面	树脂类、泥水类
	电火工品包装、周转、库存等工序	E_{II}	$<1.0 \times 10^8$	防静电地面	
民爆器材生产、加工、周转等场所	火药、火雷管、点火引线、拉火管、电点火具、电雷管等各生产工序,导火索生产用的三味混、筛药、分药等工序	E_I	$<1.0 \times 10^6$	导静电地面	水泥类、脂类
	导爆索、导爆管、雷管所用TNT、太安、黑索今的筛选、分药、输送、制索等工序	E_{II}	$<1.0 \times 10^8$	防静电地面	
	民爆器材检验、包装、周转等	E_{III}	$<1.0 \times 10^{10}$	防静电地面	
烟花爆竹、大型礼花生产、库存场所	原材料中,铅粉、赤磷、爆炸音剂等易燃粉体,苯、乙醚、丙酮等易燃液体,黑火药、烟火剂、火棉、苦味酸、三硝基甲苯等易燃药剂的混合、粉碎、筛选、造粒、压制、干燥等工序	E_I	$<1.0 \times 10^6$	导静电地面	水泥类、脂类
	半成品加工,如星体压药,药球成型,点火发射药包称量、装药,点火引线装配,及烟花、礼花装配、烘干等生产工序				
	成品包装、暂存间、周转库、库房	E_{III}	$<1.0 \times 10^{10}$	防静电地面	

续表 5.1.4

场所名称	工序和存放物名称举例	计算能量 分级(级)	地面电阻值 (Ω)	导(防)静电 地面选择	地面面 层选择
易燃 易爆特 种危险 化学品 及其制 品储存 场所	工厂储存库、车间暂存 间、转手库、返工品库、废品 库等	E_{II}	$<1.0 \times 10^{10}$	防静电地面	水泥 类等
易燃 易爆危 险化学 品及其 制品 检修、 拆装、 销毁 场所	检修、测试、拆装及残次 品处理	E_I	$<1.0 \times 10^6$	导静电地面	
	销毁场所	E_{II}	$<1.0 \times 10^8$	防静电地面	

5.2 易燃易爆气体、液体、粉体(固体)及其化工产品

5.2.1 在化工、石油、医药等产品生产过程中,散发比空气比重大的易燃气体、易燃蒸气的场所,使用和生产的油品或有机溶剂的化学合成、提炼、精制、烘干、溶媒回收、洗涤等场所以及泵房、库房等爆炸危险场所,其地面应符合下列规定:

1 生产和使用闪点小于 28°C 的易挥发的甲类液体或其他火灾危险性类别为甲类物质的场所,应采用导静电地面;

2 生产和使用闪点大于或等于 28°C 、小于 60°C 的易挥发的乙类液体或其他火灾危险性类别为乙类物质的场所,宜采用防静电地面。

5.2.2 在加工生产易燃纤维或易产生和形成粉尘浓度高、点火能量低的易燃纤维的场所,宜采用防静电地面。

5.2.3 液体石油产品在流动、过滤、混合、喷雾、喷射、冲洗、加

注等工序,当油品蒸气和空气混合物的爆炸危险性分区为 0 区和 1 区时,应采用导静电地面;当为 2 区时,应采用防静电地面。

5.2.4 加油站、加气站及易燃油品或有机溶剂库地面面层应采用耐磨、耐冲击的水泥类不发火导(防)静电地面。

5.2.5 氢气、液化石油气、甲烷、乙炔、环氧乙烷、水煤气等易燃易爆气体的生产、灌装场所,应采用水泥类不发火导静电地面;其销售场所应采用耐冲击、水泥类不发火防静电地面。

5.2.6 在加工、生产、使用锆粉、钽粉、钛粉、硫磺粉、铝粉、聚乙烯、环氧树脂、苯酚、甲醛、喷漆棉、赛璐珞棉等易燃易爆、易产生静电积累的场所,应采用导(防)静电地面。

5.2.7 橡胶制品的炼胶、开放式热炼、胶浆制造的搅拌、装桶、涂胶、压延、裁断、层布贴合、轮胎成型、运输带成型、胶布制品成型等工序,应采用导静电地面;胶鞋刷浆、晾布、胶浆溶剂库等场所,应采用防静电地面。

5.2.8 漆布、油布、油纸、油绸漆布及硝化纤维色片等生产和使用场所,应采用防静电地面。

5.2.9 印刷行业的印油配料、研磨、搅拌、装桶等场所应选用导静电地面;印刷过程的印油稀释、搅拌以及印刷车间等生产场所,应采用防静电地面。

5.2.10 化妆品生产行业中配料、搅拌、灌装以及储存、使用易挥发易燃溶剂的场所,应采用导静电地面;其成品包装、储存场所,应采用防静电地面。

5.2.11 凡生产过程中散发比空气比重大的甲类、乙类气体,或有爆炸危险性粉尘或可燃纤维场所,均应根据现行国家标准《建筑设计防火规范》GB 50016 的有关规定,进行导(防)静电地面的设计选择。

5.2.12 易燃易爆气体、液体、粉体(固体)及其化工产品所在场所导(防)静电地面的设计选择,应符合表 5.2.12 的规定。

表 5.2.12 易燃易爆气体、液体、粉体(固体)及其化工产品
所在场所导(防)静电地面的设计选择

场所名称	工序和存放物名称举例	计算能量 分级(级)	地面电阻值 (Ω)	导(防)静电 地面选择	地面面层 选择
化工、石油、医药等行业生产、使用、储存闪点小于28℃的液类或其他火灾危险性类别为甲类物质的场所	闪点小于28℃的油品和有机溶剂的提炼、回收或洗涤部位及其泵房,橡胶制品的涂胶和胶浆工房,二硫化碳粗馏、精馏工段及其应用工房,青霉素提炼工房,原料药厂的非钠西汀车间的烃化、回收及电感精馏工段,皂素车间抽提、结晶及过滤工段,农药厂乐果工房、敌敌畏合成工房、磺化法糖精工房、氯乙醇工房、环氧乙烷、环氧丙烷工段,苯酚工房的磺化、蒸馏,焦化厂吡啶工段,胶片厂片基工房,汽油加铅室,甲醇、乙醇、丙酮、丁酮异丙醇、醋酸乙酯、苯等的合成或精制工房,集成电路化学清洗间等	E_I	$<1.0 \times 10^6$	导静电地面	水泥类、石板类、树脂类、橡胶板类
	乙炔站、氢气站、石油气体分馏(分离)工房,氯乙烯工房,乙烯聚合工房,天然气、石油伴生气、矿井瓦斯、水煤气或焦炭气的净化、脱硫工房压缩机及鼓风机室,液化石油气灌瓶间,丁二烯及其聚合工房,醋酸乙烯工房,电解水或电解食盐工房,环己酮工房,乙基苯和苯乙烯工房,化肥厂的氢、氮气压缩工房,半导体材料厂使用氢气的拉晶间、硅烷热分解室等	E_I	$<1.0 \times 10^6$	导静电地面	
		E_{II}	$<1.0 \times 10^8$	防静电地面	

续表 5.2.12

场所名称	工序和存放物名称举例	计算能量分级(级)	地面电阻值(Ω)	导(防)静电地面选择	地面面层选择
化工、石油、医药等生产、使用、储存闪点小于 28℃ 的液体或其他火灾危险性为甲类的场所	硝化棉厂房及其使用部位,赛璐珞厂房,黄磷制备厂房及其应用场所、三乙基铝厂房,染化厂能自行分解的重氮化合物生产工序,甲胺厂房,丙烯腈厂房等	E_I	$<1.0 \times 10^6$	导静电地面	水泥类、石板类、树脂类、橡胶板类
	金属钠、钾加工厂房及其应用工序,聚乙烯厂房的一氧二乙基铝部位,三氯化磷厂房,多晶硅生产的三氯氢硅厂房,五氧化磷生产厂房等	E_I	$<1.0 \times 10^6$	导静电地面	
	氯酸钠、氯酸钾生产厂房及其应用工序,过氧化氢、过氧化钠、过氧化钾生产厂房等	E_I	$<1.0 \times 10^6$	导静电地面	
	赤磷制备厂房及其应用工序,五硫化二磷生产厂房及其应用工序				
	洗涤剂生产的石蜡裂解工段,冰醋酸裂解工房				
	生产、使用、储存闪点大于或等于 28℃、小于 60℃ 的液体或其他火灾危险性为乙类的场所	闪点大于等于 28℃ 但小于 60℃ 的油品(如煤油)和有机溶剂的提炼、回收、洗涤等工序及其泵房,松节油、松香蒸馏厂房及其使用工段,醋酸酐精馏厂房,己内酰胺厂房,甲酚厂房,氯丙醇厂房,樟脑油提取工段,环氧氯丙烷厂房,松针油精制工房,煤油灌装间等	E_{II}	$<1.0 \times 10^8$	
一氧化碳压缩机房及净化室,发生炉煤气或鼓风机炉煤气净化工段,氮气压缩机房,制氧站及灌装间					

续表 5.2.12

场所名称		工序和存放物名称举例	计算能量 分级(级)	地面电阻值 (Ω)	导(防)静电 地面选择	地面面层 选择
生产、 使用、 储存闪 点大于 或等于 28℃、 小于 60℃的 乙类液 体或其 他火灾 危险性 类别为 乙类的 场所	发烟硫酸或发烟硝酸 浓缩工段,高锰酸钾厂 房,重铬酸钠、铬酸钾生 产厂房		E_{II}	$<1.0 \times 10^8$	防静电地面	水泥 类、橡胶 板类
	硫磺回收厂房,焦化厂 精萘厂房,樟脑、松香提 炼厂房					
	铝粉、镁粉生产厂房, 金属或非金属制品抛光 工段,煤粉、面粉碾磨工 段,活性炭制造及再生厂 房,亚麻厂的除尘或过滤 器室					
	乒乓球的轧坯、切片、 磨球、分球、检验工段					
加工 和易产 生易燃 爆纤维 的场所		如硝化纤维素、乙基纤 维素、乙酰纤维素、聚酯 纤维素等的生产和存储 工序,及纺织纤维生产 车间	E_{II}	$<1.0 \times 10^8$	防静电地面	
石 油产 的品 油蒸 和汽 混合 物爆 炸危 险性 分 区	属 0区 和1 区的 场所	流动、过滤、混合、喷 雾、喷射、加注等工序	E_I	$<1.0 \times 10^6$	导静电地面	水泥类
	属 2区 的场 所	流动、过滤、混合、喷 雾、喷射、加注等工序	E_{II}	$<1.0 \times 10^8$	防静电地面	

续表 5.2.12

场所名称	工序和存放物名称举例	计算能量分级(级)	地面电阻值(Ω)	导(防)静电地面选择	地面面层选择	
加油站及其储油(气)罐部位, 易燃油品或有机溶剂库	液化石油气、压缩天然气、汽油	E_I	$<1.0 \times 10^6$	导静电地面	水泥类、橡胶板类	
	煤油、柴油、有机溶剂	E_{II}	$<1.0 \times 10^8$	防静电地面		
氢气、液化石油气、甲烷、乙炔等易燃易爆气体生产、灌装、及销售场所	生产、灌装工序	E_I	$<1.0 \times 10^6$	导静电地面		
	敞开或半敞开销售场所	E_{II}	$<1.0 \times 10^9$	防静电地面		
加工、生产、使用易燃易爆、易产生静电积累粉状物的场所	锆粉、钽粉等	E_I	$<1.0 \times 10^6$	导静电地面		
	钛粉、铝粉、硫磺粉、聚乙烯、环氧树脂、苯酚、甲醛等	E_{II}	$<1.0 \times 10^8$	防静电地面		
橡胶制品生产场所及胶浆溶剂库	炼胶、搅拌、涂胶、压延、裁断、层布贴合、制品成型等工序	E_I	$<1.0 \times 10^6$	导静电地面		水泥类、树脂类、橡胶板类
	胶鞋刷胶、晾布、胶浆溶剂库	E_{II}	$<1.0 \times 10^8$	防静电地面		
漆布等生产使用场所	包括漆布、油布、油纸、油绸漆布及硝化纤维色片的生产、使用场所	E_{II}	$<1.0 \times 10^{10}$	防静电地面		水泥类

续表 5.2.12

场所名称	工序和存放物名称举例	计算能量分级(级)	地面电阻值(Ω)	导(防)静电地面选择	地面面层选择
印刷行业生产场所	印油配料、研磨、搅拌、过滤、装桶	E_I	$<1.0 \times 10^6$	导静电地面	水泥类、石板类、树脂类
	印刷车间等	E_{II}	$<1.0 \times 10^{10}$	防静电地面	
化妆品行业生产场所	配料、研磨、搅拌、过滤、灌装及其他溶剂挥发处	E_I	$<1.0 \times 10^6$	导静电地面	水泥类、树脂类
	成品包装、储存	E_{II}	$<1.0 \times 10^{10}$	防静电地面	
生产过程凡在甲、乙类可燃气体(可燃蒸气、粉尘、纤维),可能至爆炸极限的场所	甲类可燃气体、蒸气、粉尘、纤维	E_I	$<1.0 \times 10^6$	导静电地面	水泥类、树脂类、橡胶板类
	乙类可燃气体、蒸气、粉尘、纤维	E_{II}	$<1.0 \times 10^8$	防静电地面	

5.3 静电敏感电气或电子元件、组件和设备

5.3.1 静电敏感的电气或电子元件、组件和设备防静电工作区的防护等级,应以静电安全电压 $\pm 100V$ 为分界值。当静电安全电压小于或等于 $\pm 100V$ 时,其防静电工作区地面电阻值应小于 $1.0 \times 10^7 \Omega$;当静电安全电压大于 $\pm 100V$ 时,其防静电工作地面电阻值应小于 $1.0 \times 10^9 \Omega$ 。

5.3.2 计算机房、各类通信、管制、遥测、遥控、调度、指挥中心等场所,应采用地面电阻值小于 $1.0 \times 10^9 \Omega$ 的防静电地面或防静电活动地板。

5.3.3 临时性防静电工作区地面,可设置防静电移动式地垫。

5.3.4 静电敏感电气或电子元件、组件和设备所在场所导(防)静电地面的设计选择,应符合表 5.3.4 的规定。

表 5.3.4 静电敏感电气或电子元件、组件和设备所在场所导(防)静电地面的设计选择

场所名称	工序和存放物名称举例	地面电阻值 (Ω)	导(防)静电 地面选择	地面面层 选择
静电敏感电气或电子元件、组件和设备所在小于或等于 100V 的工作区	<ol style="list-style-type: none"> 1. 微电子器件有关工序:芯片氧化、扩散、清洗、刻蚀、薄膜、离子注入、CMP、光刻、检测及设备区;芯片封装的划片、键合、封装等;TFT 液晶制造的阵列板(薄膜、光刻、刻蚀、剥离),成盒(涂复、摩擦、液晶注入、切割、磨边),模块、彩模板(C/F)等工序; 2. 电子产品中静电敏感器件操作区:硬盘制造(HDD)区、等离子电视(PDP)核心区、彩色显像管表面处理工序、高密磁带制造、光导纤维制造、光盘制造、磁头生产核心区及磁带涂布烘干工段 	$<1.0 \times 10^7$	防静电地面	
静电敏感电气或电子元件、组件和设备所在大于 100V 的工作区	<ol style="list-style-type: none"> 1. 静电敏感精密电子仪器测试和维修场所; 2. 静电敏感电子器件制造和测试工作区:半导体材料制造的拉单晶及磨、抛、外延等工序;STN 液晶制造;硬盘制造除制造区以外的其他区;等离子电视(PDP)的支持区;锂电池制造的晾干工艺和其他区;彩色显像管制造的烧枪间、锥石墨涂覆、荫罩装配工序;印刷版的照相、制版、干膜工序;磁头生产清洗区;片式陶瓷电容、片式电阻等制造的丝印、流延工序;声表面波器件的光刻、显影、镀膜、清洗、划片、封帽等工序;光导纤维的预制棒、拉丝工序; 3. 除上述范围以外的电子器件和整机的组装、调试工序; 4. 存在外部电磁干扰,必须对环境中的电子设备提供最基本防静电保护的场所 	$<1.0 \times 10^9$	防静电地面	石 瓷 板类、树 脂类、水 泥类

续表 5.3.4

场所名称	工序和存放物名称举例	地面电阻值 (Ω)	导(防)静电 地面选择	地面面层 选择
计算机房、各类通信、管制、遥控、遥测、调度、指挥中心等场所	—	$<1.0 \times 10^9$	防静电地面	石瓷板类、活动地板类、树脂类、水泥类
临时防静电工作区	静电安全电压绝对值小于或等于 100V 的工作区	$<1.0 \times 10^7$	防静电地面	塑胶类、织品或非织造布类等防静电移动式地垫
	静电安全电压绝对值大于 100V 的工作区	$<1.0 \times 10^9$	防静电地面	

5.4 特殊要求的生产场所

5.4.1 计量室、理化实验室或其他易受静电干扰的分析测量环境,宜采用防静电地面。

5.4.2 精密数控加工中心、精密光电器材、影像设备等加工、装配、镀膜、测试等有洁净度和防静电要求的场所,宜采用防静电地面。

5.4.3 有空气洁净度要求的场所,应按空气洁净度等级及工艺要求和现行国家标准《洁净厂房设计规范》GB 50073 的有关规定,选用导(防)静电地面。

5.4.4 感光化学材料的生产、试验、检测场所,应采用导静电地面。

5.4.5 飞机停放库和维修区,应采用不发火的防静电地面。

5.4.6 特殊要求的生产场所导(防)静电地面的设计选择,应符合表 5.4.6 的规定。

表 5.4.6 特殊要求的生产场所导(防)静电地面的设计选择

场所名称	工序和存放物名称举例	地面电阻值 (Ω)	导(防)静电 地面选择	地面面层 选择
计量室、理化实验室或其他易受静电干扰的分析测量环境	精密天平、色谱、光谱分析、电镜测量等	$<1.0 \times 10^{10}$	防静电地面	水泥类、树脂类、石瓷板类
精密数控加工中心、光电及影像设备生产、测试场所	精密数控加工中心、微型轴承精研间及检测间,精密陀螺仪装配、清洗工序等	$<1.0 \times 10^{10}$	防静电地面	
	光学镀膜车间,微光、红外夜视、激光制导及影像产品加工、装配、测试工序			
有空气洁净度要求的场所	按空气洁净度等级及工艺要求	$<1.0 \times 10^6$	导静电地面	
		$<1.0 \times 10^{10}$	防静电地面	
感光化学材料生产场所	生产、试验、检测等工序	$<1.0 \times 10^6$	导静电地面	
飞机停放库和维修区	—	$<1.0 \times 10^9$	防静电地面	水泥类

5.5 特殊要求的工作、生活场所

5.5.1 具有较高安静要求,同时具有防静电要求的工作、生活场所,其面层宜采用现行国家标准《地毯静电性能评定模拟人体步行试验方法》GB/T 18044 规定的防静电地毯类柔性材料面层,并应符合下列规定:

1 具有较高安静要求,同时又有防静电要求的高档大、中、小型会议厅、会客厅、迎宾专用通道、高档办公用房、高档娱乐场所,重要的计算机中心、各类重要的通信、管制、信息、遥测、遥控、调度、指挥中心等,宜选用Ⅰ级防静电地毯;

2 宾馆、医院、一般会议厅、会客厅及娱乐场所等地面,宜选用Ⅲ级防静电地毯。

5.5.2 医疗部门的手术室、麻醉室等存在有易燃易爆气体的场所,及使用助燃气体的吸氧室,应采用易清洗、不起尘、抗溶剂的防静电地面。心电图、脑电图等易受人体静电干扰而影响检查结果的场所,应采用防静电地面。

5.5.3 特殊要求的工作、生活场所导(防)静电地面的设计选择,应符合表 5.5.3 的规定。

表 5.5.3 特殊要求的工作、生活场所导(防)静电地面的设计选择

场所名称	工序和存放物名称举例	地面电阻值(Ω)	导(防)静电地面选择	地面面层选择
高档会议厅、会客厅、迎宾专用通道、高档办公和娱乐场所,重要的计算机中心、控管中心	—	$<1.0 \times 10^{10}$	防静电地面	I 级防静电地毯等
普通有防静电要求的场所	普通有防静电要求的场所	$<1.0 \times 10^{10}$	防静电地面	Ⅲ级防静电地毯等
医疗部门的手术室、麻醉室、吸氧室、心脑电图室等场所	手术室、麻醉室、吸氧室、心脑电图室	$<1.0 \times 10^9$	防静电地面	水泥类、树脂类、石瓷板类

6 接 地

6.1 一 般 规 定

6.1.1 静电接地系统宜由导(防)静电地面面层下设置的静电接地网(带)、接地干线、接地装置等组成,其接地电阻宜小于 100Ω 。

6.1.2 导(防)静电接地系统严禁与独立避雷针的杆塔、架空避雷线的端部、架空避雷网的支柱及其引下线连接。

6.1.3 对静电敏感的电气或电子类产品的生产场所,导(防)静电地面的接地系统可与其他类别的接地系统共用接地装置,其接地电阻应满足其中最小电阻值的规定。

6.1.4 在一般的防静电要求的场所,导(防)静电地面的接地系统可与其他类别接地系统等电位连接。

6.1.5 静电接地网(带)与接地干线的连接必须牢固,每块地面的接地网(带)与接地干线的连接不应少于 2 处;超过 100m^2 的导(防)静电地面的接地网(带)应增加与接地干线的连接点。

6.1.6 静电接地系统与独立避雷针、架空避雷线、网及引下线的安全距离、线截面等,静电接地与其他接地共用的接地装置、共用接地干线、接地端子及等电位连接等要求,应符合现行国家标准《建筑物防雷设计规范》GB 50057、《建筑物电子信息系统防雷技术规范》GB 50343 和《工业与民用电力装置的接地设计规范》GBJ 65 的有关规定。

6.2 接地网(带)与接地干线的连接

6.2.1 铜箔网与接地干线之间,应采用宽 30mm、厚 1mm 的铜质过渡板连接,铜板的上端应与接地干线焊连或压接,铜板的下端应埋入地面面层之下,并与铜箔网锡焊;过渡连接板应可靠地固定在

踢脚板上。

6.2.2 铜带(网)、钢带(网)、钢丝(网)可用其接地引出线与接地干线(或其接地端子)焊连或压接。压接的接触面积不应小于 25mm^2 。

6.2.3 接地网(带)的引出端应避开人流、物流集中的区域。

附录 A 导(防)静电地面的使用和维护要求

A.0.1 导(防)静电地面应由熟悉相关技术的管理人员管理,监管人员、测试人员应持证上岗。测试仪表应检定合格,并须在有效期内。

A.0.2 导(防)静电地面验收投入使用后,应建立管理制度。对导(防)静电地面设计图纸资料、施工(含隐蔽工程)、验收及检测记录、竣工图纸资料等,均应及时归档,妥善保管。

A.0.3 使用导(防)静电地面的人员必须穿着导(防)静电工作鞋。所穿导(防)静电鞋,应满足人体对地泄漏电阻规定。对于导静电地面,人体对地泄漏电阻不应小于 $5.0 \times 10^4 \Omega$,且不应大于 $1.0 \times 10^6 \Omega$;对于防静电地面,人体对地泄漏电阻应在 $5 \times 10^5 \Omega \sim 1.0 \times 10^{10} \Omega$ 。对于电阻值有具体规定的地面,应满足其具体要求。

A.0.4 地面投入使用后,每年干燥季节(相对湿度小于 45%)和潮湿季节(相对湿度大于 70%),以及在停产时间超过半年的复产前,均应对地面进行极对地电阻值检测,导静电地面检测结果应大于 $5.0 \times 10^4 \Omega$ 、小于 $1.0 \times 10^6 \Omega$;防静电地面检测结果应在设计要求的范围之内,并做好测量记录。当地面电阻值超过规定要求时,应迅速查明原因,采取相应的有效整改措施,并应在符合规定要求后投入使用。

A.0.5 接地网与接地干线的连接处应定期检查,若发现有松动、脱焊、虚焊、锈蚀等损伤,应及时进行处理。处理后应重新进行极对地电阻值测量,并应在符合规定要求后投入使用。

A.0.6 发现地面起鼓、剥落、开裂、破损等情况应及时修复,修复后应检测合格后再继续使用。

A.0.7 地面应保持清洁,严禁油漆、机油等油类或绝缘物质污染

地面(耐油地面也应尽快清除油污),清除污渍应采用中性洗涤剂。生产区域地面划分线应采用导静电漆,如用绝缘漆,应网格漏涂。

A.0.8 采用导(防)静电地面的场所,需改变原设计用途并继续作为导(防)静电地面使用时,应按新的用途重新核查地面的极对地电阻是否满足要求。

A.0.9 导(防)静电水磨石地面必须在验收合格后,再采用导(防)静电液体地板蜡罩面。

A.0.10 日常使用中,对导(防)静电地面进行打蜡保养时,应使用导(防)静电蜡。

A.0.11 采用导(防)静电地面应根据实际情况,在防静电工作区采取综合防护技术措施。

附录 B 易燃易爆物质最小点火能及能量分级

B.0.1 可燃性气体、蒸气和空气混合物最小点火能及能量分级可按表 B.0.1 确定。

表 B.0.1 可燃性气体、蒸气和空气混合物最小点火能及能量分级

物质种类	物质名称	闪点 (°C)	爆炸极限体积(%)		最小点火能 (mJ)	能量 分级
			下限	上限		
可 燃 性 气 体 、 蒸 气 和 空 气 混 合 物 质	丙烯乙醛(丙烯醛)	<-17.8	2.8	31	0.13	E _I
	丙烯腈	-1	3.0	17	0.16	
	乙炔	(气体)	1.5	100	0.017	
	乙醛	-37.8	4	60	0.37	
	丙酮	-19	2.5	13.0	1.15	E _{II}
	氮杂环丙烯(氮丙烯)	-11	3.6	46	0.48	E _I
	异丁烷	(气体)	1.8	8.5	0.52	
	异丙硫醇	—	—	—	0.53	
	异戊烷(2-甲基丁烷)	-51	1.3	7.6	0.21	
	乙烷	(气体)	3.0	15.5	0.24	
	乙胺	<-17.8	3.5	14.0	2.4	E _{II}
	乙基-甲基-酮(2-丁酮)	-6.1	1.8	11.5	0.53	E _I
	乙烯	(气体)	2.7	36	0.07	
	环氧乙烷、氧丙环	-20*	3.0	100	0.06	
	烯丙基氯	-31.7	2.9	11.2	0.77	
	2-氯丙烷	-32.2	2.8	10.7	1.55	E _{II}
	氯丁烷	-9.4	1.8	10.1	1.24	
	氯丙烷	<-17.8	2.6	11.1	1.08	

续表 B.0.1

物质种类	物质名称	闪点 (°C)	爆炸极限体积(%)		最小点火能 (mJ)	能量 分级
			下限	上限		
可燃 性气体、 蒸气 和 空气混 合物质	过氧化 2-1-丁 基	18.3*	—	—	0.41	E _I
	甲酸甲酯	-18.9	5.0	23	0.4	
	醋酸乙酯	-4.4	2.1	11.5	1.42	E _{II}
	醋酸乙烯	-7.8	2.6	13.4	0.7	E _I
	二乙醚	-45	1.7	48	0.19	
	环丙烷	(气体)	2.4	10.4	0.17	
	环己烷	-20	1.2	8.3	0.22	
	环戊二烯	—	—	—	0.67	
	环戊烷	-42.0	1.4	—	0.54	
	二氢吡喃	-15.6	—	—	0.36	
	二甲基醚	—	2.0	27	0.29	
	二甲亚砜	95*	2.6	28.5	0.48	
	2,2-二甲基丁 烷(新己烷)	-47.8	1.2	7.0	0.25	
	氢	(气体)	4.0	75.6	0.011	
	噻吩	>-1	—	—	0.39	
	四氢呋喃	-14.4	1.5	12	0.54	
	四氢吡喃(戊撑 氧,氧己环)	-20	—	—	0.22	
	三乙胺	-6.7*	1.2	8.0	0.75	
	2,2,3-三甲基 丁烷	—	1.0	—	1.0	
	2,2,4-三甲基 戊烷(异辛烷)	-12.2	1.0	6.0	1.35	E _{II}
二硫化碳	-30	1.0	60	0.009	E _I	
乙烯基乙炔	(气体)	2	100	0.082		
1,3-丁二烯	(气体)	1.1	12.5	0.13		

续表 B.0.1

物质种类	物质名称	闪点 (°C)	爆炸极限体积(%)		最小点火能 (mJ)	能量 分级
			下限	上限		
可燃 性气体、 蒸气、和 空气混 合物质	丁烷	(气体)	1.5	8.5	0.25	E ₁
	呋喃	-40*	2.3	14.3	0.22	
	2-丙醇(异丙醇)	11.7	2.0	12	0.65	
	丙烷	(气体)	2.1	9.5	0.25	
	丙烯	(气体)	2.0	11.7	0.28	
	氧化丙烯甲基 氧丙环	-37.2	1.9	37	0.13	
	丙炔(甲基乙炔)	(气体)	1.7	—	0.11	
	己烷	-21.7	1.1	7.5	0.24	
	庚烷	-3.9	1.0	6.7	0.24	
	1-庚炔	—	—	—	0.56	
	苯	-11.1	1.2	8.0	0.2	
	戊烷	-49	1.4	7.8	0.22	
	2-戊烯	-18	1.4	8.7	0.18	
	甲醛二甲醇缩 乙醛(二甲氧基甲 烷、甲缩醛)	-17.8*	—	—	0.42	
	甲醇	11.1	5.5	36	0.14	
	甲烷	(气体)	5.0	15	0.28	
	甲基环己烷	-3.9	1.2	—	0.27	
硫化氢	(气体)	4.0	45.5	0.068		
可燃 性气体 与氧混 合物质	乙炔	—	2.8	100	0.0002	
	乙烷	—	3.0	66	0.0019	
	乙烯	—	3.0	80	0.0009	
	二乙醚	—	2.0	82	0.0012	
	氢	—	4.0	94	0.0012	
	丙烷	—	2.3	55	0.0021	
	甲烷	—	5.1	61	0.0027	

注:1 此表摘编自现行国家标准《防止静电事故通用导则》GB 12158。

2 ※表示由开放式测定的闪点,其他是用密闭式测定的闪点。

B.0.2 可燃性悬浮粉尘物质最小点火能及能量分级可按表 B.0.2 确定。

表 B.0.2 可燃性悬浮粉尘物质最小点火能及能量分级

物质种类	物质名称	爆炸下限浓度 (g/m ³)	最小点火能 (mJ)	能量分级
可燃性 悬浮物 粉尘 质	麻	40	30	E ₀
	己二酸	35	60	
	乙酰纤维素	35	15	
	铝	25	10	
	硫磺	35	15	
	铀	60	45	
	乙基纤维素	25	10	
	环氧树脂	20	15	
	树木(枫树)	35	20	
	尼龙	30	20	
	肉桂皮	60	30	
	仲甲醛	40	20	
	苯酚甲醛	25	15	
	六次甲基四胺、乌洛托品	15	10	
	季戊四醇	30	10	
	聚丙烯酰胺	40	30	
	聚丙烯腈	25	20	
	聚氨基甲酸乙酯泡沫	25	15	
	聚乙烯	20	10	
	聚氧化乙烯	30	30	
聚乙二醇对苯二甲酸酯	40	35		
聚碳酸酯	25	25		
聚苯乙烯	15	15		
聚丙烯	20	25		

续表 B.0.2

物质种类	物质名称	爆炸下限浓度 (g/m ³)	最小点火能 (mJ)	能量分级
可燃 悬浮物 性 粉尘	聚甲基丙烯酸甲酯	30	20	E _{II}
	镁	20	40	
	邻苯二甲酸酐	15	15	
	棉花	50	25	
	木质素	40	20	
	可可树	75	10	
	橡胶(合成硬质)	30	30	
	橡胶(天然硬质)	25	50	
	小麦粉	50	50	
	小麦淀粉	25	20	
	大米(种皮)	45	40	
	软木粉	35	35	
	糖	35	30	
	对酞酸二甲酯	30	20	
	马铃薯淀粉	45	20	
	锆	40	5	
	煤	35	30	
	肥皂	45	60	
	紫胶	20	10	
	纤维素	45	35	
	钛	45	10	
	玉米	45	40	
	玉米糊精	40	40	
玉米淀粉	40	20		
钽	75	5		
甘油三硬酯酸铝	15	15		

注:此表摘编自现行国家标准《防止静电事故通用导则》GB 12158。

B.0.3 特种危险品最小点火能及能量分级可按表 B.0.3 确定。

表 B.0.3 特种危险品最小点火能及能量分级

物质种类	药类名称	粒度	最小点火能 (mJ)	能量分级
起爆药剂	D·S 共晶起爆药	120 μ m~200 μ m	0.0148	E _I
	沥青三硝基间苯二酚铅	10 μ m~49 μ m	0.0151	
	二硝基间苯二酚铅	<100 μ m	0.0178	
	二硝基间苯二酚铅氯化铅共晶	<100 μ m	0.0184	
	三硝基间苯二酚铅(正盐)	20 μ m~150 μ m	0.0187	
	三硝基间苯二酚铅(正盐)	48 μ m~200 μ m	0.0212	
	叠氮化银	—	0.0234	
	三硝基间苯二酚铅(碱式盐)	50 μ m~200 μ m	0.0252	
	粉末叠氮化铅	—	0.013	
	三硝基间苯二酚铅钡共晶	300 μ m~400 μ m	0.048	
	羧甲基纤维素氯化铅	<100 μ m	0.141	
	苦味酸铅、硝酸铅乙酸铅共晶	假密度 1.36	0.044	
糊精氯化铅	40 μ m~80 μ m	0.730		
炸药	黑索今	>160 目	3.00	E _{II}
	钝化黑索今	>100 目	4.35	
	钝化太安	>80 目	3.35	
	奥克托今	>160 目	2.45	
	8321	>80 目	2.80	
	梯恩梯 TNT	>160 目	2.50	
火药	硝化棉	—	2.24	E _{II}
	双芳 3	—	5.50	
	7/7 标准药	—	3.80	
	1 [#] 点火药	—	2~4	
	7/14Tb、1/78-25	—	20.2	
	黑火药	—	0.203	E _I

注：此表摘编自现行行业标准《黑火药生产防静电安全规程》WJ 1695 和《火工品药剂生产防静电安全规程》WJ 2390。

附录 C 导(防)静电地面和样块实测数据

C.0.1 人对地电容值可按表 C.0.1 选用,此表是导(防)静电地面实测数据,其中 $C \approx C_0$ 。

表 C.0.1 部分导(防)静电地面实测数据

地面类别	R(MΩ)		C(nF)		环境	备注
	变化范围	平均	变化范围	平均		
聚氨酯	0.11~0.86	0.374	0.7~1.2	0.91	17℃ 43%	包装工房 建成 22 年
环氧树脂	0.015~0.71	0.05	0.16~0.70	0.31	18℃ 55%	生产车间 已使用 5 年
黑橡胶板	0.08~0.89	0.31	0.36~1.20	0.85	18.5℃ 50%	涂漆工房
环氧树脂	0.06~0.22	0.124	2.0~4.2	3.41	35℃ 35%	烘房(走廊) 已使用 5 年
环氧树脂	0.08~1.86	1.22	0.13~0.43	0.26	38℃ <20%	烘干工房 已使用 3 年
环氧树脂	0.12~0.30	0.23	0.07~4.5	3.06	20℃ 38%	装配工房 已使用 3 年
水磨石	2.0~9.3	4.29	0.05~0.07	0.059	19℃ 35%	走廊 已使用 7 年
花岗岩 (芝麻点)	6.36~11.6	8.63	—	—	17.5℃ 31%	已使用 5 年
花岗岩 (芝麻点)	7.14~12.7	9.58	—	—	17℃ 32%	已使用 5 年
花岗岩 (中国黑)	0.83~9.12	3.37	—	—	17.8℃ 33%	已使用 5 年
聚氨酯	1.49~28.1	2.18	—	—	—	生产工房 已使用 5 年

C.0.2 部分地面样块实测数据,应符合表 C.0.2 的规定,其中 $C \approx C_0$ 。

表 C.0.2 部分地面样块实测数据

名称	产地	厚度 (cm)	R(MΩ)		C(nF)		环境		备注
							T	Ψ	
水磨石	山西阳泉	3~4	0.091	3.35	6.95	0.268	15.9℃	35%	
水磨石	山西阳泉	3~4	2.87	2.09	0.267	0.49	15.9℃	35%	
花岗岩	福建	2	144.9	19.61	0.029	0.048	16℃	35%	
花岗岩	福建	2	127.2	6.23	0.029	0.36	16℃	35%	
花岗岩	山东	2	95.9	107.7	0.041	0.036	16℃	35%	
花岗岩	山东	2	12.01	72.7	0.098	0.066	16℃	35%	
花岗岩	广东	2	21.5		0.124		16℃	35%	
花岗岩	山西	2	1.568		0.5		16℃	35%	
花岗岩	新疆	2	26.33		0.059		16℃	35%	
花岗岩	东北	2	73.3	21.6	0.04	0.087	16℃	35%	
瓷板	河北保定	0.8~ 1.2	13.4	10.9	0.077	0.091	16℃	35%	
聚氨酯	河北保定	0.3	324	1129	0.069	0.052	16.1℃	40%	
聚氨酯	河北保定	0.3	1024		0.057		16.1℃	40%	
复合 聚氨酯	河北保定	1.5	60	58.1	0.275	0.315	16.1℃	40%	
环氧树脂	江苏宜兴	0.2	0.174	0.02	1.8	3.45	16.1℃	40%	
环氧树脂	江苏宜兴	0.3	0.006		0.2		16.1℃	40%	
黑橡胶板	湖北襄樊	0.3	2.38	8.4	0.596	0.28	16.5℃	40%	
黑橡胶板	湖北襄樊	0.3	86.8	2.81	0.165	0.595	16.5℃	40%	
黑橡胶板	湖北襄樊	0.3	1.71		0.87		16.5℃	40%	

附录 D 人体对地绝缘时典型起电电压峰值和 导(防)静电地面所限制的电压峰值

D.0.1 人体对地绝缘时典型起电电压峰值,可按表 D.0.1 确定。

表 D.0.1 人体对地绝缘时典型起电电压峰值

动作类别	运动方式	人体起电 电压峰值 U_p (kV)	C_0 (pF)	Δt (ms)	Q (μC)	相对 湿度 (%)
典型 动作静 电起电 电压	坐在泡沫垫上,突然站起来	18.00	<100	≥ 100	1.80	10~20
	拣起一个普通的塑料袋	20.00	<100	≥ 300	2.00	
	在地毯工作台上滑动一个塑料盒	18.00	100	≥ 100	1.80	
	剥印刷板包装	16.00	100	≥ 100	1.60	
	氟利昂电路喷洗	15.00	100	≥ 300	1.50	
	使用工具清洁电路	12.00	100	≥ 300	1.20	
	使用普通焊料去除剂	8.00	100	≥ 300	0.80	
	人体 在操作 活动中 产生的 静电电 压	在绝缘地面上揭塑料膜(1.2m×1.2m)	32.00	100	100~240	
在绝缘地面上揭塑料膜(1.2m×1.2m)		15.00	100	100~240	1.80	45~50
用干布抽掸绝缘橡胶工作台面		2.50~4.50	100	≥ 200	0.25~0.45	64
用干布抽掸清洁的油漆桌面		3.10~4.40	100	≥ 500	0.31~0.44	39
从人造革面软椅上起立		1.10~1.50	≤ 100	≥ 300	0.11~0.15	64
掀起桌面上的橡胶板		1.70~3.10	≤ 100	≥ 100	0.17~0.31	39
从铺有 PVC 薄膜的软椅上突然起立		18.00	100	≥ 300	1.80	48
由其他人用绸布掸试验者的衣服		3.00	100	≥ 500	0.30	51
双脚在绝缘橡胶地面上来回蹭动		-1.40~2.30	100	≥ 500	0.14~0.23	

续表 D.0.1

动作类别	运动方式	人体起电电压峰值 U_p (kV)	C_0 (pF)	Δt (ms)	Q (μC)	相对湿度 (%)
脱衣服时人体产生的静电电压	将纯棉外衣从皮肤上脱下	-0.41	100	≥ 300	0.04	40
	将毛衣从纯棉衬衫上脱下	-2.60	100	≥ 500	0.26	
	将毛衣从棉衬衫和维棉工作服上脱下	-3.50	100	≥ 300	0.35	
	将毛衣从纯氯纶衬衫和维棉工作服脱下	-3.50	100	≥ 300	0.35	
	将纯氯纶裤从纯棉衬裤上脱下	3.70	100	≥ 500	0.37	
	将纯氯纶外衣从纯棉衬衫上脱下	4.90	100	≥ 300	0.49	
	将涤纶外衣从涤纶30/棉70内衣脱下	10.00	100	≥ 300	1.00	
	将变性耐纶外衣从涤纶内衣脱下	-16.00	100	≥ 300	1.60	

注: $t_0 = 0.63\Delta t$ 。

D.0.2 导(防)静电地面所限制的峰值电压,可按表 D.0.2 确定。

表 D.0.2 导(防)静电地面所限制的 U'_p max

导(防)静电地面			U'_p (V)	U'_p max (V)		
$R(\Omega)$	C (pF)	RC (ms)		$t_0 = 62ms$	$t_0 = 124ms$	$t_0 = 186ms$
1.0×10^6	200	0.20	1000	1.19	0.50	0.30
	500	0.50	1000	2.96	1.28	0.99
	1000	1.00	1000	5.89	2.51	1.97
1.0×10^7	100	1.00	1000	5.89	2.51	1.97
	250	2.50	1000	14.50	6.25	4.91
	500	5.00	1000	24.40	12.40	9.76
1.0×10^8	100	10.00	1000	55.00	24.40	19.30
	150	15.00	1000	99.90	36.00	28.50
1.0×10^9	80	80.00	1000	296.00	160.00	131.00
	120	120.00	1000	378.00	217.00	181.00
1.0×10^{10}	80	800.00	1000	757.00	601.00	551.00
	100	1000.00	1000	790.00	646.00	597.00

注：1 表中给出了 U'_p 为 1kV 时，不同 t_0 、不同 R 值、不同 C 值参数所限制的 $U'_{p \max}$ 值；

2 表中没有列出的典型起电电压，可按下式进行换算：

$$U_{p \max}(RC, t_0) = \frac{U_p}{U'_p} \times U'_{p \max}(t_0) \quad (\text{D. 0. 2})$$

式中： $U_{p \max}$ ——人站立在导(防)静电地面上动作起电所呈现的峰值电压；

U_p ——人在绝缘地面上活动起电的峰值电压；

U'_p ——人在绝缘地面上活动起电的峰值电压为 1000V；

$U'_{p \max}$ ——峰值电压为 1000V 时在导(防)静电地面上动作起电所限制的峰值电压，见表 D. 0. 2。

附录 E 导(防)静电地面上限电阻值 所限制的电压峰值计算

E.0.1 导(防)静电地面静电泄漏规律,可按下列公式确定:

$$U_0 = AU_p [1 - e^{-\frac{t}{t_0}}] e^{\frac{\Delta t_1}{R_0 C_0}} \quad (\text{E.0.1-1})$$

$$U_{p \max} = AU_p (1 - e^{-\frac{\Delta t_1}{t_0}}) e^{\frac{\Delta t_1}{R_0 C_0}} \quad (\text{E.0.1-2})$$

$$\Delta t_1 = t_0 \ln \left(1 + \frac{R_0 C_0}{t_0} \right) \quad (\text{E.0.1-3})$$

式中: U_0 ——人体瞬态带电电压(V);

U_p ——人在绝缘地面上活动起电的电压峰值(V),见表D.0.1;

t_0 ——0.63 Δt (s);

R_0 ——人对地电阻值(Ω), $R_0 \approx R$;

C_0 ——人对地电容值(F), $C_0 \approx C$;

$U_{p \max}$ ——人站立在导(防)静电地面上动作起电所呈现的峰值电压(V);

Δt_1 ——从起电开始到 $U_{p \max}$ 所经过的时间(s);

A ——修正系数,当 R 为 10^6 、 10^7 、 10^8 、 10^9 、 $10^{10} \Omega$ 时,可取 1.8、1.6、1.4、1.2、1.0。

E.0.2 人体所带静电的最大能量,可按下列式计算:

$$E_{\max} = \frac{1}{2} C U_{p \max}^2 \quad (\text{E.0.2})$$

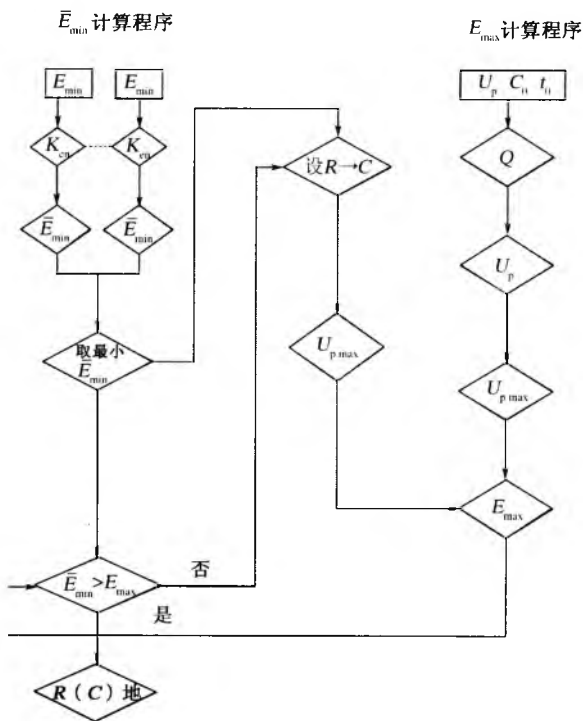
式中: E_{\max} ——人体带静电的最大能量(J)。

E.0.3 电荷量可按下列式计算:

$$Q = C U \quad (\text{E.0.3})$$

式中: Q ——电荷量[C(库仑)]。人的某一起电动作完成后,在没有泄漏通道的条件下, Q 为常数。

附录 F 导(防)静电地面上限 电阻值验算程序



图F 导(防)静电地面上限电阻值验算程序

附录 G 导(防)静电地面电阻值测量方法

G.0.1 仪器和装置应符合下列规定：

1 采用两个圆柱形黄铜镀铬电极，直径应为 60mm~63mm，质量应为 2kg~2.5kg；

2 电极与被测地面之间应设置柔韧的导电垫片。导电垫片厚度应为 2mm~4mm，体积电阻率应小于 $10000\Omega \cdot \text{cm}$ ，邵氏硬度应为 20~40；

3 绝缘电阻测试仪直流开路电压应为 10V 和 100V，短路电流应等于或小于 2mA~5mA，测量有效范围应为 $2.0 \times 10^4 \Omega \sim 1.0 \times 10^{12} \Omega$ 。

G.0.2 测量步骤应符合下列规定：

1 用干布将被测地面灰尘擦净，如有油污、漆渍等污垢，应用清水或中性洗涤剂清洗，晾干后再进行测量；

2 在地面被测点上放置导电垫片，将测量电极置于其上（柔性地面可不加垫片），应将仪表的“测量”端与其中一个电极相连接，仪表“接地”端应接至房间内或附近接地干线上，测量该点的极对地电阻值。两个被测点的位置宜间隔 1m 的距离。

G.0.3 测点布置应符合下列规定：

1 测点多少应根据测量面积而定，施工结束验收时，应按规定，每间隔 1m 选一测量点，全数测量。面积很小时，应至少不少于 6 点；

2 日常监测，测量点应选在人体活动频繁、对生产安全影响较大的地方，测点距离接地装置或墙面不应小于 1m。

附录 H 导(防)静电地面面层材料技术要求

H.0.1 树脂类面层材料技术要求应符合表 H.0.1 的规定。

表 H.0.1 树脂类面层材料技术要求

序号	项 目	指 标		
		环氧树脂自流平地面	聚氨酯自流平地面	树脂涂层地面
1	抗压强度(MPa)	≥70	—	—
2	拉伸强度(MPa)	—	≥0.8	—
3	扯断伸长率(%)	—	≥50	—
4	粘结强度(MPa)	≥2	≥2	—
5	耐冲击性(40kg·cm)	—	—	通过
6	柔韧性(mm)	—	—	≤3
7	附着力(级)	—	—	≤1(划格法)
8	回弹值(%)	—	≥20	—
9	压缩复原率(%)	—	≥95	—
10	硬度	≥70(邵 D)	50~95(邵 A)	≥B(铅笔)
11	耐磨性(750g,500r) 失重(g)	≤0.03	≤0.015	≤0.03
12	耐水性(48h)	漆膜完整,不起泡,不剥落	面层完整,不起泡,不剥落	漆膜完整,不起泡,不剥落
13	耐洗刷性(次)	≥10000	—	—
14	耐化学性 10%NaOH(48h) 10%H ₂ SO ₄ (48h)	漆膜完整,允许轻微变色	面层完整,允许轻微变色	漆膜完整,允许轻微变色
15	阻燃性	≤FH-2-45《塑料燃烧性能的测定 水平法和垂直法》GB/T 2408之水平法	FV-1《塑料燃烧性能的测定 水平法和垂直法》GB/T 2408之垂直法	≤FH-2-45《塑料燃烧性能的测定 水平法和垂直法》GB/T 2408之水平法
16	环保性 (有害物质限量)	见《室内装饰装修材料溶剂型木器涂料中有害物质限量》GB 18581	见《室内装饰装修材料溶剂型木器涂料中有害物质限量》GB 18581	见《室内装饰装修材料溶剂型木器涂料中有害物质限量》GB 18581

H.0.2 不饱和聚酯树脂胶泥技术要求应符合表 H.0.2 的规定。

表 H.0.2 不饱和聚酯树脂胶泥技术要求

项目	密度(g/cm ³)	抗压强度(MPa)	抗拉强度(MPa)	收缩率(%)
指标	1.8~2.0	≥70	≥9	≤0.7

H.0.3 橡胶板技术要求应符合表 H.0.3 的规定。

表 H.0.3 橡胶板技术要求

项目	扯断力(kg/cm ²)	扯断伸长率(%)	永久变形(%)	硬度(邵 A)
指标	60	300	35	60~75

H.0.4 软聚氯乙烯板技术要求应符合表 H.0.4 的规定。

表 H.0.4 软聚氯乙烯板技术要求

项目	相对密度(g/cm ³)	拉伸强度 纵横向(MPa)	断裂伸长率 纵横向(%)	邵式硬度
指标	1.38~1.60	≥14	≥200	75~85

H.0.5 花岗石板技术要求应符合表 H.0.5 的规定。

表 H.0.5 花岗石板技术要求

项目	体积密度(g/cm ³)	吸水率(%)	干燥压缩强度(MPa)	干燥弯曲强度(MPa)	水饱和弯曲强度(MPa)
指标	≥2.56	0.6	≥100	≥8	≥8

H.0.6 瓷板技术要求应符合表 H.0.6 的规定。

表 H.0.6 瓷板技术要求

项目	吸水率(%)	破坏强度(N)	断裂模数(MPa)	耐磨性(耐磨 损体积/mm ³)	抗化学腐蚀性
指标	≤0.5	≥1300	≥35	≤175	受腐蚀环境下使用时 应进行高浓度酸和碱的 耐化学腐蚀性试验

H.0.7 地面面层材料的燃烧性能等级,应符合表 H.0.7 的规定。

表 H.0.7 地面面层材料的燃烧性能等级

面层材料类别	水泥类	树脂类	橡胶板类	软聚氯乙烯板	石瓷板类
燃烧性能等级	A	B ₂ (采取措施可达 B ₁)	B ₁	B ₂	A

本规范用词说明

1 为便于在执行本规范条文时区别对待,对要求严格程度不同的用词说明如下:

1)表示很严格,非这样做不可的:

正面词采用“必须”,反面词采用“严禁”;

2)表示严格,在正常情况下均应这样做的:

正面词采用“应”,反面词采用“不应”或“不得”;

3)表示允许稍有选择,在条件许可时首先应这样做的:

正面词采用“宜”,反面词采用“不宜”;

4)表示有选择,在一定条件下可以这样做的,采用“可”。

2 条文中指明应按其他有关标准执行的写法为:“应符合……的规定”或“应按……执行”。

引用标准名录

- 《建筑设计防火规范》GB 50016
- 《建筑地面设计规范》GB 50037
- 《工业建筑防腐蚀设计规范》GB 50046
- 《建筑物防雷设计规范》GB 50057
- 《工业与民用电力装置的接地设计规范》GBJ 65
- 《洁净厂房设计规范》GB 50073
- 《建筑地面工程施工质量验收规范》GB 50209
- 《建筑物电子信息系统防雷技术规范》GB 50343
- 《塑料燃烧性能的测定 水平法和垂直法》GB/T 2408
- 《防止静电事故通用导则》GB 12158
- 《地毯静电性能评定模拟人体步行试验方法》GB/T 18044
- 《室内装饰装修材料溶剂型木器涂料中有害物质限量》GB 18581
- 《黑火药生产防静电安全规程》WJ 1695—2004
- 《火工品药剂生产防静电安全规程》WJ 2390

中华人民共和国国家标准

导(防)静电地面设计规范

GB 50515 - 2010

条文说明

制定说明

《导(防)静电地面设计规范》GB 50515—2010,经住房和城乡建设部 2010 年 5 月 31 日以第 613 号公告批准发布。

现编制组就如下几方面作出说明:

1 本规范编制遵循的主要原则

导(防)静电地面是静电安全系统工程的重要组成部分。编制组根据对各行业的生产过程中的介质及生产环境条件,进行分类,以静电起电、静电的积累和衰减的基本规律为基础。本规范能满足各行业根据自身的工艺技术条件要求,设计和选择各种不同类别和参量的导(防)静电地面。

本规范在编制过程中始终遵循如下三个主要原则:一是保障国家财产和人民生命的安全,二是保证产品制造和使用质量,三是改善工作条件,提高生活质量。以此来服务于社会稳定和社会和谐发展的大局。

2 编制工作概况

接受本规范编制任务后,编制组于 2006 年在广泛调研、收集资料和总结既往经验的基础上,采集和测量了上百个不同地面样块,对数十种不同的导(防)静电地面进行了极对地电阻值、极对地电容值和不同条件下静电积累参数的实验验证;确立了导(防)静电地面的关键参数,建立和验证了静电积累表达式;专题研究了静电危害等级划分问题和计算能量公式;获得了大量的数据和试验曲线。同时归纳各行业特点,将千差万别的被加工介质主要分为易燃易爆介质和电子元件、组件及设备两大类,分别以其静电感度及能量分级或静电安全电压为基础参数进行各类地面电阻值的设计选择,并根据被加工介质的特性要求对地面材料进行选择。

2007 年以来,在上述工作的基础上,先后提出规范的初稿、征求意见稿,公开在国家工程建设标准化信息网上向社会征求意见,并向业内知名专家寄去 20 多份征求意见稿。而后认真多次修改,形成送审稿,并于 2008 年 11 月在石家庄召开了送审稿审查会。经再修改后形成报批稿。

3 本规范的重要问题说明

(1)编制组依据静电防护系统工程理论,结合既往实践经验和大量的实验数据,解决了存在静电危害,特别是易燃易爆场所导(防)静电地面极对地电阻值的计算问题。这项成果的取得,基于以下 5 项专题研究和结论:

1)静电积累是静电起电和静电衰减共同作用的结果。静电起电和衰减的基本规律是制定导(防)静电地面设计规范的基本理论依据。编制组由此推导和建立了导(防)静电积累表达式,见附录 E 式(E. 0. 1-1)、式(E. 0. 1-2)和式(E. 0. 1-3)。

2)静电放电能量与在一定条件下静电载体所带静电的峰值电压及极对地电容量直接相关,因此,本规范引入了静电放电最大能量表达式,见附录 E 式(E. 0. 2)。

3)静电危险等级的划分,目前国内外尚无统一方法。编制组广泛收集相关资料,在认真研究分析国内外有关标准、规范的基础上,并经广泛征求意见后,确定出本规范的静电危险等级划分标准,即易燃易爆物质按最小点火能的大小分为两级,见规范正文第 3.2.1 条。

4)为了使静电危险能量的控制更符合安全生产工艺实际情况,本规范按易燃易爆介质所处状态及与人体或接地体直接或间接接触的程度,创新性地引入了“能量耦合参数”的概念,同时将介质最小点火能和能量耦合参数的乘积定义为“设计计算能量”,从而建立了计算能量公式,并将计算能量划分为三级。由此实现在满足地面电性能指标情况下,选取性价比更合理的地面,见规范正文第 3.2.2 条。

5) 编制组经过理论分析、实验研究和广泛征求意见,确立了导(防)静电地面的关键参数——极对地电阻值,见规范正文第2.1.1条和第2.1.2条。其意义在于,在保证相应等级的地面静电泄漏通路的情况下,体现出不同静电能量下地面造价的经济性。

(2) 电子行业导(防)静电地面等级的划分,采用了国际上的最新成果。根据最新版的国际电工委员会标准《电气或电子元件、组件和设备防静电技术要求》IEC 61340—5—1—2007的规定,电子产品防静电工作区的防护等级,以静电安全电压 $\pm 100\text{V}$ 为界限值分为两级,编制组据此明确了相应等级条件下的地面电阻值,见规范正文第3.3.9条。

(3) 不同场所导(防)静电地面的设计选择(第5章),主要是指地面极对地电阻值上限的初选及面层类型的选择。为方便导(防)静电地面设计与各行业工艺技术人员选用,本规范在第5章各节之后列出了不同行业、不同场所、不同工序和不同介质在不同要求情况下,其地面电阻的初选值,及地面面层选择顺序,以体现本规范的规范性、系统性、通用性和可操作性。

为便于广大设计、施工、科研、学校等单位有关人员在使用本规范时能正确理解和执行条文规定,本规范编制组按章、节、条顺序编制了本规范的条文说明,对条文规定的目的、依据以及执行中需注意的有关事项进行了说明,还着重对强制性条文的强制性理由做了解释。但是,本条文说明不具备与规范正文同等的法律效力,仅供使用者作为理解和把握本条文规定的参考。

目 次

1	总 则	(61)
3	导(防)静电地面所处场所的静电能量分级与地面 电阻值的确定	(63)
3.1	选择导(防)静电地面的一般规定	(63)
3.2	易燃易爆物质的最小点火能分级和计算能量分级	(65)
3.3	地面上限电阻值的确定	(68)
4	导(防)静电地面面层选择与构造要求	(72)
4.1	面层选择	(72)
4.2	地面构造要求	(73)
4.3	材料要求	(74)
4.4	静电接地网设计	(77)
5	不同场所导(防)静电地面的设计选择	(79)
5.1	易燃易爆特种危险化学品及其制品	(79)
5.2	易燃易爆气体、液体、粉体(固体)及其化工产品	(81)
5.3	静电敏感电气或电子元件、组件和设备	(84)
5.4	特殊要求的生产场所	(86)
5.5	特殊要求的工作、生活场所	(87)
6	接 地	(89)
6.1	一般规定	(89)
6.2	接地网(带)与接地干线的连接	(90)

1 总 则

1.0.1 导(防)静电地面是静电安全系统工程的重要组成部分,它对保障安全生产、保证产品质量、改善工作条件、提高生活质量有着十分重要的意义。凡是有易燃易爆的气体、液体、粉尘和固体物质的危险场所;因静电电场力对产品质量产生不良后果的场所;因静电放电或放电时产生电磁辐射使电子元器件损伤或受到严重干扰,使计算机系统或控制系统失控,不能正常工作,甚至使电起爆装置引爆的场所;因人身静电给工作和生活带来严重影响,甚至因人体静电感应带电造成生产事故的场所等,都需要设置导(防)静电地面。

人体静电是一种产生静电危害,并且在不断变化和移动的静电源。人在活动中产生静电的途径很多,主要有摩擦起电、剥离起电、传导带电、感应带电等多种方式。若人体对地是绝缘的,则产生的静电就会积累起来。采用导(防)静电地面的主要目的,是将穿着导(防)静电鞋活动的人与大地构成一个静电泄漏通路,防止人体静电积累造成危害;其次,导(防)静电地面也可为移动的小车、桌椅及设备、装置等提供间接接地的条件。

导(防)静电地面的使用场所广泛,涉及化工石化医药、电子通信广电、军工、石油天然气、商物粮、轻纺、机械、冶金、民航、建筑等诸多行业。不同场所因其加工介质的最小点火能、静电敏感器件类别和工艺条件、工作环境不同,对地面电阻值要求会有所不同,面层类型的选择也是多种多样。为使各行业能根据自身工艺条件,在设计选择满足不同要求导(防)静电地面时有章可循,制定了本规范。在导(防)静电地面设计过程中,要重视采用符合导(防)静电地面电性能要求的新材料、新技术、新工艺,做到技术先进、经

济合理、安全适用。

1.0.2 导(防)静电地面的使用、维护和检测,是保证正常发挥其作用的重要环节。本规范将导(防)静电地面使用、维护要求及测量方法列入附录中。

1.0.3 导(防)静电地面属特殊要求的地面设计。在使用过程中,地面还会有其他技术性能要求,如防水、保温、防冻胀、超净、防腐、耐磨、耐冲击等,同时还有一些配套设计会用到其他相关的标准规范。因此,地面设计时,除应符合本规范的要求外,部分设计、施工内容尚应按现行有关标准、规范执行。如现行国家标准《建筑地面设计规范》GB 50037、《工业建筑防腐蚀设计规范》GB 50046、《洁净厂房设计规范》GB 50073、《建筑物电子信息系统防雷技术规范》GB 50343 等。

3 导(防)静电地面所处场所的静电能量分级 与地面电阻值的确定

3.1 选择导(防)静电地面的一般规定

3.1.1 设计选择导(防)静电地面,除了满足工艺提出的各种技术要求外,还必须满足泄漏人体所产生的静电的要求,即保证静电随起随放,并把极对地电阻值限制在安全要求的范围之内,保证不因人体产生的静电积累而造成的危害。

如人体起电电压 $U'_p = 1000\text{V}$ 时,人站在导(防)静电地面上,随着所选地面电阻(R)值和电容(C)值的不同,对应所呈现的峰值电压 $U'_{p\text{max}}$ 也不同。 R 值选得越大, $U'_{p\text{max}}$ 越高; C 值越大, $U'_{p\text{max}}$ 越大(见附录 D 表 D.0.2)。

3.1.2 要计算地面上限电阻值,主要应选取三个参数,即 U'_p 、 K_{en} 和 E_{min} 。 U'_p 确定后,根据 $\bar{E}_{\text{min}} = K_{en} \cdot E_{\text{min}}$ 值,初选地面电阻后计算 $U'_{p\text{max}}$ 。计算结果应满足公式(3.3.7)的要求。凡是地面场所中有交、直流 220V 电源的场所,为限制通过人身的电流,保证人的生命安全,应设电阻值下限。下限为 $5.0 \times 10^4 \Omega$; 无 220V 高压电源的场所可不设下限。

在 IEC 479《电流通过人体的效应》标准中,“15~1000Hz 交流电流流过人体时的电流——时间效应分区图”给出的安全电流约等于 10mA,“流过人体的直流电流——持续时间效应分区图”给出的安全电流约等于 20mA。1980 年,在制定《导静电地面测试方法》WJJ-1 标准时,取的安全电流为 8mA,略留有余量取相应的地面下限电阻值为 $3.0 \times 10^4 \Omega$; 其后在制定《兵器工业防静电用品设施验收规程》WJ 2146 时,为确保安全,又将下限电阻值提高到 $5.0 \times 10^4 \Omega$ 。从实际情况看,采用的测量电压越高时,测得的地

面电阻值越小；如果导(防)静电地面所在场有更高的电源设备(如大于 220V, 小于 1000V), 则应把安全电流降到 5mA 或更小, 以达到提高地面下限电阻确保安全的目的。

3.1.3 静电积累产生的火花会点燃或引爆易燃易爆物质, 造成国家财产和人身安全危害; 静电放电的电磁辐射会使敏感电气或电子元件、组件和设备发生误动作、故障或被击穿, 静电还可能给其他有关产品质量和人身安全带来危害; 而导(防)静电地面及其接地系统是保证静电随起随泄的基础设施, 从而保障国家财产和人民生命的安全。所以, 本条所列场所都应采用导(防)静电地面。本条为强制性条文。

3.1.4 影响地面电阻性能稳定的因素, 一般有两种:

1 由多层材料组成的面层, 其施工方法采用涂刷工艺, 多次涂刷的材料电性能不一样。其最后一层导电性能较好的面涂, 如果涂刷的较薄, 在人与车经过长期的摩擦、撞击而受损时, 地面电阻值会变大。

2 采用抗静电剂改性的地面面层材料, 如果在成型前掺入抗静电剂, 在使用过程中抗静电剂要不断地逸出和流失, 致使地面电阻值随着使用年限的增长而变大; 如果在已成型的面材上再喷涂抗静电剂, 其电阻性能会更差, 用不到几年, 有可能不合格。

针对第一种情况, 应对多道涂层中最后一道面涂提出耐磨和厚度要求。针对第二种情况, 应首选在成型前加抗静电剂的板材作地面面层, 且其厚度不得小于 1.5mm; 若用抗静电剂喷涂已成型的板材作地面面层, 需注明每年应定期监测和维护。

3.1.5 室内可燃性气体、蒸气和空气混合物, 或可燃性悬浮粉尘的浓度有可能达到爆炸的下限, 或进入爆炸极限范围、生产储运的爆炸危险品也有可能燃爆; 在此类场所中的工、量、卡具和其他金属物与地面摩擦或撞击或静电积累可能产生火花, 成为火源。故要求此类场所在采用的导(防)静电地面时, 都应全部采用不发火地面。而在室外露天空旷区, 达到引燃引爆下限或极限的可能性

极小,故未作严格规定。

3.2 易燃易爆物质的最小点火能分级和计算能量分级

3.2.1、3.2.2 易燃易爆物质最小点火能(E_{\min})分级,在现行行业标准《烟火药生产防静电安全规程》WJ 1911、《电火工品生产防静电安全规程》WJ 1912 等中分为 E_A 、 E_B 、 E_C 三级;《弹药防静电要求》GJB 2527 中分为 I、II、III、IV、V 五级。前者是将最钝感的物质排在 E_A 级中,后者是将最敏感的物质排在 I 级里,按常规分级(类)法,都是将最敏感的物质排在最前面的第 I 级。本规范参照《烟火药生产防静电安全规程》WJ 1911 的分级(类)方法,将其 E_C 、 E_B 、 E_A 的表述方法改成计算能量 E_I 、 E_{II} 、 E_{III} 。在本规范的附录 B 表 B.0.1、表 B.0.2 和表 B.0.3 中没有收入 $E_{\min} > 100\text{mJ}$ 的物质,只有 $E_I \leq 1.00\text{mJ}$ 和 $E_{II} > 1.00\text{mJ}$ 两级。在计算导(防)静电地面时,易燃易爆物质的静电感度取计算能量,即 $\bar{E}_{\min} = K_{en} \cdot E_{\min}$ 。又由于 K_{en} 值分为 1、10、100、1000 四级, \bar{E}_{\min} 有可能大于 100mJ,即有 E_{III} 的存在。

易燃易爆物质的最小点火能(E_{\min})是在实验室经过反复实验,在优选各种最敏感条件下做出来的数据,这些条件包括:实验装置、实验线路及其最佳参数(R. L. C)、放电电极的几何尺寸、极间间距、实验电压、放电电容,被测介质的粒度或浓度(气体、蒸气或粉尘爆炸极限)及环境的温、湿度,放电电流所持续的时间等。实验中要尽可能地减少电路能耗,并采用有效方法使其放电火花的能量处于最佳状态。

在生产场所中,介质不一定都处在各种最敏感的条件和状态,反而是尽可能地采取各种行之有效的措施,避开或远离这些敏感的条件。从而使 \bar{E}_{\min} 量值尽可能提高,使对静电敏感物质的计算能量变得更大些。本规范将这些避开和远离的静电敏感条件,用能量耦合参数 K_{en} 来描述,显然 $K_{en} \geq 1$ 。并将 K_{en} 和 E_{\min} 的乘积定义为设计导(防)静电地面的计算能量,这是选择导(防)静电地面

上限电阻值的重要依据。

人为地改变危险物质在防静电场所敏感条件的办法很多,如对有可燃性悬浮粉尘、可燃性气体、蒸气的场所采取良好的通风或敞开措施,以降低其浓度,防止介质进入爆炸的极限,以达到增加物质钝感的目的;又如将人直接接触危险介质,改为用防静电工具操作,或采用对产品进行防静电包装等办法。以达到减少放电火花能量的目的。

3.2.3 在现实的生产活动中,易燃易爆物质应用特别广泛,涉及的行业面广,物质本身的状态、环境条件千差万别。要通过一个静电能量耦合参数(K_{en})来精确描述物质的计算能量(E_{min})是困难的。为此,本规范根据生产过程中已采用过的,并经实践证明是行之有效的办法,将易燃易爆物质的状态和环境条件加以改变。现将易燃易爆物质状态和环境条件(简称条件)归纳成九条,并对应将 K_{en} 分为 1、10、100、1000 四个级别。能量耦合参数级别及其对应的选择条件见表 3.2.3;

条件 1:人与物,物与物,或人与人,只要有任何一方带静电,在其直接接触或通过金属导体接触时就会放电,放电火花就有可能点燃危险物质,造成静电灾害。易燃易爆物质处于气(汽)状、悬浮状时,人在其间的活动都属于人与物直接接触。

当地面电阻 $R < 10^8 \Omega$ 时,人穿导(防)静电鞋在导(防)静电地面上按正常的速度行走,所产生的静电将会得到较好的泄漏,瞬间的峰值电压在 100V 以下,所维持的时间都在毫秒级以下,可视为不带电。若地面电阻值增大时,静电峰值电压会提高,维持的时间也会增长。

危险的物质进入容器时,为了减少流动时产生静电积累,容器应该直接或间接接地,并应在过程结束后静止一段时间,待静电完全释放后,也可视为不带电。

搬运已经包装好的危险物品,存放在有导(防)静电地面的库房,开箱(瓶、桶)前应让其静置一段时间,待静电中和或泄放后,也

可视为危险品不带电。

条件 2: 危险物质对静电处于敏感状态是指:

附录 B 表 B. 0. 1 中的物质进入爆炸极限范围之内;

附录 B 表 B. 0. 2 中的物质进入爆炸下限浓度;

附录 B 表 B. 0. 3 中物质的粒度处于表中所列的范围之内。表中未注明粒度范围的物质, 为黑火药, 虽未注明粒度的范围, 但我们知道, 它的 E_{min} 是在粉态状况下打出来的, 其粉态处于敏感状态; 而对于已成粒状的黑火药, 可不视为敏感状态。

条件 3: 所谓间接接触, 是指人用防静电材料做成的工具去间接操作危险物质; 也包括一种物质和另一种物质接触是通过具有一定电阻(如 $5 \times 10^5 \Omega$) 的中介物质相接触。

条件 4: 所谓非正常状态是指: 事故中的停电、停水、设备故障、接地线断开等。但在非正常状态发生时, 当设有必要的连锁保护, 或报警装置, 提醒人们及时处理故障, 而短时间内没有及时处理, 也不至于产生恶果的, 可不计入此列。

条件 5: 在生产和储运中, 如已对物质的流动过程和停止状态都采取了有效的防静电措施, 使其产生静电量小, 或使产生的静电能得到及时的泄漏, 人在接触时静电量小, 或没有静电, 则 K_{en} 值可在 100~1000 范围内酌情选择。如物质在混批工序中, 料斗已直接或间接接地, 在下料时又不断地用接地(含间接接地)的耙子耙平, 混批完后又静止放一段时间, 料盘中装载的物质, 可视为不带电; 此时 K_{en} 值可选为 1000。

有的行业, 如石油化工行业, 已按行业防静电规范、规程要求, 采取了另外一些有效的防静电措施, 从而使 K_{en} 值可在 100~1000 范围内选择。

条件 6: 参见条件 5 选取 K_{en} 值。

条件 7: 敞开式场所, 包括部分敞开的场所, 如加油站、液化气站等, 还包括露天生产场所。

条件 8: 危险物质在封闭的设备、管道中进行生产和输送, 并

采取了有效的防静电措施,使生产和输送过程中产生的静电能及时泄漏。在人能与介质接触的工位,保证介质不带静电,可选 K_{en} 为 1000;否则就不能取 $K_{en}=1000$;

条件 9:危险品进行了气密式的封装,指气体、液体已装入具有耐高压的瓶、罐,固态物质的成品或半成品已装入气密式的铁皮箱等。在这些物品的周转通道和库房并不进行开封操作,或静放较长时间,待静电消除后,才能进行缓慢操作(即轻拿轻放)等。

3.3 地面上限电阻值的确定

确定地面上限电阻值需选取下列主要参数:

3.3.1、3.3.2 \bar{E}_{min} 值的选取。因为 $\bar{E}_{min}=K_{en} \cdot E_{min}$,所以 \bar{E}_{min} 值的选取就是 K_{en} 和 E_{min} 两个值的选取。

E_{min} 值的选取,在生产工房中可能有多种危险物质,就需要分别选取 E_{min} 。在本规范表 B.0.1~表 B.0.3 中没有列出的物质的最小点火能量,可按其他现行有关标准规范选取;如果同一物质的 E_{min} 值有差别,应选其中最小的 E_{min} 值。

K_{en} 值的选取,根据现场条件按表 3.2.3 的规定选择与 K_{en} 相对应的值,并分别计算出 \bar{E}_{min} 值,取其中最小值。根据 \bar{E}_{min} 值的大小,按本章第 3.3.2 条初选地面电阻值。凡是本规范表 5.1.4、表 5.2.12、表 5.3.4、表 5.4.6、表 5.5.3 中已直接列出计算能量分级或地面电阻值的,可不再选择 K_{en} 值。

3.3.3 导(防)静电地面极对地电阻值 R 初选后,应根据其大小选 C 值。地面电阻 R 值越大,与其相对的电容 C 值越低。 R 与 C 的相对关系值,参照本规范表 C.0.1 和表 C.0.2 选取。

地面电容 C 值与其构造有关,如在地面找平层上加涂导电层或加设接地网时,其 C 值会增大,如树脂类地面。

地面 R 与 R_0 、 C 与 C_0 之间的关系,均随地面极对地电阻 R 值的大小有所变化。当 R 值大于 $10^6 \Omega$ 时, R 与 R_0 、 C 与 C_0 的差别不大;当 R 值小于或等于 $10^6 \Omega$ 时, R 与 R_0 、 C 与 C_0 的差别有所增

大。根据大量实测数据统计,大部分情况是 $R \geq R_0$ 和 $C \leq C_0$, 计算中取 $R \approx R_0$ 、 $C \approx C_0$ 对安全更为有利。

3.3.4 U_p 值的选取。人在从事生产过程中,当有诸多的操作动作时,取最大的起电峰值电压 U_p ;若有若干互相连通的工房,又无法有效隔断生产的危险介质时, U_p 值取若干工房中的最高值。 U_p 及相关的 C_0 和 t_0 值,可按本规范表 D.0.1 选取。

U_p 选定后,应作为该工房的限制电压,在该工房中生产、活动的人,动作起静电电压不能超过 U_p 值。否则,就有可能产生危险。对超过 U_p 值的动作,就必须采取其他的防静电措施,以确保安全。

3.3.5 本规范表 D.0.2 中的 $U'_{p,max}$ 值是在 $U'_p = 1000V$ 、 $R = R_0$ 、 $C = C_0$ 条件下求的;根据本规范中式(D.0.2)换算与 U_p 相对应的 $U_{p,max}$ 值;确定 $U_{p,max}$ 值的第二种方法,是依据本规范中式(E.0.1-1)、式(E.0.1-2)和式(E.0.1-3)直接计算。

3.3.6、3.3.7 根据本规范第 3.3.1 条~第 3.3.5 条的逐步推导,得出基础数据 K_{en} 、 E_{min} 、 C 和 $U_{p,max}$,然后再按本规范公式(不等式)(3.3.7)进行比较,当公式(3.3.7)成立,即数据相差不到两个量级时,则过程结束;若公式(3.3.7)成立,但两数相差在两个量级及以上时,再增大初设 R 值重算;若不等式不成立时,则要减小初设 R 值重算;直到不等式成立而计算数值相差不到两个量级为止。公式(3.3.7)左边的 $K_{en} \cdot E_{min}$ 表示易燃易爆物质的计算能量,右边的 $\frac{1}{2}CU_{p,max}^2$ 表示人在导(防)静电地面上活动时所限制的静电能量。显然,人在导(防)静电地面上活动时所限制的静电能量必须小于易燃易爆物质的计算能量,否则就会产生燃爆危险。

3.3.9 静电对电子元件、组件和设备放电可致其损伤、击穿、误动作或故障。电子产品随着集成度越来越高,产品的静电安全电压(损伤阈值)越来越低,现在发展到 U_{min} 为 50V、30V、25V,甚至到

10V、6V,设计应根据行业新的技术要求,设计选择导(防)静电地面电阻值。

关于静电安全电压,国内外有多个相关规程和技术要求,如:

1 电子行业在《防静电工作区技术要求》GJB 3007 中,按照防静电工作区内的指定空间所允许的对地静电电位值,将防静电工作区分为两级:

A 级:允许的对地静电电位不超过 $\pm 100\text{V}$;

B 级:允许的对地静电电位不超过 $\pm 1000\text{V}$ 。

2 电子行业在《电子产品防静电放电控制大纲》GJB 1649 中,对静电放电敏感元器件、组件和设备的允许放电电压分为三级:

1 级:易遭 $0\sim 1999\text{V}$ 静电放电电压危害的电子产品;

2 级:易遭 $2000\text{V}\sim 3999\text{V}$ 静电放电电压危害的电子产品;

3 级:易遭 $4000\text{V}\sim 15999\text{V}$ 静电放电电压危害的电子产品。

要求组件和设备的设计应能为最敏感的静电放电(ESD)元器件提供 ESD 保护,其最低要求是:组件—— 2000V ,设备—— 4000V 。

3 国际电工委员会标准《电气或电子元件、组件和设备防静电技术要求》IEC 61340—5—1—2007 中规定,当对静电敏感的电子元件、组件和设备静电安全电压(U_{\min})大于 $\pm 100\text{V}$ 时,要求人体总的泄漏电阻(含地面电阻/人穿防静电鞋/人体电阻的总和)应小于 $10^9\Omega$;当对静电敏感的元素、组件和设备静电安全电压(U_{\min})小于或等于 $\pm 100\text{V}$ 时,人体总的泄漏电阻应小于 $3.5\times 10^7\Omega$ 。

就导(防)静电地面而言,为控制人体静电放电对静电敏感产品所造成的危害,采取措施是必须的,但分级太多也没有必要,因为导(防)静电地面具有泄漏人体静电的作用,但不能解决所有静

电危害,还需要根据设防的具体要求,采取综合的静电防护措施。综合比较上述情况,本规范对电子行业的产品,以静电安全电压(U_{\min}) $\pm 100\text{V}$ 为界。 $U_{\min} \leq \pm 100\text{V}$ 为具有要求较高的档,当 $U_{\min} > \pm 100\text{V}$ 时为具有一般要求的档。

4 导(防)静电地面面层选择与构造要求

4.1 面层选择

4.1.1 水泥类地面用途广泛、材料易得、施工简便、造价相对低廉,按使用功能可分为水泥砂浆、水泥石屑、细石混凝土和现浇水磨石地面,其中水泥石屑、细石混凝土和水磨石地面当面层采用的骨料符合不发火要求时,可用作不发生火花地面;水磨石地面面层能耐氢氧化钠、大于10%的氨水和碳酸盐、硝酸钠、硝酸钾等碱、盐介质的腐蚀。

4.1.2 树脂类整体面层,包括树脂自流平涂料面层(含环氧自流平和聚氨酯自流平涂料面层)、不饱和聚酯树脂胶泥面层和树脂涂层面层。

树脂自流平涂料面层,经受过较长时间使用的考验,技术比较成熟,电性能稳定,是一种较好的且不发火的导(防)静电地面面层。

不饱和聚酯树脂胶泥能耐多种酸、碱、盐介质的腐蚀,虽经导(防)静电改性后仍能保持其耐腐蚀性能,可用作耐腐蚀的导(防)静电地面面层。

树脂涂层地面是将具有防静电功能的树脂涂料涂装在水泥砂浆地面面层上以提高水泥砂浆地面的使用质量,可以作为低档的防静电地面面层,但在涂装前,应确认被涂装的水泥砂浆地面符合防静电地面技术要求。

4.1.3 橡胶板地面是采用成品卷材粘贴在地面找平层上的一种有弹性和不发火的地面,需要耐油时,可向生产厂家提出增加耐油的功能。橡胶板的颜色可以选择,其中,导静电橡胶板系用碳系材料改性而得,仅有黑色一种;而防静电橡胶板则是通过非碳系抗静

电材料改性而得,在颜色上具有可选择性。

4.2 地面构造要求

4.2.1 地面基本构造层是指一般情况下组成地面必须具有的构造层次。在基本构造层之外,可根据使用或构造需要而增设其他必要的构造层,如结合层、找平层、隔离层等。在设有静电接地网的地面中,增设的这些构造层都只能设在接地网之下,不能影响接地网与面层的连通。表 4.2.1 将根据需要铺设的静电接地网列为导(防)静电地面的基本构造层,并规定了地面铺设接地网的条件。其中,导(防)静电楼层地面,因楼层离大地距离较远,地下水分渗透较底层少,楼层下面的空气也相当于隔离层,难以保证地面的导(防)静电性能,因此,楼层导(防)静电地面均应设置静电接地网。

4.2.2 本条是各构造层的要求。

1 面层的设置,一是要能满足地面使用功能要求,二是要能满足导(防)静电性能要求。其中,树脂类面层可由底涂、中涂、面涂等多道涂层涂装而成,其接地网之上各道涂层的电性能指标均应满足要求。

2 要求静电接地网应紧贴地面面层材料,是为了确保静电泄漏通道的畅通(树脂类地面的接地网与面层之间还要增加一层导静电层)。当面层材料需粘贴时,要求胶粘剂材料也应具有和面层材料相当的导(防)静电性能,即导静电面层使用导静电胶粘剂粘贴,防静电面层使用防静电或防静电胶粘剂粘贴。

3 为了使树脂类面层与找平层结合更紧密,同时使树脂地面更平整,在粘贴铜箔带时,要在找平层上用底漆或腻子进一步找平。

石瓷板类面层则采用干硬性水泥砂浆作结合层分段铺砌在找平层上;当地面需铺设接地网时,则将接地网粘贴于结合层上与板材同步铺贴。

4 树脂类底层地面面层在使用过程中出现起鼓、剥离、开裂

等破坏现象,是由于地下潮气渗透造成的。因此,在所有树脂类地面构造中应设置隔离层;而橡胶板和软聚氯乙烯板面层也有因地下水毛细作用影响,导致面层与基层粘结力降低的情况,因此,该类地面应有条件的设置隔离层;其他各类地面中是否设隔离层,按通常的防水或防潮要求而定。

5 各类底层地面垫层均采用混凝土,不采用三合土、灰土等材料;楼板不宜采用装配式的预制钢筋混凝土构件,而宜采用现浇钢筋混凝土制作,以加强地面的整体刚度,避免地面不均匀变形。

6 本规范内容只涉及有关导(防)静电地面的设计规定,对与导(防)静电地面无直接关联属于一般地面应遵守的规定,如地面的使用要求,地面的保温、防水、防潮、防冻胀、防油渗做法,地面垫层厚度的选定,地基的质量要求,软弱地基的处理以及各种地面的构造设计问题等,仍应执行现行国家标准《建筑地面设计规范》GB 50037的有关规定。

4.2.3 生产过程中需要防腐蚀的导(防)静电地面,除应满足其导(防)静电性能的要求外,地面面层材料和构造设计还必须满足防腐蚀的要求,要分析腐蚀介质的性质、浓度等具体情况有针对性地采用耐腐蚀面层材料和采取恰当的防腐蚀构造措施。

4.2.4 在易燃易爆场所,对地面外露的直接接地的金属部分进行防静电处理是为了增加该外露金属部分的接地电阻,限制带电人体与其接触时的放电电流,以减少火花的放电能量,避免由此造成静电灾害。

4.3 材料要求

4.3.1 各类地面的面层材料,首先应确保满足表 4.3.1-1 规定的导(防)静电性能要求,也应满足本规范表 H.0.1~表 H.0.6 和表 4.3.1-2 中规定的物理化学性能及厚度、强度参数要求,同时应遵循表 H.0.7 中地面面层材料燃烧性能等级的规定。

面层材料的电性能。选择面层材料一般以体积电阻率 ρ_v 为要求指标,地面极对地电阻值与面层材料体积电阻率的关系式如下:

$$R = \rho_v \cdot d / S. \quad (1)$$

式中: R ——设计要求的地面极对地电阻(Ω);

ρ_v ——面层材料的体积电阻率($\Omega \cdot \text{cm}$);

d ——面层材料的厚度(cm);

S ——测量电极的底面积(按电极直径 6cm 计, $S \approx 28\text{cm}^2$)。

根据这个关系式,分类对本规范中主要地面面层材料的体积电阻率进行了计算,并将计算结果列入了表 4.3.1-1 中。计算时,树脂类、橡胶板类、软聚氯乙烯板类面层材料的计算厚度均按 0.2cm 计,花岗石板材料的厚度按 2cm 计;其余面层材料体电阻率计算类推。

在表 4.3.1-2 中,1~4 水泥类材料是具有吸湿性的,在一般大气环境下,其含水率一般为 $3\% \sim 6\%$ 。含湿状态下的水泥类材料具有较好的导(防)静电性能,我们曾对全国若干地区正在使用的水泥类地面进行了电性能的实测,结果表明被测地面都能满足要求。同时对水泥砂浆、细石混凝土、水磨石的试件,进行了不同含水率条件下的电性能测试。当试件的含水率为 1% 时,测得的材料体电阻率不超过 $10^8 \Omega \cdot \text{cm}$;当试件的含水率达到 2% 时,测得的材料体电阻率多为 $10^6 \Omega \cdot \text{cm}$;当试件含水率达到 4% 以上时,其体电阻率就趋向稳定于 $10^4 \Omega \cdot \text{cm}$ (见表 1)。由此表说明,水泥类地面的体电阻率一般在 $10^4 \Omega \cdot \text{cm} \sim 10^8 \Omega \cdot \text{cm}$ (个别试件 10^9),因此,作为导(防)静电地面的面层材料可以不经改性而直接采用。必须指出,使用环境条件的变化对水泥类面层的导(防)静电性能会产生较大影响,如相对湿度过低,都有可能使地面达不到预期的导静电性能要求,这种情况下,就需要对地面采取增湿等措施,使之满足要求。

表 1 水泥类样块含水量(ΔG)与体电阻率(ρ_v , 单位 $\Omega \cdot \text{cm}$)的关系

类别	ρ_v ($\Omega \cdot \text{cm}$)	ΔG 产地	0.5%	1%	2%	3%	4%	4.5%	5%	6%	7%	8%
			水泥砂浆	阳 泉	2.70 $\times 10^9$	1.00 $\times 10^8$	6.51 $\times 10^7$	5.92 $\times 10^5$	1.37 $\times 10^5$	5.60 $\times 10^4$	2.60 $\times 10^4$	2.85 $\times 10^4$
	湘 潭	7.50 $\times 10^8$	2.10 $\times 10^8$	7.10 $\times 10^6$	3.51 $\times 10^6$	7.41 $\times 10^5$	—	4.11 $\times 10^5$	2.10 $\times 10^5$	1.11 $\times 10^5$	5.56 $\times 10^4$	—
	沈 阳	5.92 $\times 10^8$	5.30 $\times 10^7$	3.50 $\times 10^6$	5.90 $\times 10^5$	2.10 $\times 10^5$	—	5.00 $\times 10^4$	—	—	—	—
混凝土	阳 泉	4.5 $\times 10^8$	1.90 $\times 10^7$	6.24 $\times 10^5$	5.10 $\times 10^4$	2.90 $\times 10^4$	1.77 $\times 10^4$	—	—	—	—	—
水磨石	阳 泉	8.18 $\times 10^8$	9.54 $\times 10^7$	2.57 $\times 10^6$	4.90 $\times 10^5$	6.25 $\times 10^4$	3.30 $\times 10^4$	2.70 $\times 10^4$	—	—	—	—

注:表中 ΔG 为试样含水量。

5~10 树脂类、橡胶板类、软聚氯乙烯塑料板类面层材料,其导(防)静电性能都是经物理或化学改性而达到的,对这些经过改性的面层材料,必须要求其导(防)静电性能在材料的使用寿命期内始终满足表 4.3.1-1 的规定。这是因为有些经过改性的面层材料,其导(防)静电性能会出现衰减现象,以橡胶板材料为例,用碳系材料改性的黑色导静电橡胶板具有稳定的电性能,而采用抗静电剂改性的彩色橡胶板,由于抗静电剂是在板材成型前掺入的,会在使用过程中不断逸出,只能保持一定年限的防静电性能;对于面材成型后再喷涂抗静电剂的,就更难保持长期稳定的导(防)静电性能,应慎重选择。

树脂类面层的主要原材料树脂预聚体本身具有不发火和耐腐蚀的性能,当要求某树脂材料作面层的地面具有不发火功能时,其

掺入的粉料也应采用不发火材料。同样,当要求某树脂材料作面层的地面具有耐腐蚀功能时,其掺入的粉料也应该采用耐腐蚀的材料,为此应根据树脂地面用途确定掺入材料的品种,并测定掺入后产品的防腐蚀性能。

11 花岗石板是由天然石材加工而成,资料表明,材料的体积电阻率多在 $1.0 \times 10^9 \Omega \cdot \text{cm}$ 以下,可以用作防静电地面的面层材料,考虑到各地开采加工的花岗石所含化学成分存在差异,因此,在确定采用花岗石作防静电材料时,应对所选用的材料进行电性能的测定,符合规定技术要求方可采用。

12 防静电瓷板是在其生产过程中加入耐高温导电材料进行物理改性,并经高温烧制而成;也可经深加工复合成瓷质板面的高架活动地板,其电性能较为稳定。但在使用过程中也应定期对地面静电泄漏电阻值进行监测。

4.3.8 地面面层材料尤其是树脂类面层材料的选择,应保证同该场所生产使用的油品或有机溶剂的相容性。否则,将破坏地面面层或影响该场所产品质量或影响生产安全。

4.4 静电接地网设计

4.4.1~4.4.4 这四条规定了不同类型导(防)静电接地网的材质、材料规格、网格尺寸及敷设方法。

4.4.5 水泥材料呈碱性,易对铜质接地网产生化学腐蚀作用,因此应在水泥基层表面先刷非碱性的封闭底涂层等,使铜材与水泥材料隔开,或改用钢质接地网。

4.4.6 本条规定是由于在一些生产场所,如在氯化铅生产工艺流程中,铜质接地网及其接地连线会与氯化铅反应,生成更为敏感的、点火能更低的氯化铜,对安全造成更大危害。

4.4.7 本条规定的目的在于保证变形缝两边的接地网免受变形缝的影响,始终可靠接地。

4.4.8 本条规定了导(防)静电地面设有地沟时的接地网要求。

因为地沟,特别是热力地沟,会使地面面层与其下构造层及大地分开,导致面层得不到地下水的补充而使电阻值升高,甚至超过规定的电阻值范围。因而,采取了必要的弥补措施。

5 不同场所导(防)静电地面的设计选择

5.1 易燃易爆特种危险化学品及其制品

5.1.1 易燃易爆特种危险化学品系指火药(含发射药、推进剂等无烟火药和烟火药、黑火药)、炸药、起爆药、击发药、延期药、点火药等液体、粉体、粒状、片状、块状的成品、半成品和易燃易爆原材料等。由这些化学品装配成的军用工工燃爆产品、民爆器材、烟花爆竹等属易燃易爆制品。

1 易燃易爆特种危险化学品的生产、试验过程,有闪点小于28℃的易挥发甲类液体,如乙醚、丙酮、甲苯等;有甲类气体环境,如驱水、胶化、压药、制片、切药、造粒、烘干、晾药等工序,有悬浮粉尘环境,如粉碎、混合、混批、筛选、除尘等工序。这些环境中物质的最小点火能量都很低,有的只有十几个微焦耳,且这些工序多数又是人员和易燃易爆物质直接接触。因此,这类场所应采用导(防)静电地面;产品包装后的周转、储存等场所,因人员不直接接触易燃易爆物质,应采用防静电地面。

2 军用工工燃爆产品系指常规的各军兵种弹药及其弹药元件。这些产品生产和试验过程中操作人员有直接和易燃易爆药剂接触的,如过筛、混药、称量、装药、压药等场所;有存在易燃易爆气体和溶剂的场所,如涂漆、涂胶、涂油等;有的工序要求有平稳、防碰、防摔、缓冲的操作环境。以上场所应选用导(防)静电地面;产品装配完毕后的检验、包装、周转、储存等工序及废品库等,人员直接接触易燃易爆介质的几率较小,应选用防静电地面。

3 航天器(包括航空飞行器、卫星、宇宙飞船等)用于点火、起飞、加速、箭星分离、箭船分离、姿态调整、变轨、回收、降落伞打开、落地时反推等指令的执行,大都靠遥控系统控制的电火工品来完成

成。所以,航天器所用的电火工品元件、控制系统以及含有这些元件的部件的生产、装配、调试、测控和检测场所的地面宜采用同火工燃爆产品和电子静电敏感器件一样的技术要求,应采用导(防)静电地面。

4 民爆器材生产、试验、储存、使用场所的地面设计与选择。火雷管、电雷管、电点火具、点火引线、火药等各生产工序;导火索生产的三味混、筛选、凉药等工序,导爆索、导爆管生产用的 TNT、太安、黑索今的筛药、分药、制索等工序,因被加工介质静电点火能量低,大部分工序操作人员直接接触,一旦发生事故造成的后果又十分严重。因此,应采用导(防)静电地面;检验、包装、周转等工序,应采用防静电地面。

5 烟花爆竹、大型礼花等生产行业,多数生产单位生产条件和设备简陋,生产工艺和管理落后,安全意识差,员工技能水平和文化素质较低,造成了该行业燃爆事故时有发生。严格规范该行业的安全防范措施,包括导(防)静电措施,势在必行:

1)原材料中,铝粉、赤磷、爆炸音剂等易燃粉体;苯、乙醚、丙酮等易挥发易燃液体,黑火药、烟火剂等易燃易爆药剂的混合、粉碎、筛选、造粒、压制、干燥等生产工序,应采用导静电地面;

2)星体压药、药球成型、点火发射药包的称量、装药,点火引线的装配,及烟花、礼花的装配、烘干等生产场所,应采用导静电地面;

3)成品的包装、暂存间、周转库以及库房,应采用防静电地面。

5.1.2 本条规定了易燃易爆特种危险化学品及其制品的储存库及临时存放场所,应采用防静电地面。目前,大部分库区都采用不发火水泥类地面。经广泛地测试,除北方部分特别干燥地区的地面及铺设防潮层、隔离层或涂刮绝缘胶泥等地面外,一般都符合防静电地面要求。

5.1.3 本条规定了易燃易爆特种危险化学品及其制品的检修、测试和过期产品的拆装及残次品处理等场所的地面,应采用同生产、

试验场所同类型的导(防)静电地面;销毁场所宜采用水泥类防静电地面。

5.2 易燃易爆气体、液体、粉体(固体)及其化工产品

5.2.1 本条规定了化工、石油、医药等行业在产品生产过程中,散发较空气重的易燃气体和易燃蒸气,使用和生产的油品或有机溶剂的化学合成、提炼、烘干等场所,应采用不发火的导(防)静电地面。因泵房、库房等场所常有油品、溶剂渗出和泄漏,更易形成严重的易燃气体或易燃蒸气,同样应当采用导(防)静电地面。

1 当生产和使用闪点小于 28°C 、点火能量极低(一般小于 1mJ)的易挥发的甲类液体或其他火灾危险性类别为甲类物质的场所,应采用导静电地面。

2 当生产和使用闪点大于或等于 28°C 、小于 60°C 的易挥发的乙类液体或其他火灾危险性类别为乙类物质的场所,宜选用防静电地面。

本条引用了现行国家标准《建筑设计防火规范》GB 50016 中火灾危险性分类方法和案例(主要是甲、乙类),一是为了两个规范的协调使用,二是因为现行国家标准《建筑设计防火规范》GB 50016中所列甲类液体(闪点小于 28°C)、甲类气体物质中的绝大多数的最小点火能(E_{min})都小于 1.0mJ ;乙类液体(闪点大于或等于 28°C 但小于 60°C)、乙类气体物质中的绝大多数的最小点火能都小于 100mJ ,与本规范易燃易爆物质最小点火能的分级基本相符。某些固体物质虽点火能不太低,但有的在常温下分解、释放大量的可燃气体,或物质与空气接触后能被猛烈氧化(如黄磷、赛璐珞等),或遇水、水蒸气、酸、氧化剂即发生剧烈反应而产生氢气等易燃气体(如钾、钠、五氧化磷等)。

5.2.2 加工及易产生和形成易燃纤维的场所,因纤维浓度高、点火能量较低,常因静电放电而引起燃爆事故,本条规定了此类场所宜采用防静电地面。

5.2.3 液体石油产品在流动、过滤、混合、喷雾、冲洗、加注等情况下,由于静电荷的产生速率高于静电荷的泄漏速率,形成静电积累而产生静电放电。当放电能量大于可燃混合物最小点火能,并且在放电间隙中油品蒸气和空气混合物处于爆炸极限范围时,将会引起静电危害。当爆炸危险性分区属0区和1区时,应设置水泥类不发火导静电地面;2区应设置防静电地面。根据现行国家标准《防止静电事故通用导则》GB 12158规定,“0区”指在正常情况下,爆炸性气体(含蒸气和薄雾)混合物连续地、短时间频繁出现或长时间存在的场所;“1区”指在正常情况下,爆炸性气体混合物有可能出现的场所;“2区”指在正常情况下,爆炸性气体混合物不能出现,仅在不正常情况下,偶尔短时间出现的场所。

5.2.4 加油、加气站及易燃油品和有机溶剂库等类场所,易燃液体或气体极易泄漏,形成短时间内达到爆炸浓度极限的危险环境。但该类场所多数为敞开式,可适当降低危险,虽如此,仍应引起高度重视。该类场所常有出入车辆对地面冲击、摩擦严重。应采用耐磨、耐冲击的细石混凝土不发火导(防)静电地面。

5.2.5 本条对与人们日常生活密切相关的氢气、液化石油气、甲烷、乙炔等易燃易爆气体的生产、销售场所作出明确规定。此类场所,曾因没有严格执行管理规定或因人身静电、摩擦、撞击而发生多起燃爆事故,造成重大人员伤亡。因为液化石油气、甲烷、乙炔等气体点火能量极低(远小于1mJ),属易挥发的甲类气体,因此,生产、灌装场所应采用耐冲击的水泥类不发火导静电地面,销售场所应采用防静电地面。

5.2.6 本条主要规定易燃易爆粉体场所的地面设计。当加工生产、使用点火能低、易产生和积累静电的粉体,如锆粉、硫磺粉、聚乙烯粉等粉体的场所,应采用导(防)静电地面。锆粉在使用中操作人员用手搓擦就会燃爆;硫磺粉生产过程中工人在操作、快步行走或者从地面跃入泵坑进行检修(约1m深)时,人体与空气摩擦产生静电并形成放电,就会将工人的工作服引燃。硫磺粉生产是

敞开式的,为收集硫磺粉尘而设置的布袋除尘装置,经常因收尘时除尘袋反吹而产生静电引起燃爆。像铅粉这样敏感的粉体生产使用场所,应采用导静电地面;而类似硫磺粉(属敞开式的生产工艺)、聚乙烯粉等生产场所,应采用防静电地面。

5.2.7 橡胶制品生产过程中,由于橡胶与其他物体(化纤布、棉布、设备构件等)的接触分离、摩擦、剥离及半成品本身的撕裂等原因产生静电。而橡胶半成品和胶料的电阻率都属静电非导体,因此,静电产生和积累严重。由于胶料溶剂多属闪点低于 28°C 的易挥发的甲类液体,在生产中形成甲类气体,因此,静电放电极易引起燃爆事故,或操作人员遭受电击,静电力的作用影响产品质量或静电放电产生的电磁辐射干扰计算机及电子控制设备的正常运行。本条规定了橡胶制品生产过程中胶浆制造的炼胶、搅拌、涂胶、压延、裁断、层布贴合、制品成型等工序应选用导静电地面;另一些生产工序如胶鞋刷胶、晾布、胶浆溶剂库等主要场所,因用胶量较小,形成的甲类气体浓度较低,应采用防静电地面。

5.2.8 漆布,包括油布、油纸、油绸漆布、硝化纤维漆布等,由于其特殊的生产工艺(快速剥离)和电阻率较高的原材料,决定其生产和使用过程中静电产生和积累严重;生产过程中使用易挥发的可燃溶剂、可燃蒸气和闪点较低的油品介质,静电放电容易引起燃爆灾害。此类场所应采用防静电地面。

5.2.9 本条针对印刷行业的印油配料、研磨、搅拌、过滤、装桶等工序,溶剂挥发气体浓度高而闪点很低,应采用导静电地面;印刷过程也产生闪点较低的易燃气体,但局部的印刷环境加上强迫通风,应采用防静电地面。

5.2.10 本条规定化妆品生产行业,因在配料、研磨、搅拌、过滤、灌装等场所,闪点较低的溶剂挥发较集中,应采用导静电地面。其他工序如包装、储存等工序,应采用防静电地面。

5.2.11 化工、石油、医药等行业,产品生产过程涉及面广,种类繁多,很难一一作出规定。因此,该类行业,凡存在有甲类可燃气体

和甲类可燃蒸气的,并达到爆炸浓度极限的场所,粉尘浓度达到爆炸极限的场所,均应采用导静电地面。凡是存在乙类可燃气体和乙类可燃蒸气达到爆炸浓度极限的场所,粉尘、纤维和闪点大于或等于 28℃、小于 60℃的液体雾滴能与空气形成爆炸性混合物的浮游状态的场所,应采用防静电地面。

5.3 静电敏感电气或电子元件、组件和设备

5.3.1 本条根据国际电工委员会标准《电气或电子元件、组件和设备防静电技术要求》IEC 61340—5—1—2007 规定,其防静电工作区的防护等级,以静电安全电压 $\pm 100\text{V}$ 为界限值分为两级。

当静电安全电压小于或等于 $\pm 100\text{V}$ 时,该防静电工作区的地面电阻值小于 $10^7\Omega$,其适用场所如下:

1 微电子器件制造和测试场所,包括:

1) 芯片的氧化、扩散、清洗、刻蚀、薄膜、离子注入、CMP、光刻、检测、设备区等工序;

2) 芯片封装的划片、键合、封装等工序;

3) TFT 液晶制造的阵列板(薄膜、光刻、刻蚀、剥离)、成盒(涂覆、摩擦、液晶注入、切割、磨边)、模块、彩模板(C/F)等工序。

2 电子产品生产过程中操作静电敏感器件的场所,包括:

1) 硬盘制造(HDD)区;

2) 等离子电视(PDP)核心区;

3) 彩色显像管表面处理工序;

4) 高密磁带制造;

5) 光导纤维制造;

6) 光盘制造工序;

7) 磁头生产的核心区。

当静电安全电压大于 $\pm 100\text{V}$ 时,该防静电工作区的地面电阻值小于 $10^9\Omega$,其适用场所如下:

1 静电敏感精密电子仪器的测试和维修场所;

2 静电敏感电子器件制造和测试场所,包括:

1) 半导体材料制造的拉单晶、磨、抛、外延等工序;

2) STN 液晶制造;

3) 硬盘制造除制造区外的其他区;

4) 等离子电视(PDP)的支持区;

5) 锂电池制造:晾干工艺和其他地区;

6) 彩色显像管制造:锥石墨涂覆、阴罩装配等工序;

7) 印制版的照相、制版干膜工序;

8) 光导纤维的预制棒、拉丝工序;

9) 磁头生产的清洗区;

10) 片式陶瓷电容、片式电阻等制造:丝印、流延工序;

11) 声表面波器件制造:光刻、显影、镀膜、清洗、划片、封帽工

序。

3 除上述范围以外的电子器件和整机的组装调试场所;

4 存在外部电磁干扰,必须对环境中的电子设备和设施提供最基本防静电保护的场所。

5.3.2 本条对计算机房及各类通信、管制、遥测、遥控、调度、指挥中心等场所的地面选择作出规定。这些场所因使用环境的需要,有大量的输入输出信号电缆连接,因此,多采用活动地板。

电性能指标比较稳定的活动地板,有水磨石地板、天然花岗岩和由基材、防静电贴面板及导通件组成的复合活动地板等。花岗岩属火成岩,含有二氧化硅等成分,是很好的防静电面层材料。编制组对我国东北、西北、华北、华东、华中、华南十几个省所产的花岗岩和美国、意大利等国进口的花岗岩,进行过大量的调研和电性能测试,结果表明,上述各地、各种花样的花岗岩的体积电阻率都在 $10^9 \Omega \cdot \text{cm}$ 以下,这是材料本身的固有性能。

在设计、施工防静电地面或活动地板时,可局部采用活动地板,而场所其余部分仍采用防静电建筑地面,这样,其地面面层类型的选择面更大一些,如选择复合防静电瓷板、防静电树脂类活动

地板等。在进行产品比选时,应先进行样品检测,确认符合要求后再选用。

不论采用何种类型架空活动地板,其结构、强度和电性能等,都应满足本规范的要求。

5.3.3 移动式地垫是临时性防静电地面,适用于临时构建的防静电工作区。满足有防静电要求的设备维护、检修的某些局部性的防静电工作区。移动地垫种类较多,常用的是防静电塑胶地垫,它一般由底层(导电橡胶)、中间层(布料)、面层(防静电塑胶)三层结构组成。此外还有防静电织品类、防静电非织造布类等材质做成的地垫。防静电移动式地垫使用时应可靠接地。

5.4 特殊要求的生产场所

5.4.1 本条涉及精密仪器、计量检测、物理化学性能测量,能谱、色谱、光谱微量分析,超细粉体或材料微观结构检测等场所,由于人体静电所产生的电场力的影响或静电感应使测试精度或计量、分析结果受到影响。因此,这种场所,宜采用防静电地面。

5.4.2 在高精度的数控加工中心和精密光电器材(如瞄准、望远、夜视、红外等器材)、影像设备(摄、录像机,影视设备)等加工、装配、镀膜等洁净度要求较高的场所,往往因操作人员人身静电使器材中的静电敏感元器件造成损伤;另一方面,静电电场力的作用吸附一定尘埃,在生产活动过程中,落到被加工产品上;或者生产过程中被加工产品带有静电,受电场力的作用将空气中的尘埃吸附到产品上,从而影响产品质量。在这种生产场所,宜采用防静电地面。

5.4.3 有空气洁净度要求的场所,常因人体或环境静电吸附尘埃,对生产环境造成影响。因此,凡有洁净度要求的场所,特别是高洁净度要求的超净场所,按空气洁净度等级及工艺要求和现行国家标准《洁净厂房设计规范》GB 50073,采用相应的导(防)静电地面。

5.4.4 硝化纤维胶片、赛璐珞片等材质感光材料在生产过程中产生和积累很高的静电,可达 30kV,甚至更高。静电放电常常会使感光胶片上留下放电火花的斑痕,使感光胶片报废。如果生产场所存在有可燃气体,有可能引起燃爆事故。所以,感光化学材料的生产、试验、检测场所,应采用导静电地面。在生产操作过程中,一方面防止人体静电对产品放电,形成感光的放电火花斑痕;另一方面创造良好的防静电环境,防止生产过程中工装设备、产品之间的静电放电造成感光材料的损伤。感光材料生产是需要洁净的环境中进行,环境静电吸附尘埃也影响产品质量。

5.4.5 飞机进库维修时,飞机油箱和供油系统内带有航空煤油,载油量从几吨到上百吨不等,在维修过程中有可能发生燃油泄漏,出现易燃液体流散形成易燃蒸气。飞机在进库维修前,首先要泄放飞机机身所带静电,另一方面,要确保操作人员活动过程中产生的静电及时泄放。因此,飞机库应采用不发火的防静电地面。特别强调地面必须是不发火的,是因为飞机进出机库时,轮子和地面撞击严重,防止摩擦撞击产生火花。同时也避免维修过程中操作人员使用金属工具撞击产生火花引起火灾。

5.5 特殊要求的工作、生活场所

5.5.1 在气候比较干燥的北方,尤其是冬季采暖季节,室内外相对湿度较低,当穿上塑料底拖鞋,在瓷板、木板、复合地板、地毯上,甚至在水泥类地板上活动,都会产生并积累人体静电。在晚间脱衣时,可以看到密密麻麻、星星点点的电晕放电;当人脱下衣服往金属的衣架钩上挂衣时,人体就对金属的衣架或挂钩放电;当人快速地从沙发上起来,去拉门把手、拧水龙头或者去接触其他金属制品时,都感到麻电或听到静电放电的啪啪声。人体静电可为数千伏乃至上万伏,最高可达 60kV,世界各国都有记载和报道。人体静电放电可以给工作、生活带来许多不便和各种不同的生理反应。

对于高档会议厅、会客厅、迎宾专用通道、高档办公用房等活

动和办公场所,不仅需要安静,而且不能因为这些场所公务活动产生的人身静电使计算机系统控制失灵;不能因迎宾行走、起坐、互敬礼节握手时产生电击等。因此,本条分两种类型场所,推荐采用两种不同级别的防静电地毯。按现行国家标准《地毯静电性能评定模拟人体步行试验方法》GB/T 18044 规定,Ⅰ级防静电地毯,人体在恒温恒湿环境下行走,30s 时间最大静电起电电压小于或等于 0.5kV,Ⅲ级防静电地毯小于或等于 3.0kV。Ⅰ级防静电地毯不仅在高档的工作和生活场所适用,而且在计算机房及测控、指挥、管理中心都可适用;Ⅲ级防静电地毯适用于普通有防静电要求的场所。防静电地毯在使用时应可靠接地。

5.5.2 手术室、麻醉室因为手术前的消毒、麻醉药物的溶剂如乙醚等属闪点小于 28℃、点火能量极低的液体,并易挥发为易燃气体,在局部可能会达到爆炸极限。曾有医院手术室发生燃爆火灾的事故案例,究其原因就是由静电引起的。因此,这些场所应采用防静电地面。吸氧室的氧气是助燃剂,一旦有静电火花点燃可燃物,很快形成大火场,因此,应采用防静电地面。

心电、脑电检查是将微弱的生理、病理活动能量转化为电信号记录下来,以此来诊断人体心脏、大脑工作情况,其检查结果稍有影响和失误,就会造成难以挽回的后果。这些场所一定要防止人身静电对其检测结果的影响。因此,心电、脑电等功能检查场所,应采用防静电地面。

6 接 地

6.1 一 般 规 定

6.1.1 静电接地系统由导(防)静电地面面层下设置的静电接地网(带)、接地干线、接地装置等组成,还应包括接地支线和连线,即凡是以防静电为目的的一切连接件所组成的连接系统,统称为静电接地系统。静电接地系统的接地电阻,国内外的各种规范中也不尽相同,有 4Ω 的、 10Ω 的、 100Ω 的,本规范取 100Ω 。接地电阻包括接地干线电阻、接地装置电阻和大地土壤流散电阻的总和。

对遇有鹅卵石、石灰石等特殊的、土壤体电阻率高的地区,接地电阻若达不到 100Ω 的要求,可放宽到 1000Ω 。

6.1.2 本条规定适用于制造、使用或储存易燃易爆特种危险化学品及其制品的场所;适用于具有0区、1区爆炸危险环境,因电火花而引起爆炸会造成巨大破坏和人身伤亡的场所。总之,凡是要求建立独立的避雷针、避雷线、避雷网的第一类防雷建筑物等场所,其导(防)静电接地系统严禁与独立避雷针、独立避雷线(网)进行连接。

6.1.3 本条提出对于有静电敏感的电子类产品的场所,其导(防)静电地面的接地系统可与其他接地系统共用接地装置;而不宜共用接地干线。这样虽然增加了接地干线,但因此也增加了感抗,感抗对瞬间的高电压、大电流有抑制作用,从而增加了系统的安全性。

6.1.4 本条适用于只有一般的防静电要求的场所,导(防)静电接地系统可与其他接地系统做等电位连接。所谓一般,是指该场所中静电接地系统局部反馈回来的高压,不会对人身安全、产品、仪器和设备产生严重后果;所谓其他接地系统,也包括具有防雷电

功能的接地系统;所谓做等电位连接,就是将静电接地就近与其他接地系统进行连接。共用接地系统的接地电阻应满足其中最小电阻值的要求,一般为 4Ω 或 10Ω 。

6.1.5 静电接地网(带)与接地干线的连接必须牢固、可靠,连接点不准出现连接不良情况;要求二者之间应有 2 处或 2 处以上连接,目的在于增加可靠连接的保险系数。

6.2 接地网(带)与接地干线的连接

6.2.1 由于自粘铜箔带很薄(仅 0.05mm)而强度低,所以本条对铜箔网与接地干线的可靠连接作出规定。包括铜质过渡板尺寸、铜板上端与接地干线及铜板下端与铜箔网的连接方法等,并明确铜质过渡板应可靠地固定在踢脚板上。

6.2.2 铜带、钢带或钢丝由于断面较大、强度较高,可用其接地引出线与接地干线(或接地端子)直接焊接或压接,同时规定了连接的最小接触面积。

6.2.3 对接地网(带)引出端位置进行选择,目的是为了保证可靠连接。

N:1580177·459



8017745900 >



统一书号:1580177·459

定 价:20.00 元